



Nom du produit

Extracteur universel à 3 bras avec griffes d'extraction minces





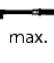



Pour le retrait de roulements, de cames, de disques, etc. dans des espaces étroits et difficiles d'accès.

Réf. 30-10-S

Gammes 30-S

Code à barre 4021176728198



	Caractéristique technique	Métrique	Impérial
	Capacité de serrage extérieure	27 - 130 mm	1 1/16 - 5 1/8 inch
	Profondeur de serrage	100 mm	3 7/8 inch
	Capacité de serrage intérieure	70 - 180 mm	2 3/4 - 7 1/8 inch
	6 pans mâles	17 mm	
max.	Charge maximale admissible	3 t	3 US t
	Moment de couple max.	40 Nm	29.5 ft lb
	Poids	1.52 kg	
	Espace ci-dessous	2,6 mm	1/8 inch
	Pièce à côté	14 mm	5/8 inch
J _x	Nombre de crochets	3	3



Technologies



GLIDE & FIX

La géométrie optimisée garantit le déplacement simple et rapide des mâchoires sur la traverse.



ARMLOCK

Les serfouettes garantissent un maximum de stabilité pour la suspension de mâchoires dans l'élément coulissant.



SWITCH

Ajustement optimal de la tige sur l'arbre grâce à l'embout de tige.



Pièce de rechange

Réf.	Nom du produit
614135	Vis d'extraction mécanique.
1-91-S	3 griffes d'extraction minces (jeu)
30-10-T	Entretoise

Accessoires

Réf.	Nom du produit
1-91-S	3 griffes d'extraction minces (jeu)
1-191-S	3 griffes d'extraction minces (jeu)
1-251-S	3 griffes d'extraction minces (jeu)
1-401-S	3 griffes d'extraction minces (jeu)
1-94-S	3 griffes d'extraction extraminces (jeu)
1-194-S	3 griffes d'extraction extraminces (jeu)
1-254-S	3 griffes d'extraction extraminces (jeu)
1-V-100-S	3 rallonges de griffes (jeu)
1-V-150-S	3 rallonges de griffes (jeu)
K-600-014	Set de pièces de pression pour vis d'extraction KUKKO



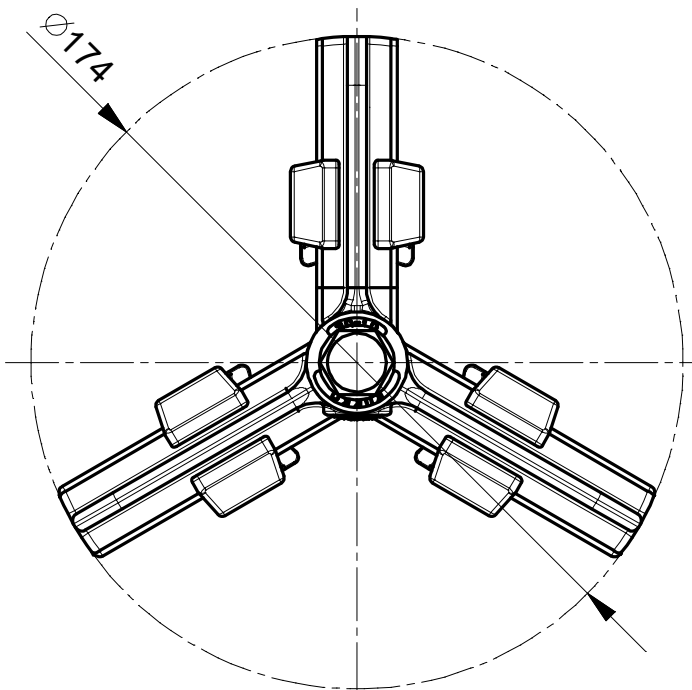
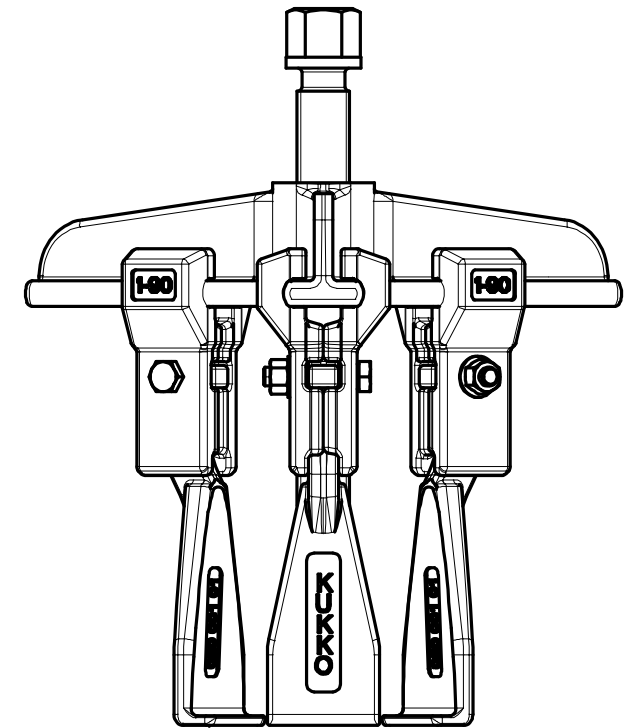
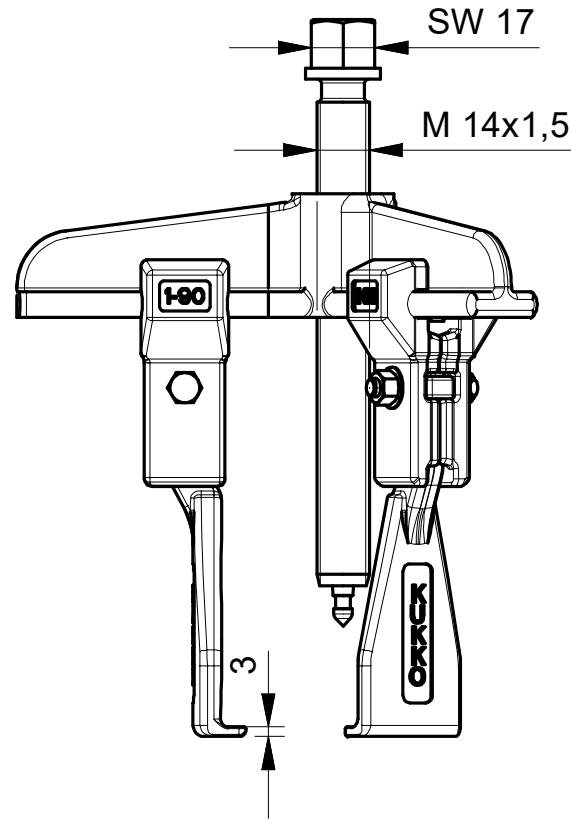
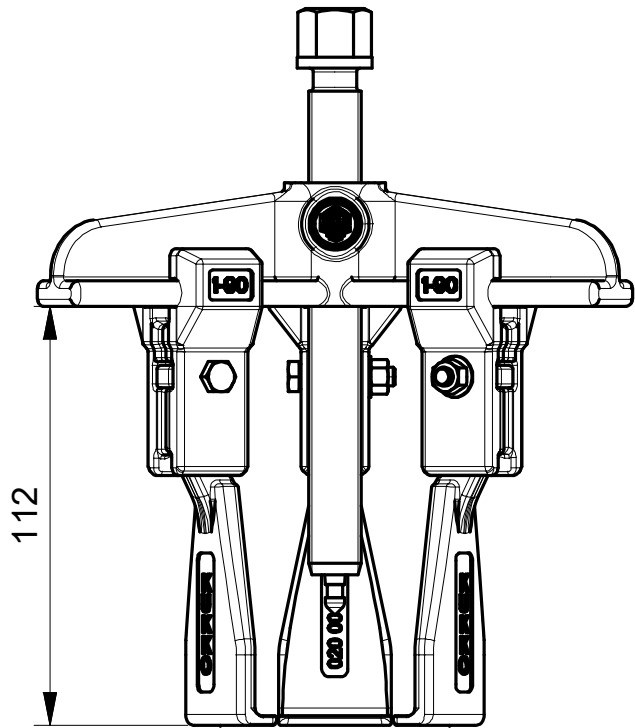
Est aussi inclus dans

Réf.

Nom du produit

K-2030-10-S

Jeu d'extracteurs universels à 2- et 3 bras avec griffes d'extraction minces



 <p>Kleinbongartz & Kaiser oHG Werkzeugfabrik Hilden - Germany</p>	Dokumentname: 30-10-S_Universal Abzieher		Toleranz: DIN ISO 2768-m	
	Dokumentbeschreibung: Baugruppe		Material: Hoch legierter Werkzeugstahl / High alloy tool steel	
	Erstellt von: Breidenbach	Erstellungsdatum: 02/05/2018	Maßstab: 1:2	
Teilbeschreibung: Universal Abzieher schmale Abzugshaken/ Universal 3-jaw puller with narrow jaws			Wärmebehandlung / Härte: vergüteter Stahl/ tempered steel	
Oberflächenbehandlung:			Schutzvermerk ISO 16016 beachten	
Artikelnummer / ZNR.: 30-10-S		Dokumentversion: -		