



Nazwa produktu

Ściągacz 3-ramienny uniwersalny ze smukłymi ramionami

Do ściągania łożysk, kół zębatach, tarczy, itd. w wąskich i trudno dostępnych przestrzeniach.

Numer artykułu 30-10-S

Seria 30-S

EAN 4021176728198



	Cecha techniczna	Metryczne	Imperial
	Odległość mocowania zewnętrzna	27 - 130 mm	1 1/16 - 5 1/8 inch
	Głębokość mocowania	100 mm	3 7/8 inch
	Odległość mocowania wewnętrzna	70 - 180 mm	2 3/4 - 7 1/8 inch
	Zewnętrzny łeb walcowy o gnieździe sześciokątnym	17 mm	
max.	Dopuszczalne obciążenie	3 t	3 US t
	Maksymalny moment obrotowy	40 Nm	29.5 ft lb
	Ciężar	1.52 kg	
	Przestrzeń poniżej	2,6 mm	1/8 inch
	Raum nebendran	14 mm	5/8 inch
J _x	Liczba ramion	3	3



Technologie



GLIDE & FIX

Zoptymalizowana geometria gwarantuje łatwe i szybkie przesuwanie haków ciągnących na trawersie.



ARMLOCK

Haki krzyżowe gwarantują maksymalną stabilność zawieszenia haków ciągnących w nakładce ślizgowej.



SWITCH

Optymalne dopasowanie wrzeciona do wału dzięki dwustronnej końcówce wrzeciona.



Części zamienne

Numer artykułu	Nazwa produktu
614135	Mechaniczne wrzeciono naciskowe.
1-91-S	3 smukłe ramiona ściągnacza (zestaw)
30-10-T	Poprzeczka ściągnacza

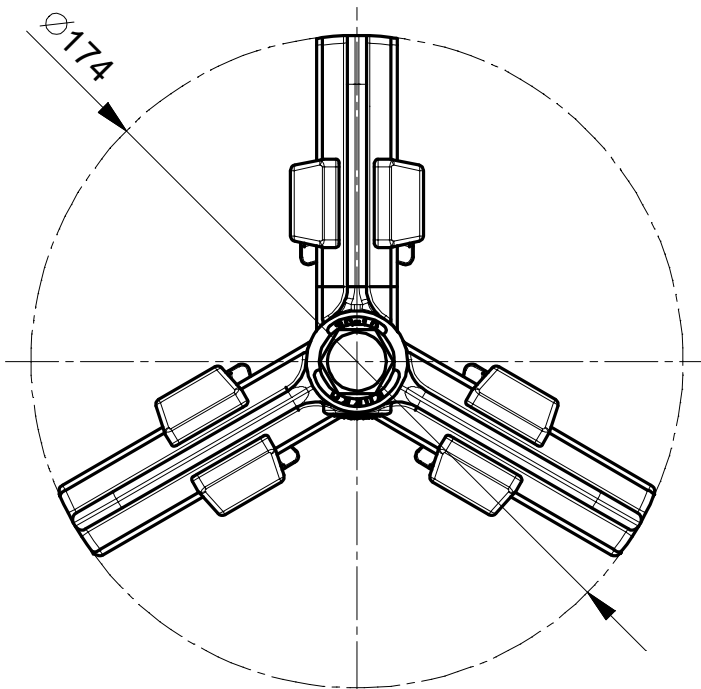
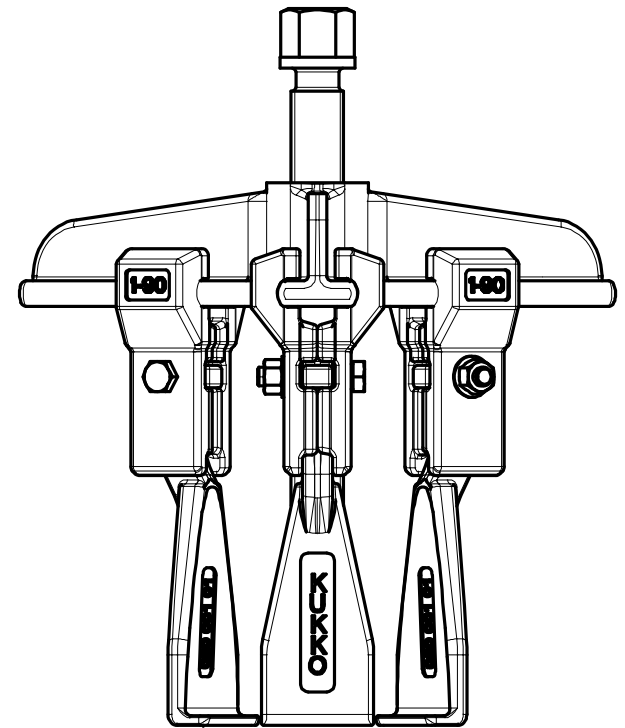
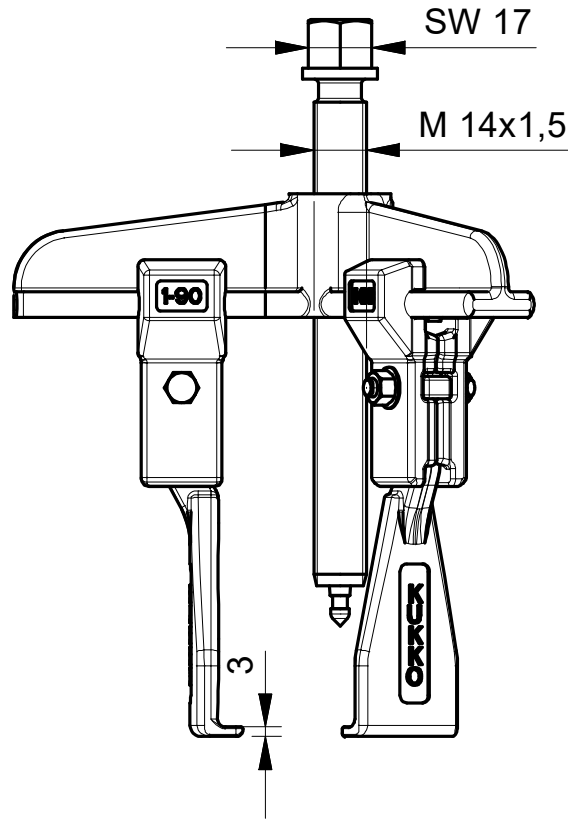
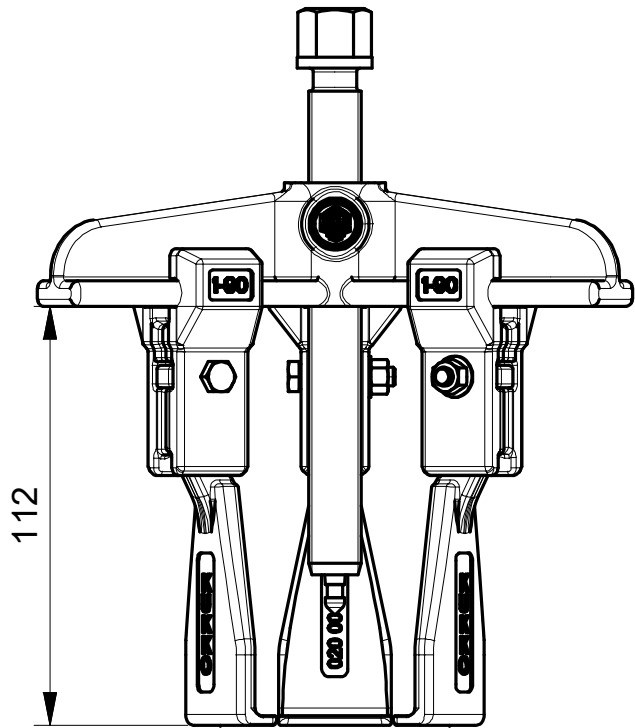
Akcesoria

Numer artykułu	Nazwa produktu
1-91-S	3 smukłe ramiona ściągnacza (zestaw)
1-191-S	3 smukłe ramiona ściągnacza (zestaw)
1-251-S	3 smukłe ramiona ściągnacza (zestaw)
1-401-S	3 smukłe ramiona ściągnacza (zestaw)
1-94-S	3 bardzo smukłe ramiona ściągnacza (zestaw)
1-194-S	3 bardzo smukłe ramiona ściągnacza (zestaw)
1-254-S	3 bardzo smukłe ramiona ściągnacza (zestaw)
1-V-100-S	3 przedłużki ramion ściągnacza (zestaw)
1-V-150-S	3 przedłużki ramion ściągnacza (zestaw)
K-600-014	Zestaw wymiennych elementów dociskowych do wrzecion KUKKO



Zawarty również w

Numer artykułu	Nazwa produktu
K-2030-10-S	Zestaw ściągaczy uniwersalnych 2- i 3-ramiennych ze smukłymi ramionami



 <p>Kleinbongartz & Kaiser oHG Werkzeugfabrik Hilden - Germany</p>	Dokumentname: 30-10-S_Universal Abzieher		Toleranz: DIN ISO 2768-m	
	Dokumentbeschreibung: Baugruppe		Material: Hoch legierter Werkzeugstahl / High alloy tool steel	
	Erstellt von: Breidenbach	Erstellungsdatum: 02/05/2018	Maßstab: 1:2	
Teilbeschreibung: Universal Abzieher schmale Abzugshaken/ Universal 3-jaw puller with narrow jaws			Wärmebehandlung / Härte: vergüteter Stahl/ tempered steel	
Oberflächenbehandlung:			Schutzvermerk ISO 16016 beachten	
Artikelnummer / ZNR.: 30-10-S		Dokumentversion: -		