



产品名称

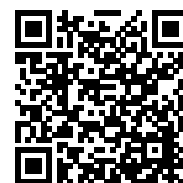
通用三爪拉马带长拉马爪





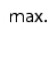
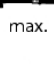



用于在紧密或难以接近的空间内拆卸轴承、齿轮、圆盘等

编号 30-10-S

系列 30-S

EAN 4021176728198



技术规格		公制	英制
	跨度	27 - 130 mm	1 1/16 - 5 1/8 inch
	深度	100 mm	3 7/8 inch
	内部使用扩展	70 - 180 mm	2 3/4 - 7 1/8 inch
	六角驱动 (公)	17 mm	
max.	最大负载	3 t	3 US t
	最大扭矩	40 Nm	29.5 ft lb
	重量	1.52 kg	
	下方空间	2,6 mm	1/8 inch
	邻近空间	14 mm	5/8 inch
	拉马爪数量	3	3



技术



滑动&固定

优化的几何形状保证拉马爪能在横梁上轻松快速移动。



臂锁

十字爪最大程度地保证了滑块中拉马爪悬挂的稳定性。



开关

通过两边的轴尖来调整优化主轴的位置。



配件

编号	产品名称
614135	机械压力主轴。
1-91-S	三个细拉马爪（套）
30-10-T	横梁

附件

编号	产品名称
1-91-S	三个细拉马爪（套）
1-191-S	三个细拉马爪（套）
1-251-S	三个细拉马爪（套）
1-401-S	三个细拉马爪（套）
1-94-S	三个超细拉马爪（套）
1-194-S	三个超细拉马爪（套）
1-254-S	三个超细拉马爪（套）
1-V-100-S	三个拉马爪延长杆（套）
1-V-150-S	三个拉马爪延长杆（套）
K-600-014	KUKKO 压紧轴的可更换承压件套件



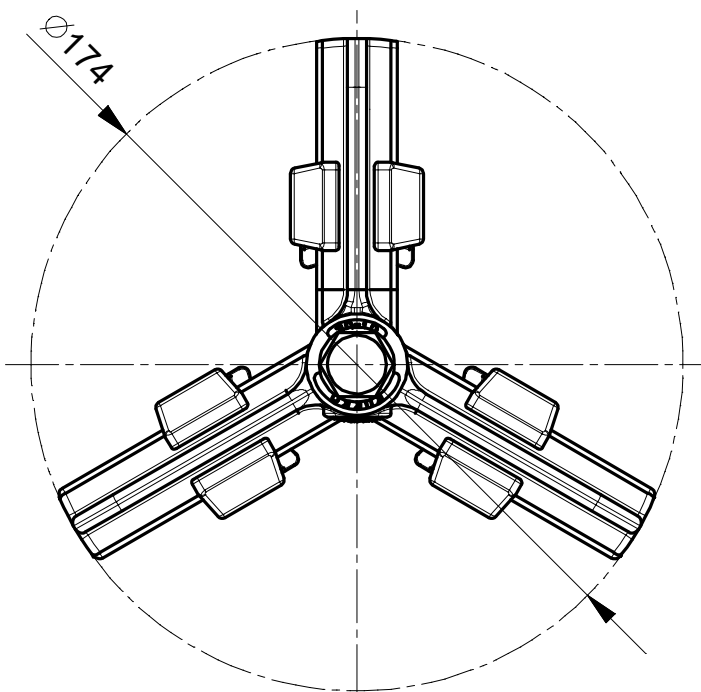
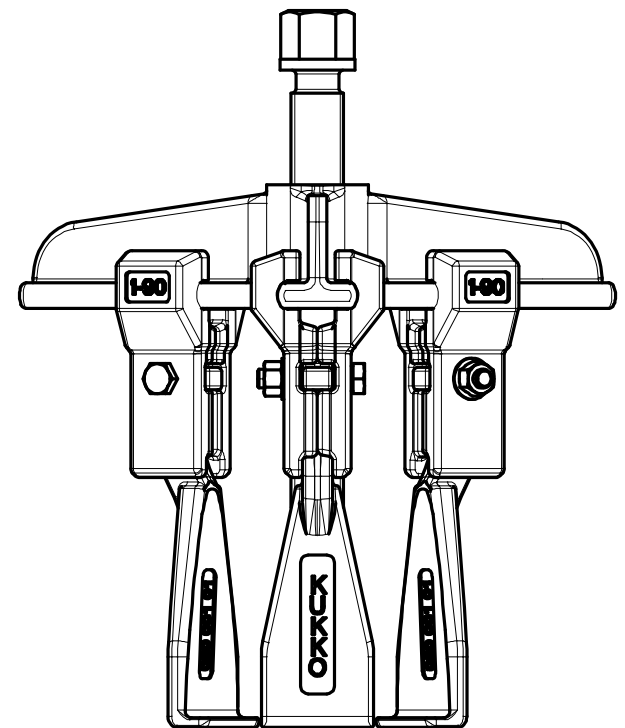
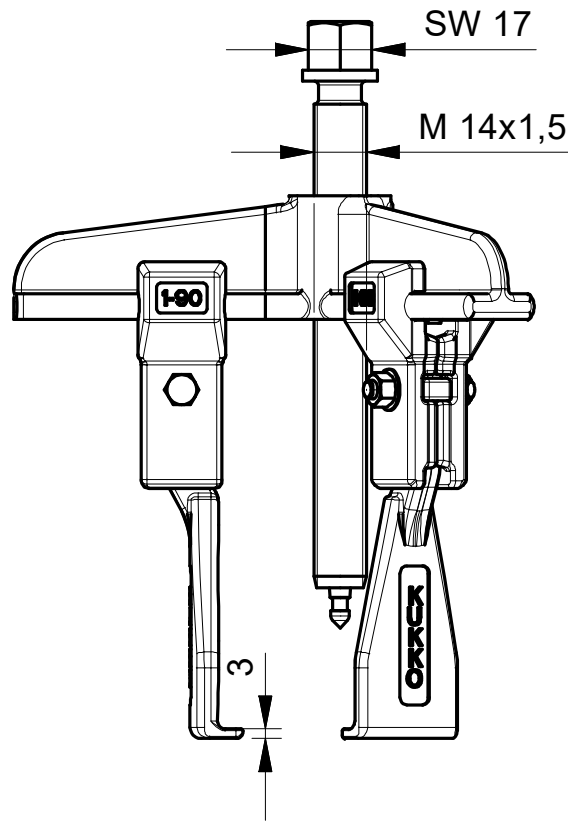
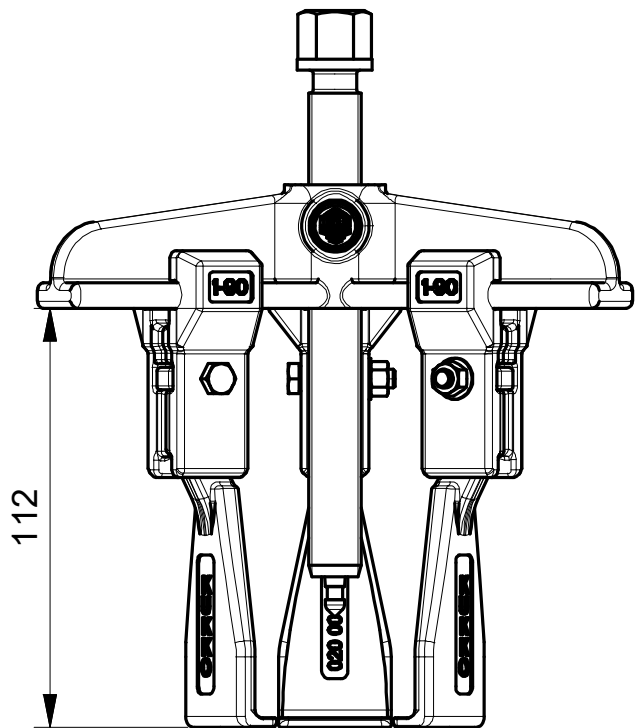
也包含

编号

产品名称

K-2030-10-S

两爪和三爪拉马套装带细拉马爪



 <p>Kleinbongartz & Kaiser oHG Werkzeugfabrik Hilden - Germany</p>	Dokumentname: 30-10-S_Universal Abzieher		Toleranz: DIN ISO 2768-m	
	Dokumentbeschreibung: Baugruppe		Material: Hoch legierter Werkzeugstahl / High alloy tool steel	
	Erstellt von: Breidenbach	Erstellungsdatum: 02/05/2018	Maßstab: 1:2	
Teilbeschreibung: Universal Abzieher schmale Abzugshaken/ Universal 3-jaw puller with narrow jaws			Wärmebehandlung / Härte: vergüteter Stahl/ tempered steel	
			Oberflächenbehandlung:	
Artikelnummer / ZNR.: 30-10-S	Dokumentversion: -		Schutzvermerk ISO 16016 beachten	