



Nom du produit

Extracteur universel à 3 bras





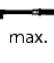




Pour le retrait de roulements, de cames, de disques, etc.

Réf. 30-10

Gammes 30

Code à barre 4021176013621



	Caractéristique technique	Métrique	Impérial
	Capacité de serrage extérieure	27 - 130 mm	1 1/16 - 5 1/8 inch
	Profondeur de serrage	100 mm	3 7/8 inch
	Capacité de serrage intérieure	70 - 180 mm	2 3/4 - 7 1/8 inch
	6 pans mâles	17 mm	
max.	Charge maximale admissible	6 t	6.5 US t
	Moment de couple max.	80 Nm	59 ft lb
	Poids	1.59 kg	
	Espace ci-dessous	10 mm	3/8 inch
	Pièce à côté	31 mm	1 1/4 inch
	Nombre de crochets	3	3



Technologies



SWITCH

Ajustement optimal de la tige sur l'arbre grâce à l'embout de tige.



GLIDE & FIX

La géométrie optimisée garantit le déplacement simple et rapide des mâchoires sur la traverse.



ARMLOCK

Les serfouettes garantissent un maximum de stabilité pour la suspension de mâchoires dans l'élément coulissant.



Pièce de rechange

Réf.	Nom du produit
614135	Vis d'extraction mécanique.
1-90-S	3 Griffes d'extraction (Jeu)
30-10-T	Entretoise

Accessoires

Réf.	Nom du produit
K-600-014	Set de pièces de pression pour vis d'extraction KUKKO

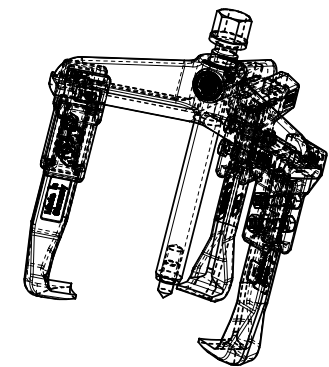
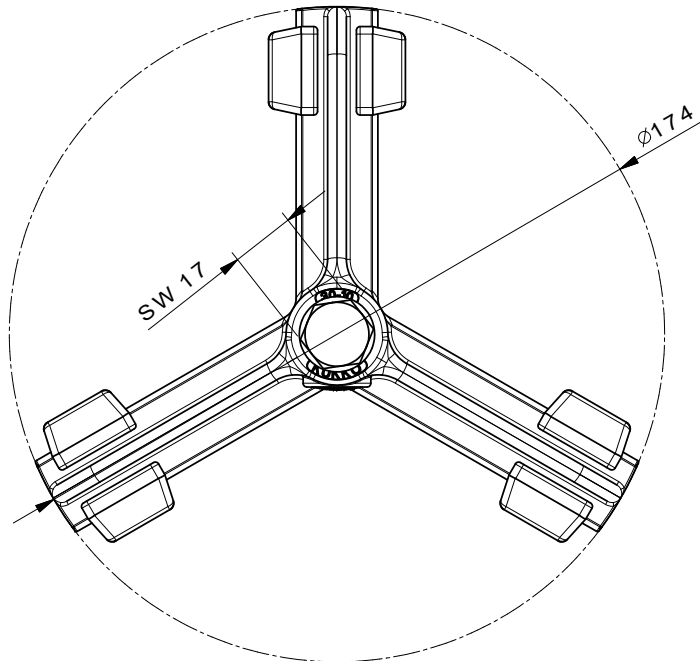
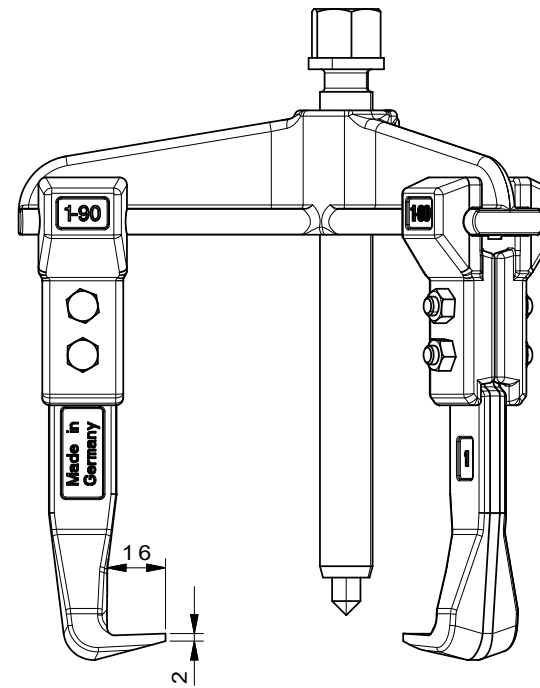
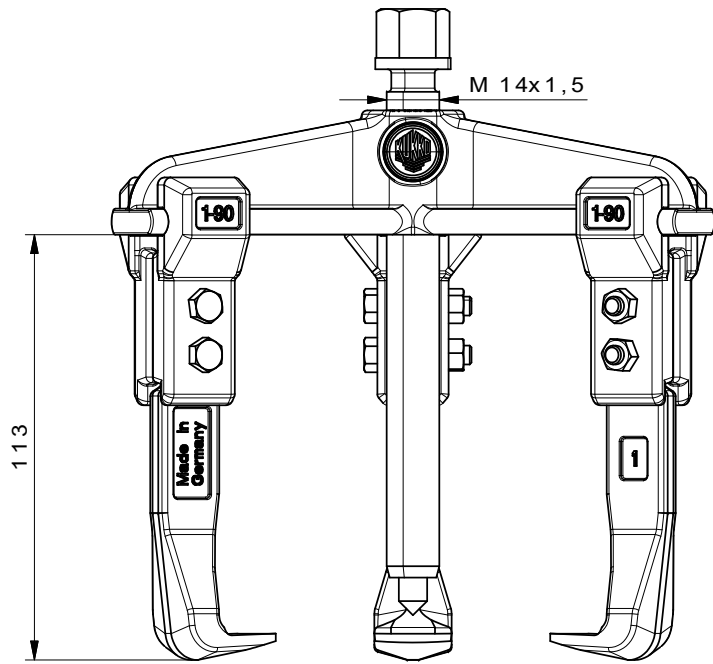
Est demandé par

Réf.	Nom du produit
13-TP-1	Décolleur à 3 segments



Est aussi inclus dans

Réf.	Nom du produit
K-2030-10	Jeux d'extracteurs universels à 2- et 3 bras
30-20-T	Assortiment d'extracteurs – usage industriel – BASIC



 Kleinbongartz & Kaiser oHG Werkzeugfabrik Hilden - Germany	Dokumentname: 30-10_3-Arm-Universal_Abzieher	Toleranz: DIN ISO 2768-m
	Dokumentbeschreibung: Baugruppe	Material: Hoch legierter Werkzeugstahl / High alloy tool steel
Erstellt von: Breidenbach	Erstellungsdatum: 30/03/2015	Maßstab: 1:1
Teilbeschreibung: 3-Arm-Universal_Abzieher/ Universal 3-jaw puller with narrow jaws		Wärmebehandlung / Härte: vergüteter Stahl/ tempered steel
Oberflächenbehandlung:		Oberflächenbehandlung:
Artikelnummer / ZNR.: 30-10	Dokumentversion: -	Schutzvermerk ISO 16016 beachten