



Nombre del producto

Extractor universal de 3 brazos

Para extraer rodamientos, ruedas dentadas, discos, etc.

Núm. art. 30-1

Serie 30

EAN 4021176013393



	Atributo técnico	Métrico	Imperial
	Envergadura de sujeción exterior	27 - 90 mm	1 1/16 - 3 1/2 inch
	Profundidad de sujeción	100 mm	3 7/8 inch
	Envergadura de sujeción interior	70 - 140 mm	2 3/4 - 5 1/2 inch
	Hexágono exterior	17 mm	
max.	Carga máxima admisible	6 t	6.5 US t
	Momento de giro máximo	80 Nm	59 ft lb
	Peso	1.53 kg	
	Espacio debajo	10 mm	3/8 inch
	Espacio adyacente	31 mm	1 1/4 inch
	Cantidad de ganchos	3	3



Tecnologías



SWITCH

Adaptación óptima del husillo al eje gracias a la punta del husillo de dos lados.



GLIDE & FIX

La geometría optimizada garantiza un movimiento fácil y rápido de los ganchos de tracción en el travesaño.



ARMLOCK

Los ganchos transversales garantizan la máxima estabilidad para la suspensión de los ganchos de tracción en la pieza deslizante.

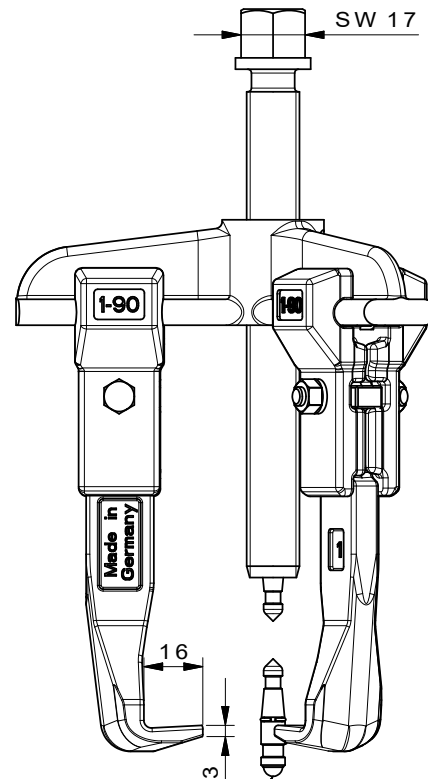
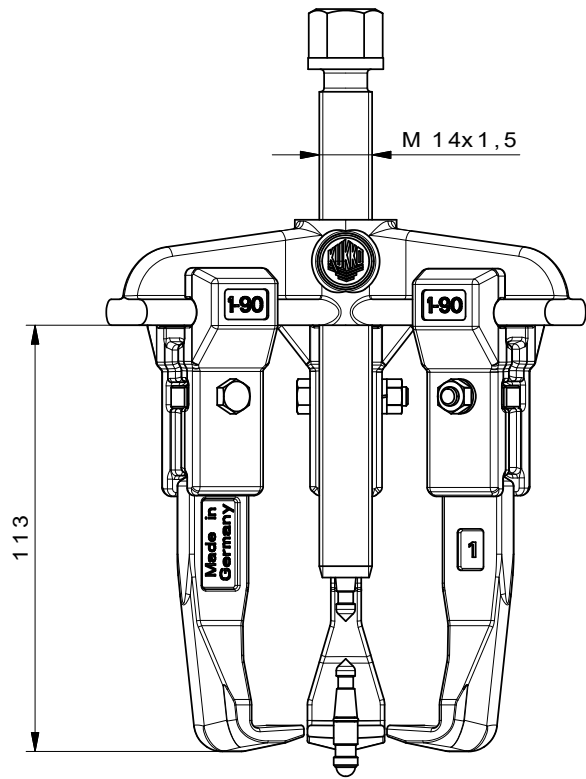


Pieza de recambio

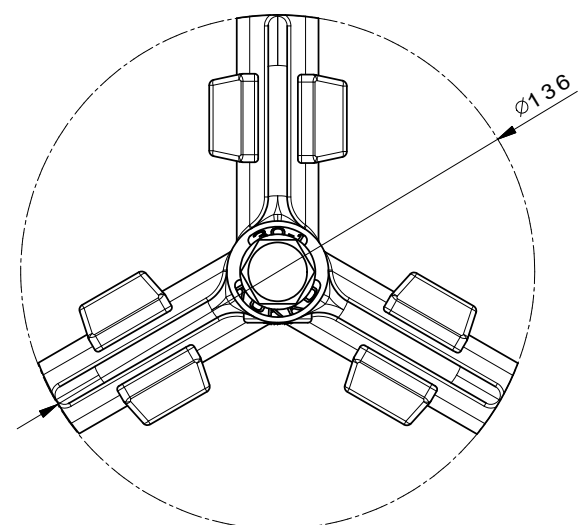
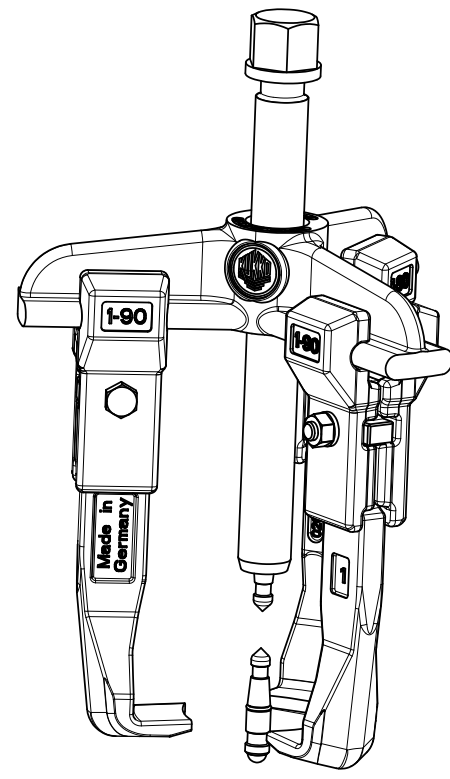
Núm. art.	Nombre del producto
614135	Husillo mecánico.
1-90-S	3 Garras de extracción (Juego)
30-1-T	Travesaño de 3 brazos


Accesorios

Núm. art.	Nombre del producto
K-600-014	Juego de pieza de presión alterna para husillos de presión



Drehbares Wechseldruckstück
mit Kugel und Spitze



 Kleinbongartz & Kaiser oHG Werkzeugfabrik Hilden - Germany	Dokumentname: 30-1_3-armiger Universalabzieher	Toleranz: DIN ISO 2768-m
	Dokumentbeschreibung: Baugruppe	Material: Hoch legierter Werkzeugstahl / High alloy tool steel
Erstellt von: Schultes	Erstellungsdatum: 08/04/2016	Maßstab: 1:1
Teilbeschreibung: 3-armiger Universalabzieher/ Universal 3-jaw puller		Wärmebehandlung / Härte: vergüteter Stahl/ tempered steel
Oberflächenbehandlung:		Schutzvermerk ISO 16616 beachten
Artikelnummer / ZNR.: 30-1	Dokumentversion: -	Schutzvermerk ISO 16616 beachten