



Nom du produit

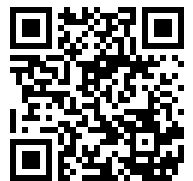
Extracteur universel à 3 bras





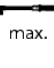

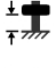

Pour le retrait de roulements, de cames, de disques, etc.

Réf. 30-1

Gammes 30

Code à barre 4021176013393



	Caractéristique technique	Métrique	Impérial
	Capacité de serrage extérieure	27 - 90 mm	1 1/16 - 3 1/2 inch
	Profondeur de serrage	100 mm	3 7/8 inch
	Capacité de serrage intérieure	70 - 140 mm	2 3/4 - 5 1/2 inch
	6 pans mâles	17 mm	
max.	Charge maximale admissible	6 t	6.5 US t
	Moment de couple max.	80 Nm	59 ft lb
	Poids	1.53 kg	
	Espace ci-dessous	10 mm	3/8 inch
	Pièce à côté	31 mm	1 1/4 inch
J _x	Nombre de crochets	3	3



Technologies



SWITCH

Ajustement optimal de la tige sur l'arbre grâce à l'embout de tige.



GLIDE & FIX

La géométrie optimisée garantit le déplacement simple et rapide des mâchoires sur la traverse.



ARMLOCK

Les serfouettes garantissent un maximum de stabilité pour la suspension de mâchoires dans l'élément coulissant.

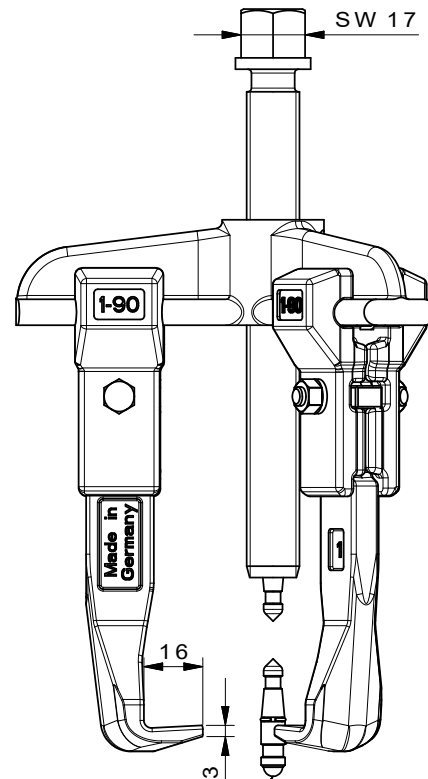
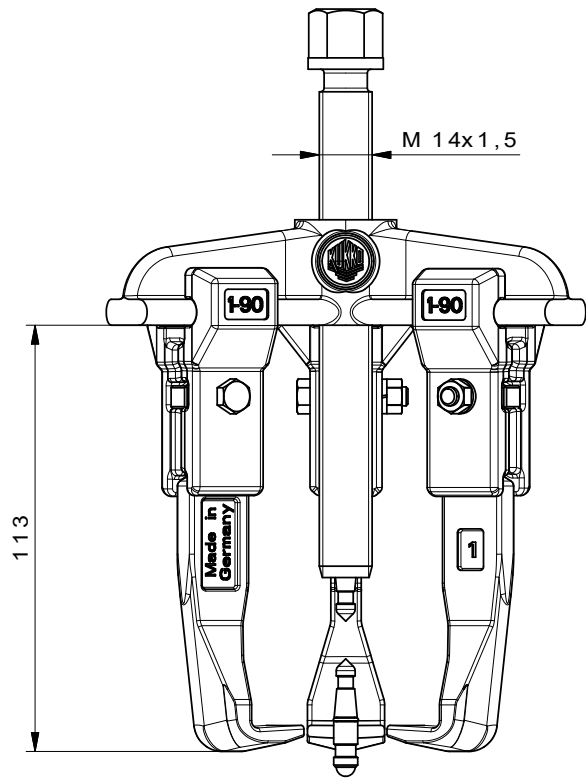


Pièce de rechange

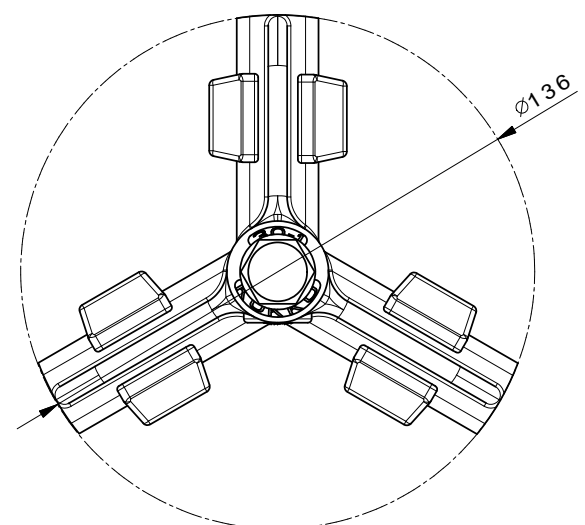
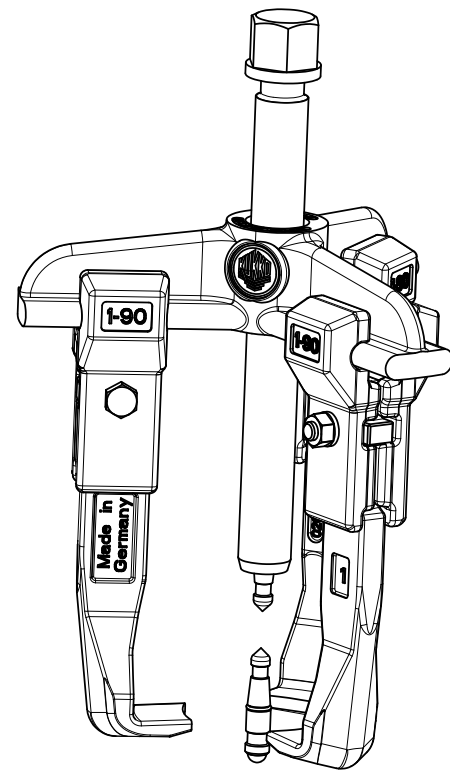
Réf.	Nom du produit
614135	Vis d'extraction mécanique.
1-90-S	3 Griffes d'extraction (Jeu)
30-1-T	Traverse à 3 bras


Accessoires

Réf.	Nom du produit
K-600-014	Set de pièces de pression pour vis d'extraction KUKKO



Drehbares Wechseldruckstück
mit Kugel und Spitze



 Kleinbongartz & Kaiser oHG Werkzeugfabrik Hilden - Germany	Dokumentname: 30-1_3-armiger Universalabzieher	Toleranz: DIN ISO 2768-m
	Dokumentbeschreibung: Baugruppe	Material: Hoch legierter Werkzeugstahl / High alloy tool steel
Erstellt von: Schultes	Erstellungsdatum: 08/04/2016	Maßstab: 1:1
Teilbeschreibung: 3-armiger Universalabzieher/ Universal 3-jaw puller		Wärmebehandlung / Härte: vergüteter Stahl/ tempered steel
Oberflächenbehandlung:		Schutzvermerk ISO 16616 beachten
Artikelnummer / ZNR.: 30-1	Dokumentversion: -	Schutzvermerk ISO 16616 beachten