



商品名

3本アームユニバーサルプーラー

ベアリング、ギア、ディスク（盤）の引き抜き用

。

商品番号 30-1

シリーズ 30

JANコード 4021176013393



	技術属性	メートル	インペリアル
	スパン 外側	27 - 90 mm	1 1/16 - 3 1/2 inch
	クランプ深さ	100 mm	3 7/8 inch
	クランプ幅 内側	70 - 140 mm	2 3/4 - 5 1/2 inch
	外側六角	17 mm	
max.	最大許容負荷	6 t	6.5 US t
	最大トルク	80 Nm	59 ft lb
	重量	1.53 kg	
	下部の空間	10 mm	3/8 inch
	隣接する空間	31 mm	1 1/4 inch
	フックの数	3	3



テクノロジー



SWITCH

両面のスピンドルチップによるスピンドルのシャフトへの最適な調整。



GLIDE & FIX

最適化された形状により、クロスビーム上で軽く素早い爪のスライドが保証されます。



ARMLOCK

クロスフックは、スライダー内の爪の吊り下げに最大限の安定性を保証します。

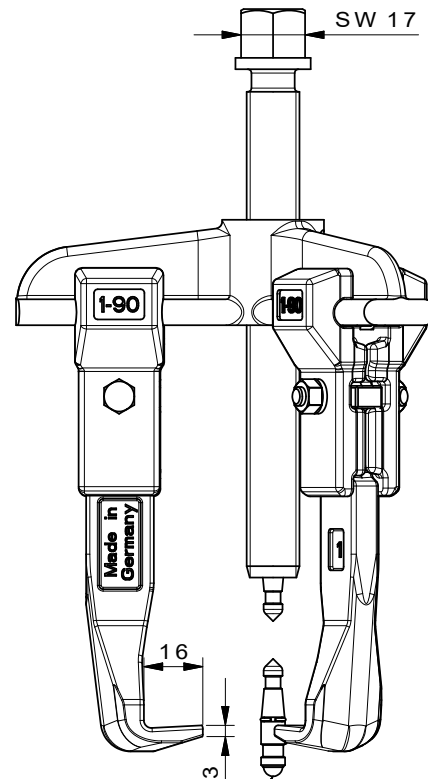
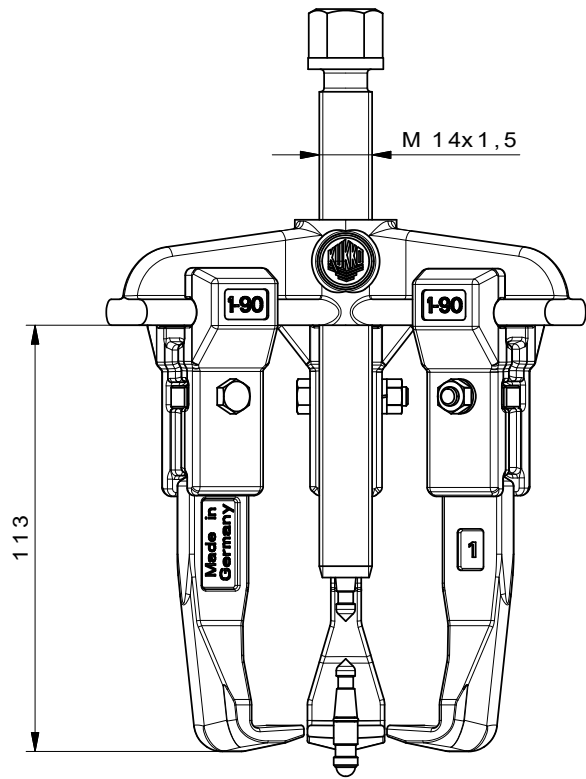


交換部品

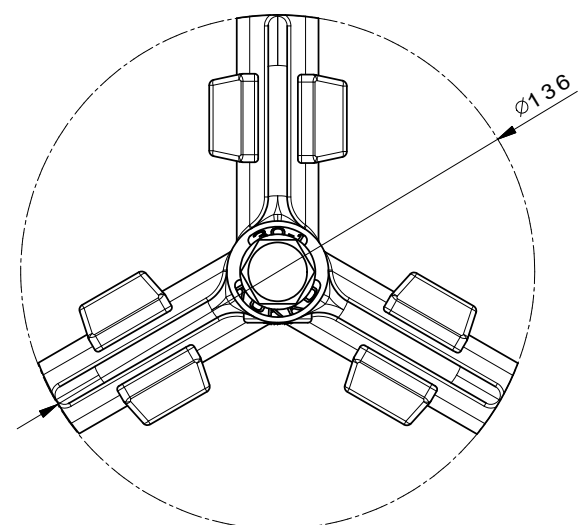
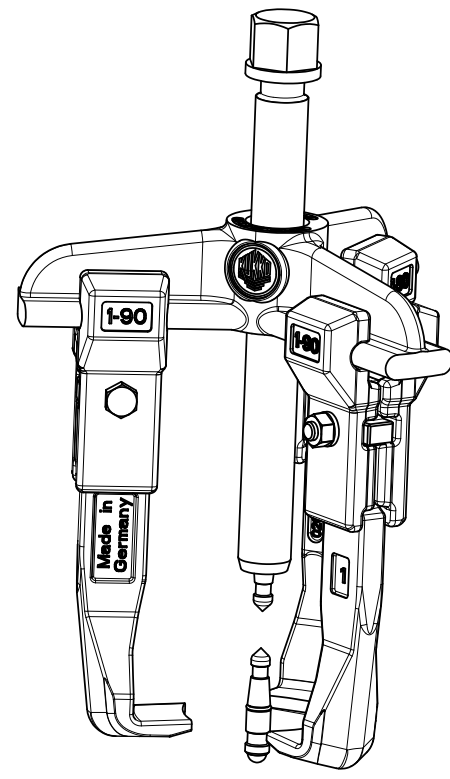
商品番号	商品名
614135	メカニカルスピンドル
1-90-S	爪(セット)3個
30-1-T	3本アームクロスビーム


付属品

商品番号	商品名
K-600-014	KUKKO圧カスピンドル用予備プレッシャーピース



Drehbares Wechseldruckstück
mit Kugel und Spitze



 Kleinbongartz & Kaiser oHG Werkzeugfabrik Hilden - Germany	Dokumentname: 30-1_3-armiger Universalabzieher	Toleranz: DIN ISO 2768-m
	Dokumentbeschreibung: Baugruppe	Material: Hoch legierter Werkzeugstahl / High alloy tool steel
Erstellt von: Schultes	Erstellungsdatum: 08/04/2016	Maßstab: 1:1
Teilbeschreibung: 3-armiger Universalabzieher/ Universal 3-jaw puller		Wärmebehandlung / Härte: vergüteter Stahl/ tempered steel
		Oberflächenbehandlung:
Artikelnummer / ZNR.: 30-1	Dokumentversion: -	Schutzvermerk ISO 16616 beachten