



产品名称

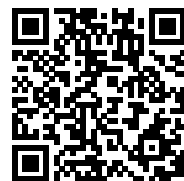
## 通用三爪拉马

用于拆卸轴承、齿轮、圆盘等。

编号 30-1

系列 30

EAN 4021176013393



技术规格		公制	英制
	跨度	27 - 90 mm	1 1/16 - 3 1/2 inch
	深度	100 mm	3 7/8 inch
	内部使用扩展	70 - 140 mm	2 3/4 - 5 1/2 inch
	六角驱动 (公)	17 mm	
max.	最大负载	6 t	6.5 US t
max.	最大扭矩	80 Nm	59 ft lb
	重量	1.53 kg	
	下方空间	10 mm	3/8 inch
	邻近空间	31 mm	1 1/4 inch
J <sup>x</sup>	拉马爪数量	3	3



## 技术



### 开关

通过两边的轴尖来调整优化主轴的位置。



### 滑动&固定

优化的几何形状保证拉马爪能在横梁上轻松快速移动。



### 臂锁

十字爪最大程度地保证了滑块中拉马爪悬挂的稳定性。

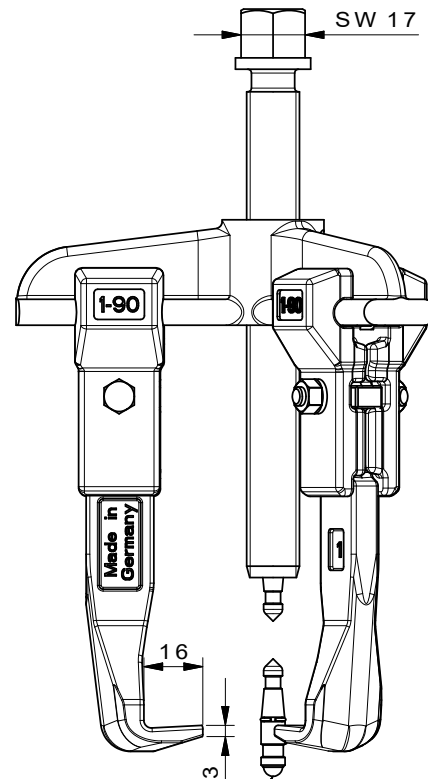
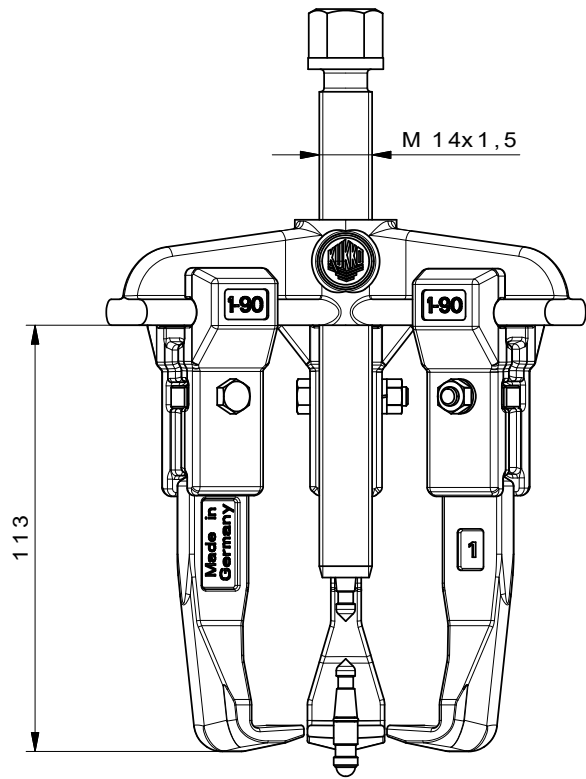


## 配件

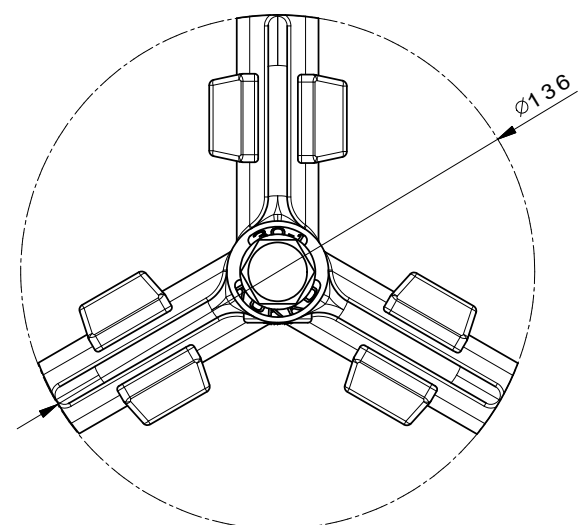
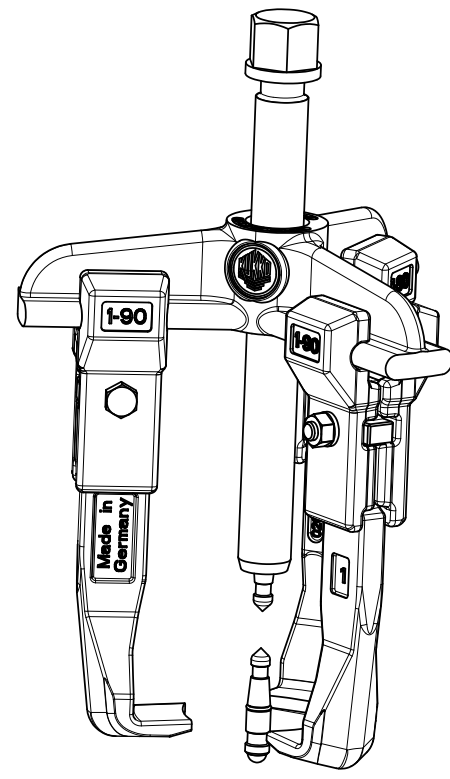
编号	产品名称
614135	机械压力主轴。
1-90-S	三个拉马爪（套）
30-1-T	三爪横杆


## 附件

编号	产品名称
K-600-014	KUKKO 压紧轴的可更换承压件套件



Drehbares Wechseldruckstück mit Kugel und Spitze



 <b>Kleinbongartz &amp; Kaiser oHG</b> Werkzeugfabrik Hilden - Germany	Dokumentname: 30-1_3-armiger Universalabzieher	Toleranz: DIN ISO 2768-m
	Dokumentbeschreibung: Baugruppe	Material: Hoch legierter Werkzeugstahl / High alloy tool steel
Erstellt von: Schultes	Erstellungsdatum: 08/04/2016	Maßstab: 1:1
Teilbeschreibung: 3-armiger Universalabzieher/ Universal 3-jaw puller		Wärmebehandlung / Härte: vergüteter Stahl/ tempered steel
Oberflächenbehandlung:		Schutzvermerk ISO 16016 beachten
Artikelnummer / ZNR.: 30-1	Dokumentversion: -	Schutzvermerk ISO 16016 beachten