



Nome del prodotto *

Estrattore universale a 3 bracci con griffe sottili

Per l'estrazione di cuscinetti, ingranaggi, pulegge, ecc. per spazi ristretti e difficili da raggiungere.

Num. art. 30-20-S

Serie 30-S

EAN 4021176727931



	Attributo tecnico	Metrico	Imperiale
	Ampiezza di serraggio esterna	35 - 200 mm	1 3/8 - 7 7/8 inch
	Profondità di serraggio	150 mm	5 7/8 inch
	Ampiezza di serraggio interna	100 - 260 mm	3 7/8 - 10 1/4 inch
	Esagono esterno	22 mm	
max.	Carico massimo consentito	5 t	5.5 US t
	Coppia massima	120 Nm	88.5 ft lb
	Peso	4.08 kg	
	Spazio sotto	4 mm	3/16 inch
	Spazio adiacente	19 mm	3/4 inch
	Numero delle griffe	3	3



Tecnologie



GLIDE & FIX

La geometria ottimizzata garantisce una scorrevolezza facile e rapida dei ganci di estrazione sulla traversa.



ARMLOCK

I ganci a croce garantiscono la massima stabilità per la sospensione dei ganci di estrazione nel pezzo scorrevole.



SWITCH

Adattamento ottimale dei mandrini all'albero grazie alla punta bilaterale dei mandrini.



Pezzo di ricambio

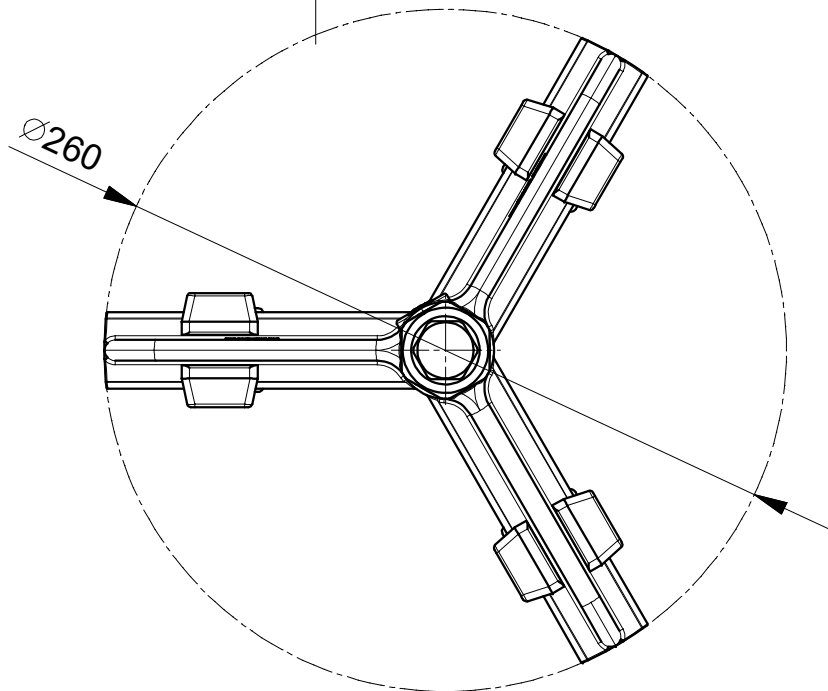
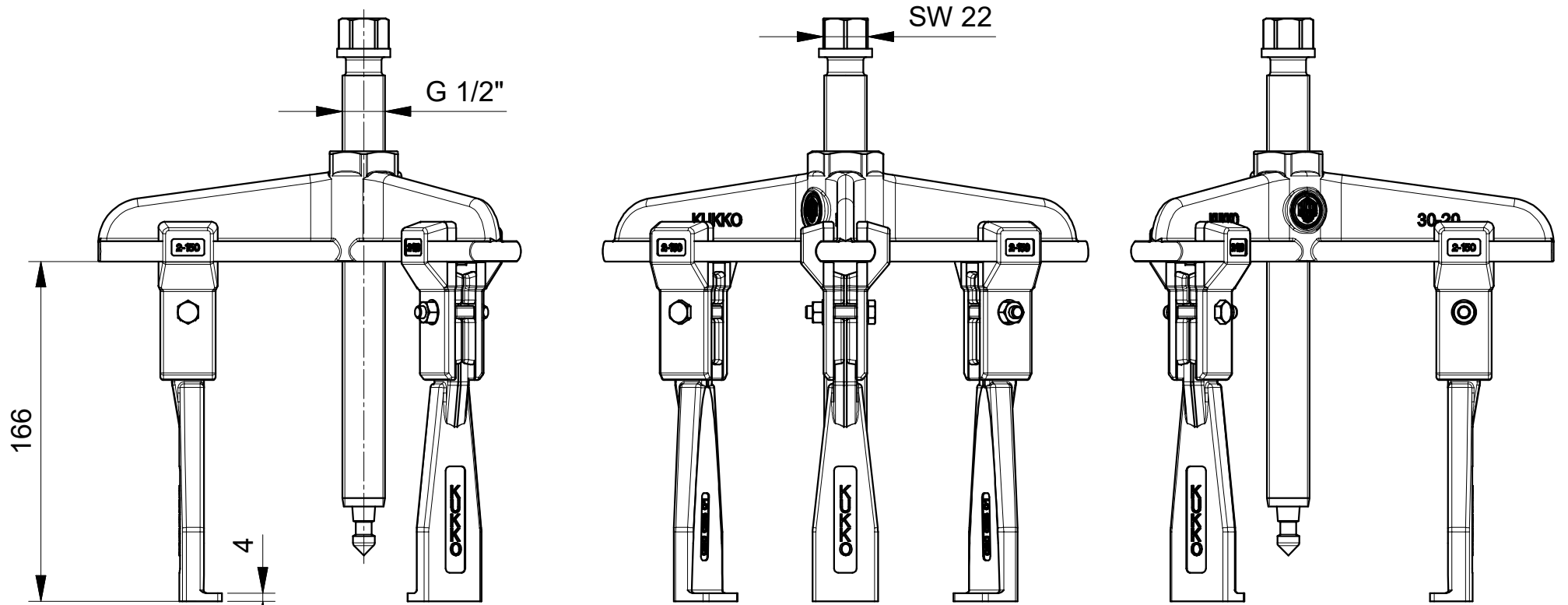
Num. art.	Nome del prodotto
621220	Vite di pressione meccanica.
2-151-S	3 griffe sottili (set)
30-20-T3	Traversa a 3 bracci

Acessori

Num. art.	Nome del prodotto
2-151-S	3 griffe sottili (set)
2-301-S	3 griffe sottili (set)
2-V-150-S	3 prolunghe per griffe (set)
K-600-025	Set di pressori intercambiabili per viti di pressione KUKKO

é incluso anche in

Num. art.	Nome del prodotto
WT-008	Assortimento estrattori - Veicoli commerciali - BASIC
K-2030-20-S	Set di estrattori universali a 2 e 3 bracci con griffe sottili



 Kleinbongartz & Kaiser oHG Werkzeugfabrik Hilden - Germany	Dokumentname: 30-20-S_2-Armiger-Universal Abzieher	Toleranz: DIN ISO 2768-m
	Dokumentbeschreibung: Baugruppe	Material: Hoch legierter Werkzeugstahl / High alloy tool steel
	Erstellt von: Breidenbach	Erstellungsdatum: 02/05/2018
Teilbeschreibung: 3-armiger Universal Abzieher mit schmalen Abzughaken/ Universal 3-jaw puller with narrow jaws		Wärmebehandlung / Härte: vergüteter Stahl/ tempered steel
Artikelnummer / ZNR.: 30-20-S		Oberflächenbehandlung: Schutzvermerk ISO 16016 beachten