



Nazwa produktu *

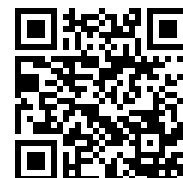
Ściągacz 3-ramienny uniwersalny ze smukłymi ramionami

Do ściągania łożysk, kół zębatych, tarczy, itd. w wąskich i trudno dostępnych przestrzeniach.

Numer artykułu 30-20-S

Seria 30-S

EAN 4021176727931



	Cecha techniczna	Metryczne	Imperial
	Odległość mocowania zewnętrzna	35 - 200 mm	1 3/8 - 7 7/8 inch
	Głębokość mocowania	150 mm	5 7/8 inch
	Odległość mocowania wewnętrzna	100 - 260 mm	3 7/8 - 10 1/4 inch
	Zewnętrzny łeb walcowy o gnieździe sześciokątnym	22 mm	
max.	Dopuszczalne obciążenie	5 t	5.5 US t
	Maksymalny moment obrotowy	120 Nm	88.5 ft lb
	Ciężar	4.08 kg	
	Przestrzeń poniżej	4 mm	3/16 inch
	Raum nebendran	19 mm	3/4 inch
J _x	Liczba ramion	3	3



Technologie



GLIDE & FIX

Zoptymalizowana geometria gwarantuje łatwe i szybkie przesuwanie haków ciągnących na trawersie.



ARMLOCK

Haki krzyżowe gwarantują maksymalną stabilność zawieszenia haków ciągnących w nakładce ślizgowej.



SWITCH

Optymalne dopasowanie wrzeciona do wału dzięki dwustronnej końcówce wrzeciona.



Części zamienne

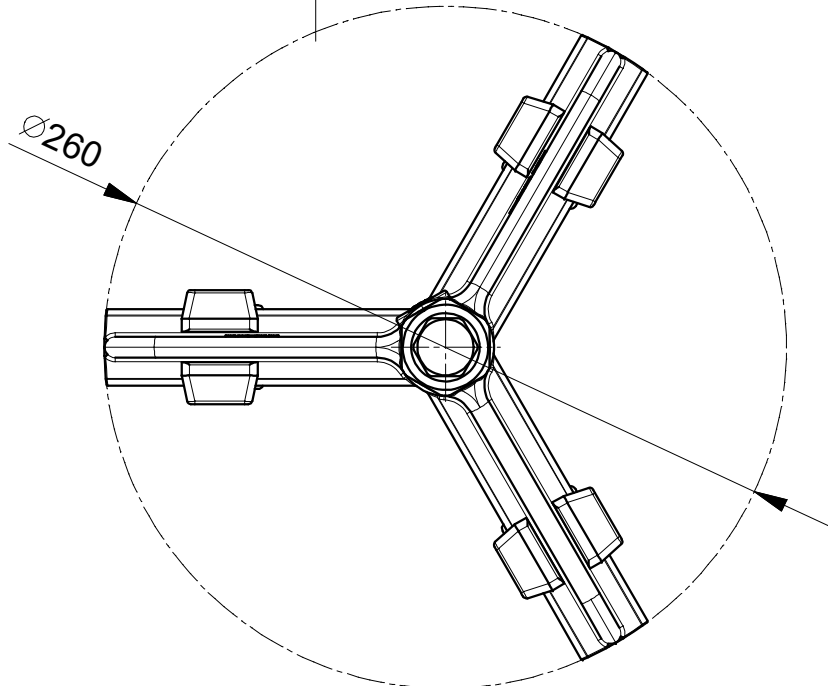
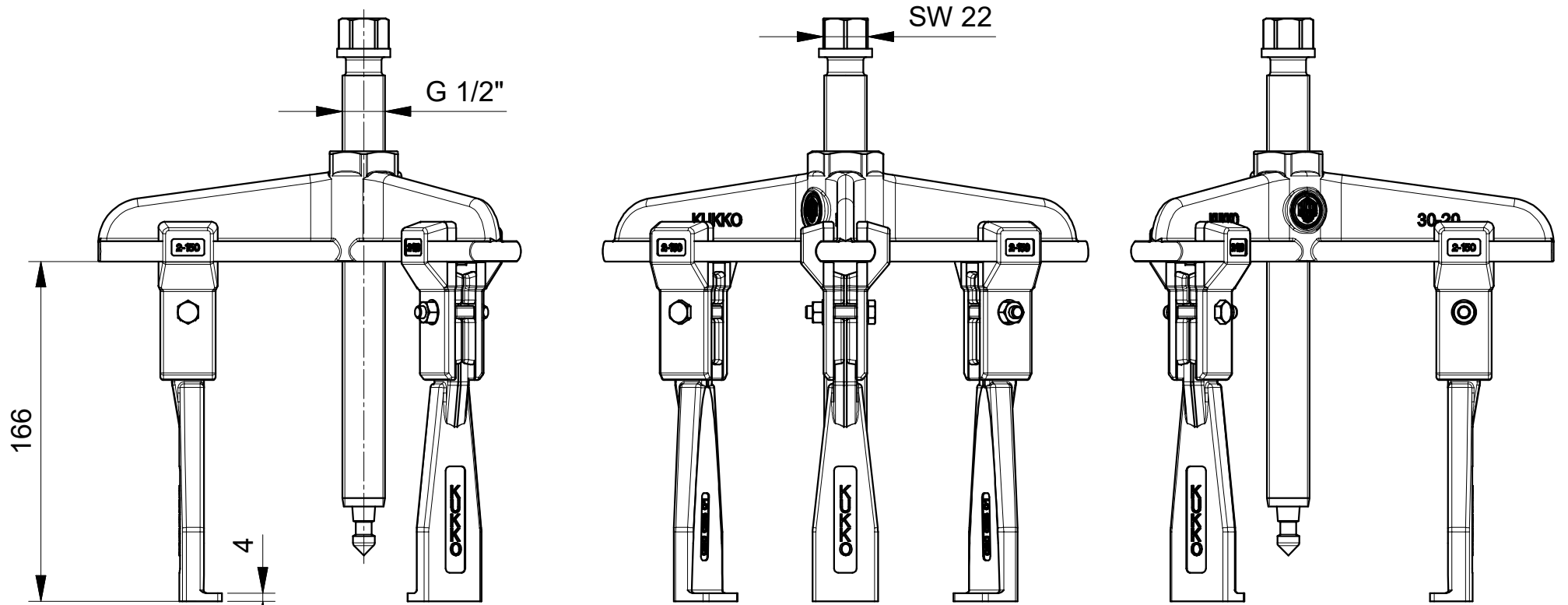
Numer artykułu	Nazwa produktu
621220	Mechaniczne wrzeciono naciskowe.
2-151-S	3 smukłe ramiona ściągarza (zestaw)
30-20-T3	Poprzeczka 3-ramienna

Akcesoria

Numer artykułu	Nazwa produktu
2-151-S	3 smukłe ramiona ściągarza (zestaw)
2-301-S	3 smukłe ramiona ściągarza (zestaw)
2-V-150-S	3 przedłużki ramion ściągarza (zestaw)
K-600-025	Zestaw wymiennych elementów dociskowych do wrzecion KUKKO

Zawarty również w

Numer artykułu	Nazwa produktu
WT-008	Asortyment ściągarzy "Pojazdy użytkowe" BASIC
K-2030-20-S	Zestaw ściągarzy uniwersalnych 2- i 3-ramiennych ze smukłymi ramionami



 Kleinbongartz & Kaiser oHG Werkzeugfabrik Hilden - Germany	Dokumentname: 30-20-S_2-Armiger-Universal Abzieher	Toleranz: DIN ISO 2768-m
	Dokumentbeschreibung: Baugruppe	Material: Hoch legierter Werkzeugstahl / High alloy tool steel
	Erstellt von: Breidenbach	Erstellungsdatum: 02/05/2018
Teilbeschreibung: 3-armiger Universal Abzieher mit schmalen Abzughaken/ Universal 3-jaw puller with narrow jaws		Wärmebehandlung / Härte: vergüteter Stahl/ tempered steel
Oberflächenbehandlung:		Schutzvermerk ISO 16016 beachten
Artikelnummer / ZNR.: 30-20-S	Dokumentversion: -	