



Produktnavn

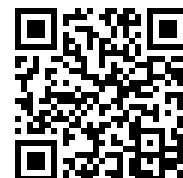
2-armet universalaftrækker med selvcentrerende aftrækningskroge







Til aftrækning af små lejer, tandhjul eller skiver til snævre og svært tilgængelige mellemrum.

Varenr. 43-1

Serie 43

EAN 4021176015458



	Teknisk egenskab	Metrisk	Tomme
	Spændvidde udvendig	10 - 60 mm	3/8 - 2 3/8 inch
	Spænddybde	50 mm	2 inch
max.	Maksimal tilladt belastning	1 t	1 US t
	Vægt	0.22 kg	
	Rum nedenunder	5 mm	3/16 inch
	Rum ved siden af	17 mm	3/4 inch
	Antal kroge	2	2



Teknologier



AUTOGRIP

Aftrækkerkrogene spændes og centrerer automatisk.



Reservedel

Varenr.	Produkt navn
43-1-T	Travers
43-1-50-P	2 aftrækningskroge (par)
609087	Mekanisk trykspindel.
43-1-206	Mekanisk trykspindel.

Er bestanddel af

Varenr.	Produkt navn
WT-004	Aftrækkersortiment - automotive - BASIC
24-A	Af- og udtrækssæt til kuglelejer
24-B	Af- og udtrækssæt til kuglelejer
24-C	Af- og udtrækssæt til kuglelejer
K-142/6	Universalvinduesviskeraftrækkersæt
K-142/4	Universalvinduesviskeraftrækkersæt
WT-018	Aftrækkersortiment - indvendig aftrækning - TOP
EVLW-2-INDUSTRIE	Salgsvæg industri
WT-1-INDUSTRIE	Aftrækkersortiment - industri
EVLW-INDUSTRIE BASIC	Salgsvæg industri

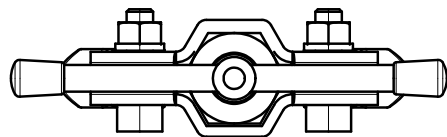
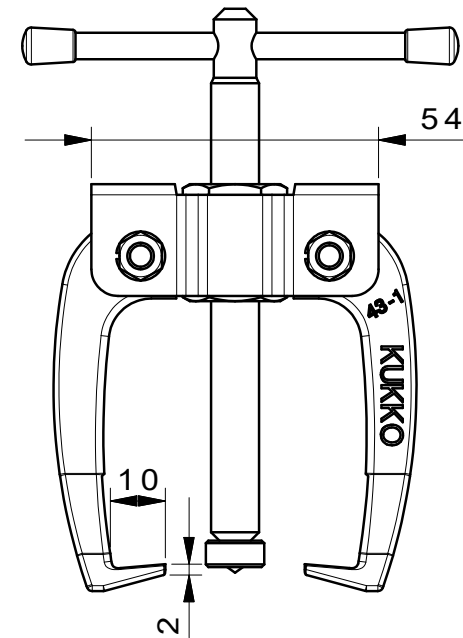
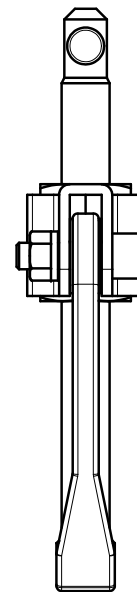
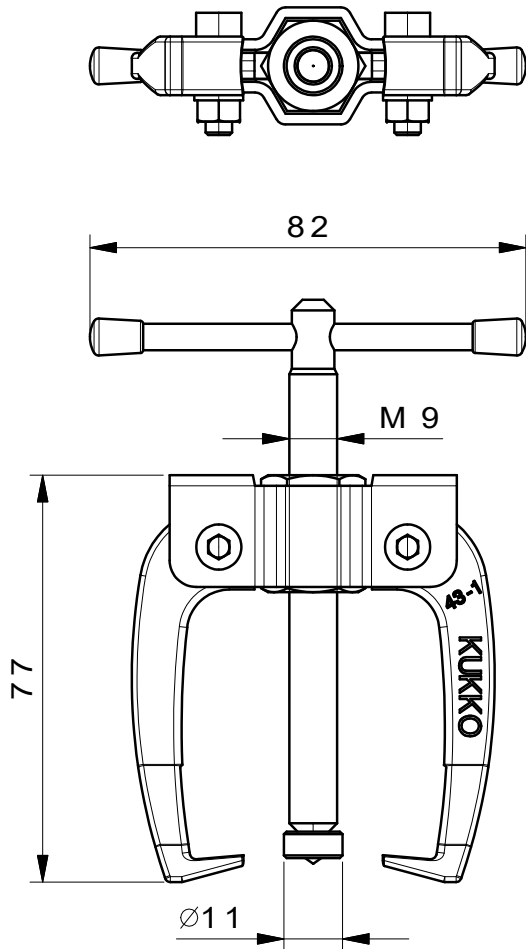


Er reservedel til

Varenr.	Produktnavn
WT-004	Aftrækkersortiment - automotive - BASIC
24-A	Af- og udtrækssæt til kuglelejer
24-B	Af- og udtrækssæt til kuglelejer
24-C	Af- og udtrækssæt til kuglelejer
K-142/6	Universalvinduesviskeraftrækkersæt

Indgår også i

Varenr.	Produktnavn
WT-004	Aftrækkersortiment - automotive - BASIC
WT-018	Aftrækkersortiment - indvendig aftrækning - TOP



 Kleinbongartz & Kaiser oHG Werkzeugfabrik Hilden - Germany	Dokumentname: 43-1_2-Arm-Universal_Abzieher_selbstzentr.		Toleranz: DIN ISO 2768-m
	Dokumentbeschreibung: Baugruppe		Material: Hoch legierter Werkzeugstahl / High alloy tool steel
	Erstellt / Geprüft von: Schultes	Erstellungsdatum: 30/03/2015	Maßstab: 1:1
Teilbeschreibung: 2-Arm-Universal Abzieher selbstzentrierend/ Universal 2-jaw puller with self-centering jaws			Wärmebehandlung / Härte: vergüteter Stahl/ tempered steel
			Oberflächenbehandlung:
Artikelnummer / ZNR.: 43-1	Dokumentversion: -	Schutzvermerk ISO 16016 beachten	