



Nome del prodotto

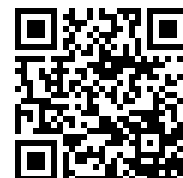
## Estrattore universale a 2 bracci con griffe autocentranti







Per l'estrazione di piccoli cuscinetti, ingranaggi o pulegge per gli spazi ristretti e difficili da raggiungere.

Num. art. 43-1

Serie 43

EAN 4021176015458



	Attributo tecnico	Metrico	Imperiale
	Ampiezza di serraggio esterna	10 - 60 mm	3/8 - 2 3/8 inch
	Profondità di serraggio	50 mm	2 inch
max.	Carico massimo consentito	1 t	1 US t
	Peso	0.22 kg	
	Spazio sotto	5 mm	3/16 inch
	Spazio adiacente	17 mm	3/4 inch
	Numero delle griffe	2	2



## Tecnologie



### **AUTOGRIP**

I ganci di estrazione vengono serrati e centrati automaticamente.



## Pezzo di ricambio

<b>Num. art.</b>	<b>Nome del prodotto</b>
43-1-T	Traversa
43-1-50-P	2 griffe (paio)
609087	Vite di pressione meccanica.
43-1-206	Vite di pressione meccanica.

## é parte di

<b>Num. art.</b>	<b>Nome del prodotto</b>
WT-004	Assortimento estrattori - Automotive - BASIC
24-A	Set di estrattori per cuscinetti a sfere
24-B	Set di estrattori per cuscinetti a sfere
24-C	Set di estrattori per cuscinetti a sfere
K-142/6	Set di estrattori universali per tergicristalli
K-142/4	Set di estrattori universali per tergicristalli
WT-018	Assortimento estrattori - Estrazione interna - TOP
EVLW-2-INDUSTRIE	Display di vendita Industria
WT-1-INDUSTRIE	Assortimento estrattori - Industria
EVLW-INDUSTRIE BASIC	Display di vendita Industria

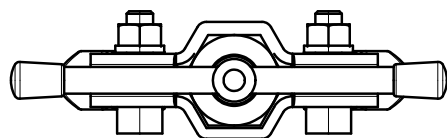
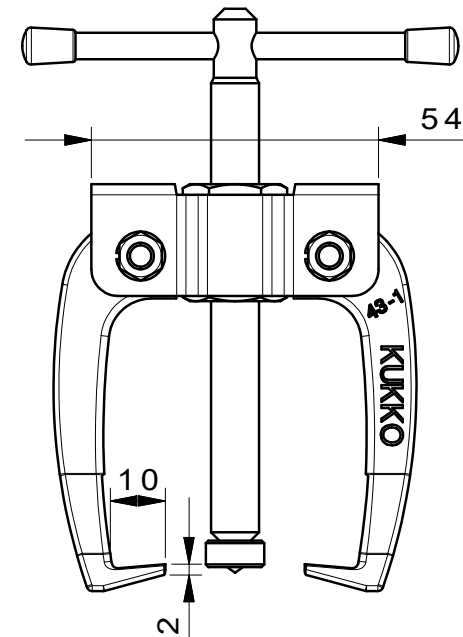
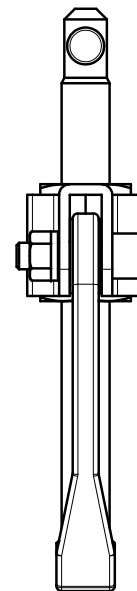
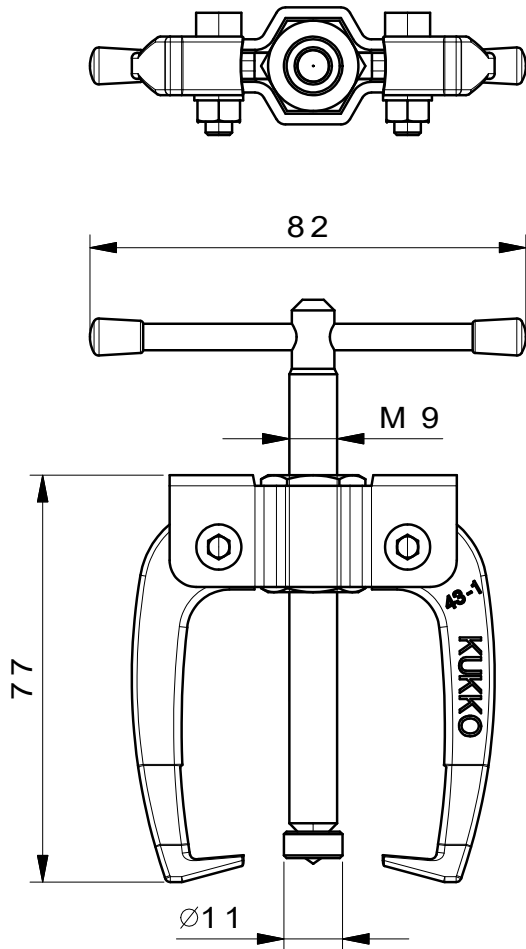


## é pezzo di ricambio di

<b>Num. art.</b>	<b>Nome del prodotto</b>
WT-004	Assortimento estrattori - Automotive - BASIC
24-A	Set di estrattori per cuscinetti a sfere
24-B	Set di estrattori per cuscinetti a sfere
24-C	Set di estrattori per cuscinetti a sfere
K-142/6	Set di estrattori universali per tergicristalli

## é incluso anche in

<b>Num. art.</b>	<b>Nome del prodotto</b>
WT-004	Assortimento estrattori - Automotive - BASIC
WT-018	Assortimento estrattori - Estrazione interna - TOP



 <b>Kleinbongartz &amp; Kaiser oHG</b> <b>Werkzeugfabrik Hilden - Germany</b>	Dokumentname: <b>43-1_2-Arm-Universal_Abzieher_selbstzentr.</b>		Toleranz: <b>DIN ISO 2768-m</b>
	Dokumentbeschreibung: <b>Baugruppe</b>		Material: <b>Hoch legierter Werkzeugstahl / High alloy tool steel</b>
Erstellt / Geprüft von: <b>Schultes</b>	Erstellungsdatum: <b>30/03/2015</b>	Maßstab: <b>1:1</b>	
Teilbeschreibung: <b>2-Arm-Universal Abzieher selbstzentrierend/ Universal 2-jaw puller with self-centering jaws</b>			Wärmebehandlung / Härte: <b>vergüteter Stahl/ tempered steel</b>
Oberflächenbehandlung:			Schutzvermerk <b>ISO 16016 beachten</b>
Artikelnummer / ZNR.: <b>43-1</b>	Dokumentversion: <b>-</b>		