



商品名

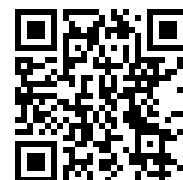
## 2本アームユニバーサルプーラー 、自動求心式の爪付



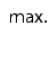




狭くてなかなか手が届かない隙間の、小さいベアリング、歯車、またはディスク等のプーリングに。

商品番号 43-1

シリーズ 43

JANコード 4021176015458



技術属性	メートル	インペリアル
 スパン 外側	10 - 60 mm	3/8 - 2 3/8 inch
 クランプ深さ	50 mm	2 inch
max.  最大許容負荷	1 t	1 US t
 重量	0.22 kg	
 下部の空間	5 mm	3/16 inch
 隣接する空間	17 mm	3/4 inch
 フックの数	2	2



## テクノロジー



### AUTOGRIP

爪は自動的にクランプ、センタリングします。



## 交換部品

商品番号	商品名
43-1-T	クロスビーム
43-1-50-P	爪（ペア）2個
609087	メカニカルスピンドル
43-1-206	メカニカルスピンドル

## は次のものの構成要素です:

商品番号	商品名
WT-004	プーラー品目 - 自動車 - BASIC
24-A	ボールベアリングプーラー・エキストラクターセット
24-B	ボールベアリングプーラー・エキストラクターセット
24-C	ボールベアリングプーラー・エキストラクターセット
K-142/6	ユニバーサルワイパーアームプーラーセット
K-142/4	ユニバーサルワイパーアームプーラーセット
WT-018	プーラー品目 - 打ち抜き - トップ
EVLW-2-INDUSTRIE	ディスプレイ産業
WT-1-INDUSTRIE	プーラー品目 - 工業
EVLW-INDUSTRIE BASIC	ディスプレイ産業

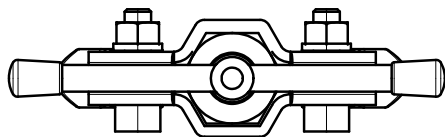
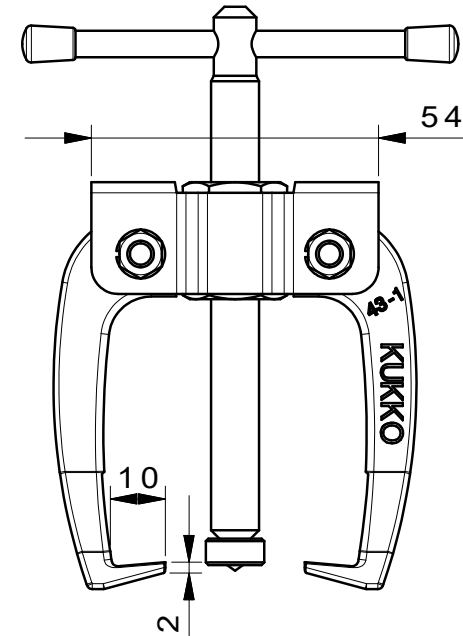
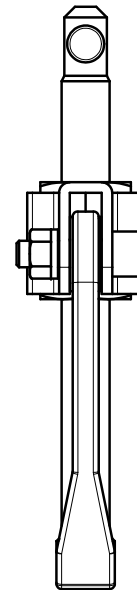
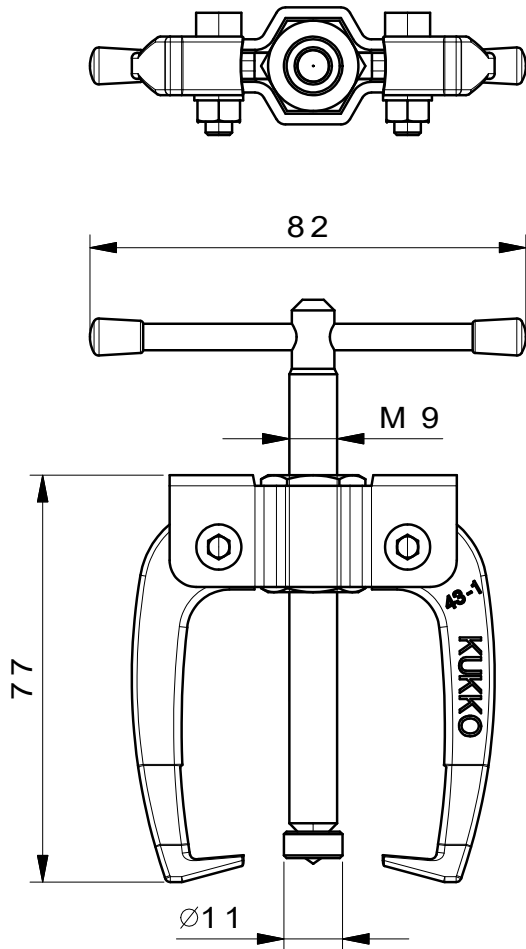


## は次のものの予備部品です:

商品番号	商品名
WT-004	プーラー品目 - 自動車 - BASIC
24-A	ボールベアリングプーラー・エキストラクターセット
24-B	ボールベアリングプーラー・エキストラクターセット
24-C	ボールベアリングプーラー・エキストラクターセット
K-142/6	ユニバーサルワイパーアームプーラーセット

## は次のものにも含まれています:

商品番号	商品名
WT-004	プーラー品目 - 自動車 - BASIC
WT-018	プーラー品目 - 打ち抜き - トップ



 <b>Kleinbongartz &amp; Kaiser oHG</b> Werkzeugfabrik Hilden - Germany	Dokumentname: 43-1_2-Arm-Universal_Abzieher_selbstzentr.		Toleranz: DIN ISO 2768-m
	Dokumentbeschreibung: Baugruppe		Material: Hoch legierter Werkzeugstahl / High alloy tool steel
Erstellt / Geprüft von: Schultes	Erstellungsdatum: 30/03/2015	Maßstab: 1:1	
Teilbeschreibung: 2-Arm-Universal Abzieher selbstzentrierend/ Universal 2-jaw puller with self-centering jaws			Wärmebehandlung / Härte: vergüteter Stahl/ tempered steel
Oberflächenbehandlung:			Schutzvermerk ISO 16016 beachten
Artikelnummer / ZNR.: 43-1	Dokumentversion: -		