



Nazwa produktu

## Ściągacz 2-ramienny uniwersalny z samocentrującymi ramionami







Do ściągania bardzo małych łożysk, kół zębatych, tarczy w wąskich i trudno dostępnych przestrzeniach

Numer artykułu 43-1

Seria 43

EAN 4021176015458



	Cecha techniczna	Metryczne	Imperial
	Odległość mocowania zewnętrzna	10 - 60 mm	3/8 - 2 3/8 inch
	Głębokość mocowania	50 mm	2 inch
max.	Dopuszczalne obciążenie	1 t	1 US t
	Ciężar	0.22 kg	
	Przestrzeń poniżej	5 mm	3/16 inch
	Raum nebendran	17 mm	3/4 inch
	Liczba ramion	2	2



## Technologie



### **AUTOGRIP**

Haki ściąające są automatycznie napinane i centrowane.



## Części zamienne

Numer artykułu	Nazwa produktu
43-1-T	Poprzeczka ściągacza
43-1-50-P	2 ramiona ściągacza (para)
609087	Mechaniczne wrzeciono naciskowe.
43-1-206	Mechaniczne wrzeciono naciskowe.

## Stanowi część

Numer artykułu	Nazwa produktu
WT-004	Asortyment ściągaczy "Motoryzacja" - BASIC
24-A	Zestaw do ściągnięcia i wyciągnięcia łożysk kulkowych
24-B	Zestaw do ściągnięcia i wyciągnięcia łożysk kulkowych
24-C	Zestaw do ściągnięcia i wyciągnięcia łożysk kulkowych
K-142/6	Zestaw ściągaczy uniwersalnych do ściągnięcia wycieraczek
K-142/4	Zestaw ściągaczy uniwersalnych do ściągnięcia wycieraczek
WT-018	Asortyment ściągaczy "Ściąganie wewnętrzne" - TOP
EVLW-2-INDUSTRIE	Ścianka z narzędziami "Przemysł
WT-1-INDUSTRIE	Asortyment ściągaczy "Przemysł
EVLW-INDUSTRIE BASIC	Ścianka z narzędziami "Przemysł

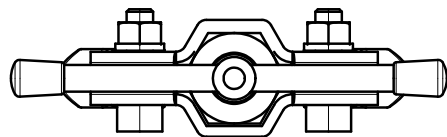
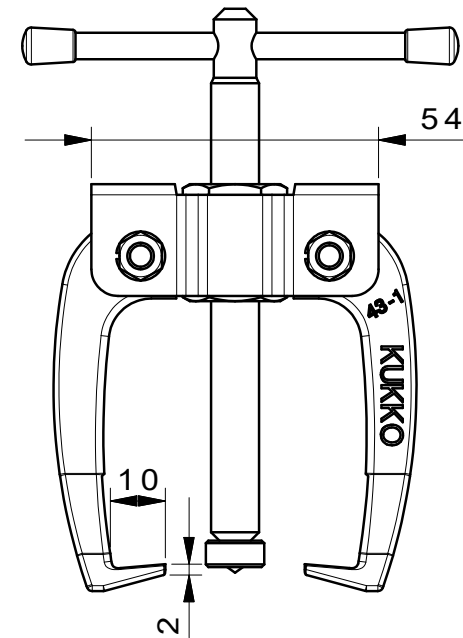
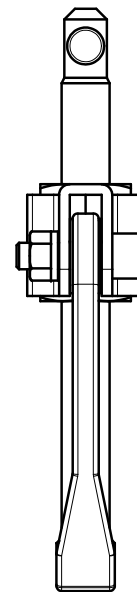
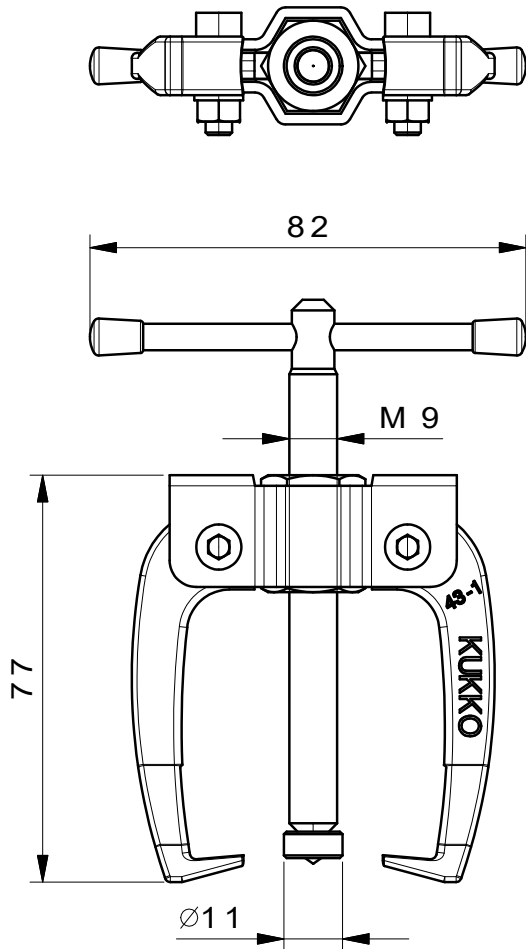


## Jest częścią zamienną do

<b>Numer artykułu</b>	<b>Nazwa produktu</b>
WT-004	Asortyment ściągaczy "Motoryzacja" - BASIC
24-A	Zestaw do ściągania i wyciągania łożysk kulkowych
24-B	Zestaw do ściągania i wyciągania łożysk kulkowych
24-C	Zestaw do ściągania i wyciągania łożysk kulkowych
K-142/6	Zestaw ściągaczy uniwersalnych do ściągania wycieraczek

## Zawarty również w

<b>Numer artykułu</b>	<b>Nazwa produktu</b>
WT-004	Asortyment ściągaczy "Motoryzacja" - BASIC
WT-018	Asortyment ściągaczy "Ściąganie wewnętrzne" - TOP



 <b>Kleinbongartz &amp; Kaiser oHG</b> Werkzeugfabrik Hilden - Germany	Dokumentname: 43-1_2-Arm-Universal_Abzieher_selbstzentr.		Toleranz: DIN ISO 2768-m
	Dokumentbeschreibung: Baugruppe		Material: Hoch legierter Werkzeugstahl / High alloy tool steel
Erstellt / Geprüft von: Schultes	Erstellungsdatum: 30/03/2015	Maßstab: 1:1	
Teilbeschreibung: 2-Arm-Universal Abzieher selbstzentrierend/ Universal 2-jaw puller with self-centering jaws			Wärmebehandlung / Härte: vergüteter Stahl/ tempered steel
Oberflächenbehandlung:			Schutzvermerk ISO 16016 beachten
Artikelnummer / ZNR.: 43-1	Dokumentversion: -		