



Nome do produto

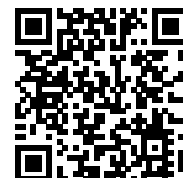
## Extrator universal de 2 braços com gancho de extração autocentrante







Para remover rolamentos, engrenagens ou discos pequenos em espaços estreitos e de difícil acesso.

Artigo Nº 43-1

Série 43

EAN 4021176015458



	Características	Métrico	Polegada
	Extensão externa	10 - 60 mm	3/8 - 2 3/8 inch
	Profundidade de fixação	50 mm	2 inch
max.	Carga máxima permitida	1 t	1 US t
	Peso	0.22 kg	
	Quarto abaixo	5 mm	3/16 inch
	Quarto de drenagem secundária	17 mm	3/4 inch
	Número de ganchos	2	2



## Tecnologias



### **AUTOGRIP**

As garras de extração são automaticamente apertadas e centradas.



## Peça de substituição

<b>Artigo Nº</b>	<b>Nome do produto</b>
43-1-T	Travessa
43-1-50-P	2 ganchos de extração (par)
609087	Eixo de compressão mecânico.
43-1-206	Eixo de compressão mecânico.

## Faz parte de

<b>Artigo Nº</b>	<b>Nome do produto</b>
WT-004	Gama de extratores - Indústria automóvel - BASIC
24-A	Conjunto de extração e desmontagem de rolamentos de esferas
24-B	Conjunto de extração e desmontagem de rolamentos de esferas
24-C	Conjunto de extração e desmontagem de rolamentos de esferas
K-142/6	Conjunto de extração universal de limpa-vidro
K-142/4	Conjunto de extração universal de limpa-vidro
WT-018	Gama de extratores - Extração interna - TOP
EVLW-2-INDUSTRIE	Parede de vendas setor
WT-1-INDUSTRIE	Gama de extratores - Indústria
EVLW-INDUSTRIE BASIC	Parede de vendas setor

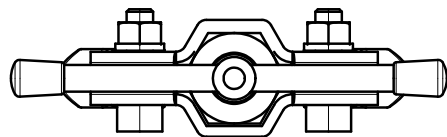
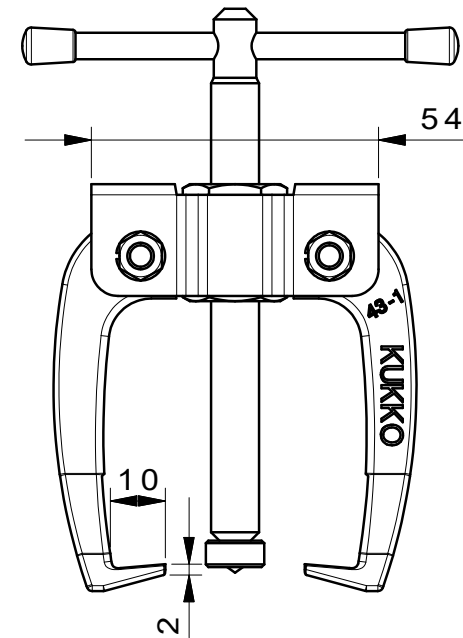
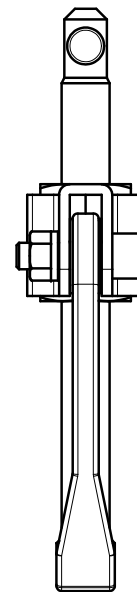
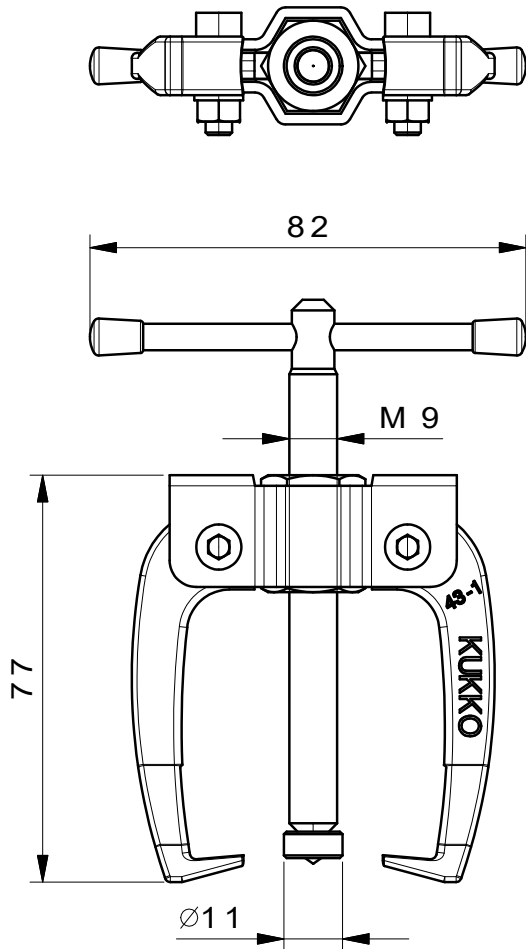


é uma peça de substituição de

<b>Artigo Nº</b>	<b>Nome do produto</b>
WT-004	Gama de extratores - Indústria automóvel - BASIC
24-A	Conjunto de extração e desmontagem de rolamentos de esferas
24-B	Conjunto de extração e desmontagem de rolamentos de esferas
24-C	Conjunto de extração e desmontagem de rolamentos de esferas
K-142/6	Conjunto de extração universal de limpa-vidro

Está também incluído em

<b>Artigo Nº</b>	<b>Nome do produto</b>
WT-004	Gama de extratores - Indústria automóvel - BASIC
WT-018	Gama de extratores - Extração interna - TOP



 <b>Kleinbongartz &amp; Kaiser oHG</b> <b>Werkzeugfabrik Hilden - Germany</b>	Dokumentname: <b>43-1_2-Arm-Universal_Abzieher_selbstzentr.</b>		Toleranz: <b>DIN ISO 2768-m</b>	
	Dokumentbeschreibung: <b>Baugruppe</b>		Material: <b>Hoch legierter Werkzeugstahl / High alloy tool steel</b>	
Erstellt / Geprüft von: <b>Schultes</b>		Erstellungsdatum: <b>30/03/2015</b>		Maßstab: <b>1:1</b>
Teilbeschreibung: <b>2-Arm-Universal Abzieher selbstzentrierend/ Universal 2-jaw puller with self-centering jaws</b>			Wärmebehandlung / Härte: <b>vergüteter Stahl/ tempered steel</b>	
Oberflächenbehandlung:			Schutzvermerk <b>ISO 16016 beachten</b>	
Artikelnummer / ZNR.: <b>43-1</b>		Dokumentversion: <b>-</b>		