



商品名

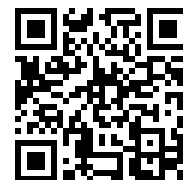
2本アームユニバーサルプーラー 、自動求心式の爪付

ベアリング、ギア、ディスク（盤）の引き抜き用
。

商品番号 44-1

シリーズ 44

JANコード 4021176016028



	技術属性	メートル	インペリアル
	スパン 外側	12 - 100 mm	1/2 - 3 7/8 inch
	クランプ深さ	100 mm	3 7/8 inch
	外側六角	13 mm	
max.	最大許容負荷	3 t	3 US t
	最大トルク	50 Nm	6.5 ft lb
	重量	0.525 kg	
	下部の空間	7 mm	1/4 inch
	隣接する空間	20 mm	3/4 inch
	フックの数	2	2



テクノロジー



SWITCH

両面のスピンドルチップによるスピンドルのシャフトへの最適な調整。



AUTOGRIP

爪は自動的にクランプ、センタリングします。



交換部品

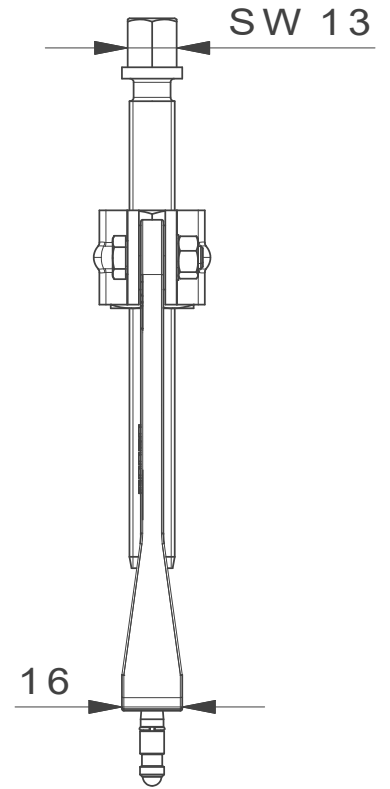
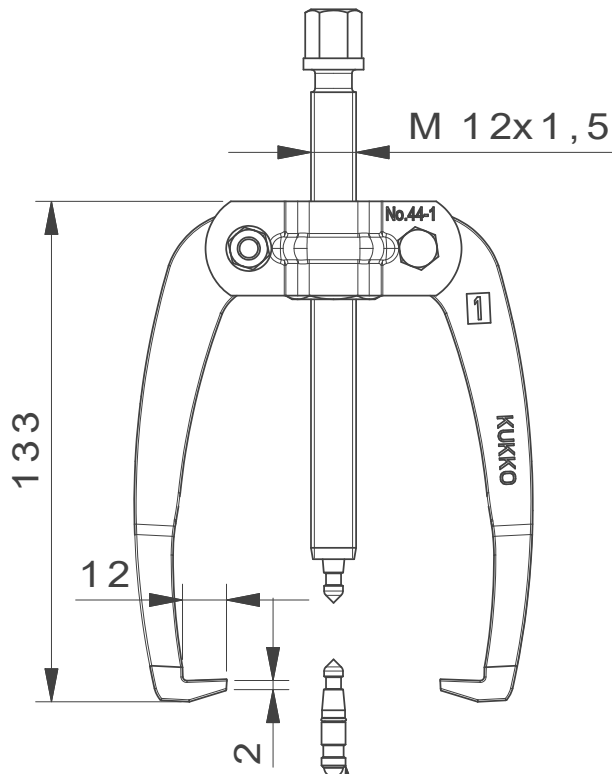
商品番号	商品名
44-1-T	クロスビーム
44-1-100-P	爪（ペア）2個
44-1-206	スピンドル付きクロスビーム内側ブッシュ
612130	メカニカルスピンドル

付属品

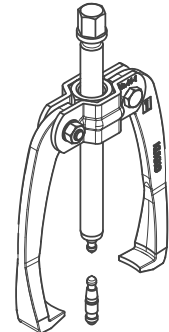
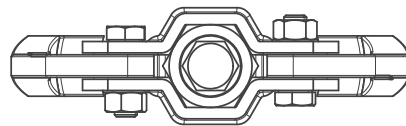
商品番号	商品名
K-600-014	KUKKO圧カスピンドル用予備プレッシャーピース

は次のものの構成要素です:

商品番号	商品名
EVLW-2-INDUSTRIE	ディスプレイ産業
WT-1-INDUSTRIE	プーラー品目 - 工業
EVLW-INDUSTRIE BASIC	ディスプレイ産業



Mit Wechseldruckstück



**Kleinbongartz
& Kaiser
oHG**
Werkzeugfabrik
Hilden - Germany

Dokumentname:
44-1_2-armiger Universal Abzieher

Toleranz:
DIN ISO 2768-m

Dokumentbeschreibung:
Baugruppe

Material:
Hoch legierter Werkzeugstahl /
High alloy tool steel

Erstellt von:
Breidenbach

Erstellungsdatum:
02/03/2016

Maßstab:
1:2

Teilbeschreibung:

2-armiger Universal Abzieher/
Universal 2-jaw puller with self-centering jaws

Wärmebehandlung / Härte:
vergüteter Stahl/ tempered steel

Oberflächenbehandlung:

Artikelnummer / ZNR.:
44-1

Dokumentversion:
-

Schutzvermerk
ISO 16016
beachten