



Nome del prodotto

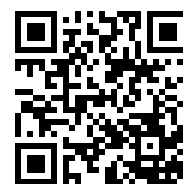
## Estrattore universale a 2 bracci con griffe autocentranti





Per l'estrazione di cuscinetti, ingranaggi, pulegge ecc.

Num. art. 44-2

Serie 44

EAN 4021176016103



	Attributo tecnico	Metrico	Imperiale
	Ampiezza di serraggio esterna	18 - 120 mm	3/4 - 4 3/4 inch
	Profondità di serraggio	120 mm	4 3/4 inch
	Esagono esterno	17 mm	
max.	Carico massimo consentito	5 t	5.5 US t
	Coppia massima	85 Nm	65.5 ft lb
	Peso	1.29 kg	
	Spazio sotto	10 mm	3/8 inch
	Spazio adiacente	30 mm	1 3/16 inch
	Numero delle griffe	2	2



## Tecnologie



### SWITCH

Adattamento ottimale dei mandrini all'albero grazie alla punta bilaterale dei mandrini.



### AUTOGRIP

I ganci di estrazione vengono serrati e centrati automaticamente.



## Pezzo di ricambio

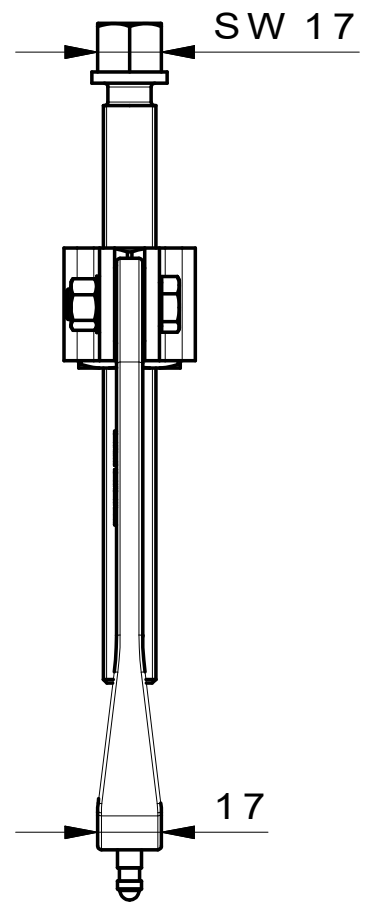
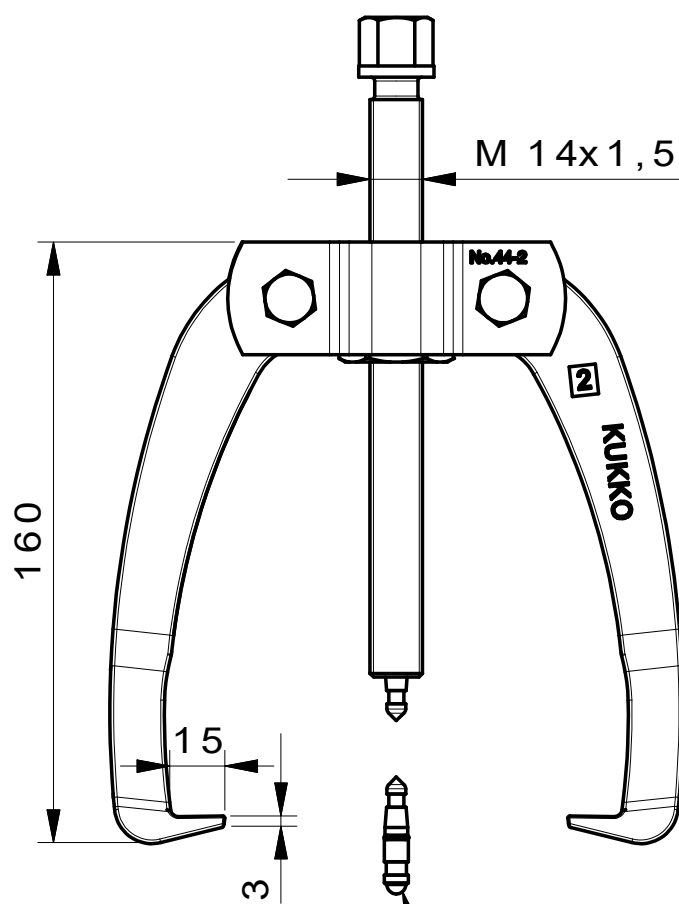
<b>Num. art.</b>	<b>Nome del prodotto</b>
44-2-T	Traversa
44-2-120-P	2 griffe (paio)
44-2-206	Traversa con boccola e vite di pressione

## Acessori

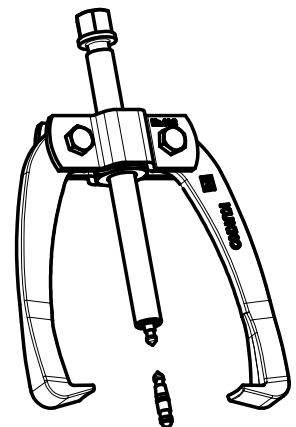
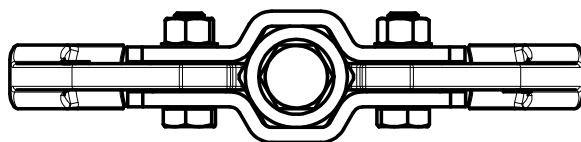
<b>Num. art.</b>	<b>Nome del prodotto</b>
K-600-014	Set di pressori intercambiabili per viti di pressione KUKKO

## é parte di

<b>Num. art.</b>	<b>Nome del prodotto</b>
EVLW-INDUSTRIE BASIC	Display di vendita Industria



Mit Wechseldruckstück



**Kleinbongartz  
& Kaiser  
oHG**  
Werkzeugfabrik  
Hilden - Germany

Dokumentname:  
44-2\_2-armiger Universal Abzieher

Toleranz:  
DIN ISO 2768-m

Dokumentbeschreibung:  
Baugruppe

Material:  
Hoch legierter Werkzeugstahl /  
High alloy tool steel

Erstellt von:  
Breidenbach

Erstellungsdatum:  
03/03/2016

Maßstab:  
1:2

Teilbeschreibung:

2-armiger Universal Abzieher/  
Universal 2-jaw puller with self-centering jaws

Wärmebehandlung / Härte:  
vergüteter Stahl/ tempered steel

Oberflächenbehandlung:

Artikelnummer / ZNR.:  
44-2

Dokumentversion:  
-

Schutzvermerk  
ISO 16016  
beachten