



Produktnavn

2-armet universalaftrækker med selvcentrerende aftrækningskroge




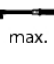




Til aftrækning af lejer, tandhjul, skiver etc.

Varenr. 44-4

Serie 44

EAN 4021176016363



	Teknisk egenskab	Metrisk	Tomme
	Spændvidde udvendig	23 - 250 mm	7/8 - 9 7/8 inch
	Spænddybde	200 mm	7 7/8 inch
	Udvendig sekskant	24 mm	
max.	Maksimal tilladt belastning	7 t	7.5 US t
	Maks. drejningsmoment	190 Nm	140 ft lb
	Vægt	3.28 kg	
	Rum nedenunder	12 mm	1/2 inch
	Rum ved siden af	17 mm	3/4 inch
	Antal kroge	2	2



Teknologier



SWITCH

Optimal spindeltilpasning til akslen gennem spindelspidser på to sider.



AUTOGRIP

Aftrækkerkrogene spændes og centrerer automatisk.

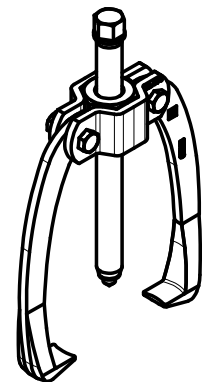
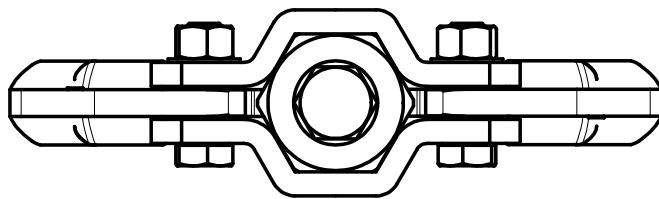
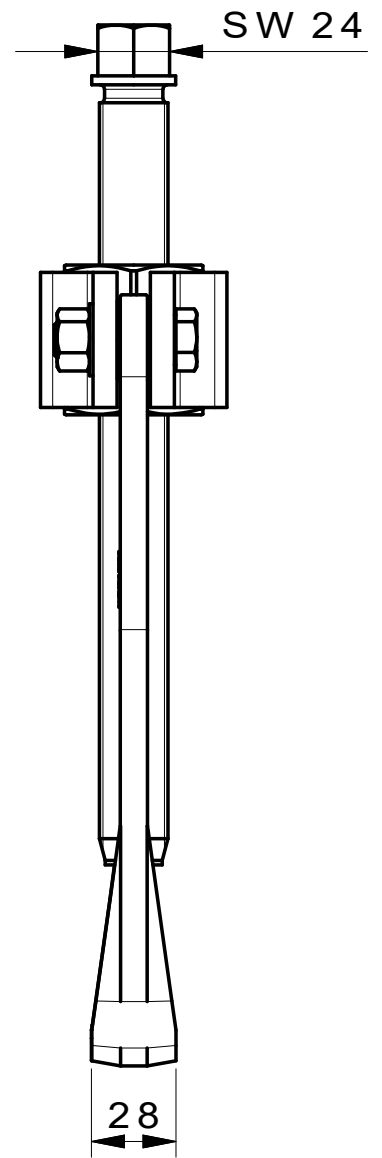
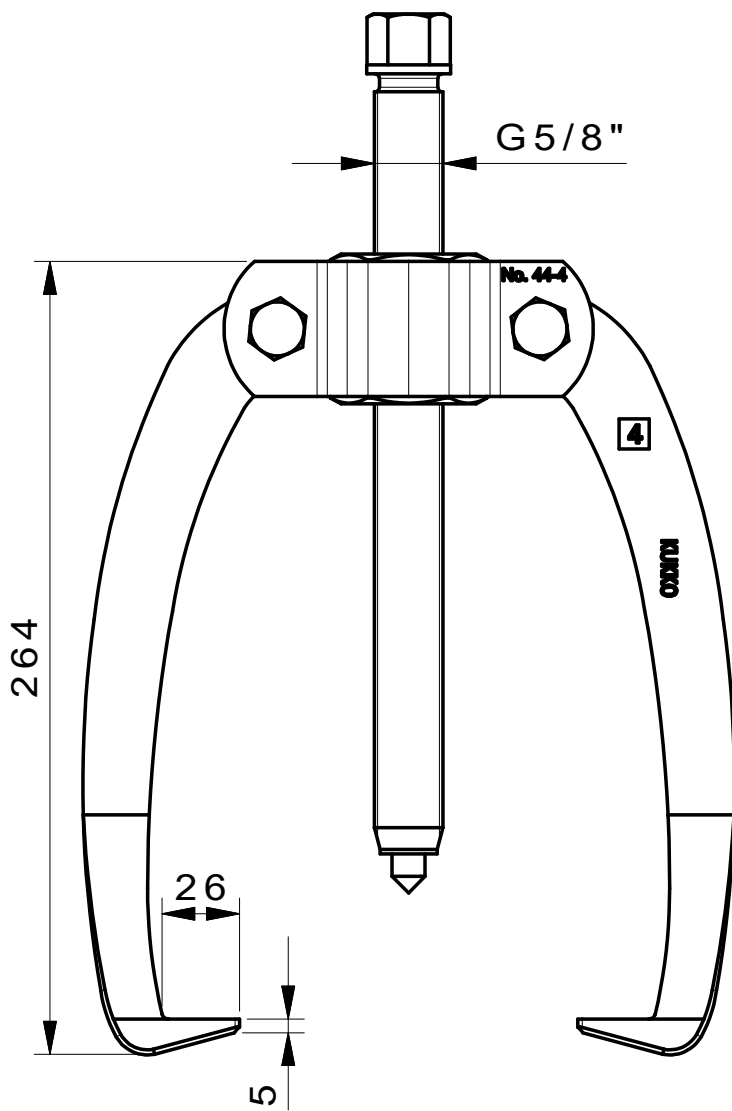


Reservedel

Varenr.	Produkt navn
44-4-T	Travers
44-4-200-P	2 aftrækningskroge (par)
44-4-206	Traversinderbøsning med spindel
623260	Mekanisk trykspindel.

Tilbehør

Varenr.	Produkt navn
K-600-025	Sæt med udskiftelige trykstykker til KUKKO-trykspindler



**Kleinbongartz
& Kaiser
oHG**
Werkzeugfabrik
Hilden - Germany

Dokumentname:
44-4_2-armiger Universal Abzieher

Toleranz:
DIN ISO 2768-m

Dokumentbeschreibung:
Baugruppe

Material:
Hoch legierter Werkzeugstahl /
High alloy tool steel

Erstellt von:
K.Breidenbach

Erstellungsdatum:
08/04/2016

Maßstab:
1:2.5

Teilbeschreibung:

2-armiger Universal Abzieher mit selbstzentrierenden Abzughaken/
Universal 2-jaw puller with self-centering jaws

Vergütung:
vergüteter Stahl/ tempered steel

Oberflächenbehandlung:.

Teil Nr.:
44-4

Schutzvermerk
ISO 16016
beachten