



Nombre del producto

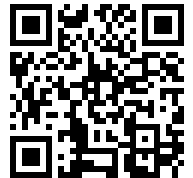
Extractor universal de 2 brazos con ganchos de extracción autocentrantes

Para extraer rodamientos, ruedas dentadas, discos, etc.

Núm. art. 44-4

Serie 44

EAN 4021176016363



	Atributo técnico	Métrico	Imperial
	Envergadura de sujeción exterior	23 - 250 mm	7/8 - 9 7/8 inch
	Profundidad de sujeción	200 mm	7 7/8 inch
	Hexágono exterior	24 mm	
max.	Carga máxima admisible	7 t	7.5 US t
	Momento de giro máximo	190 Nm	140 ft lb
	Peso	3.28 kg	
	Espacio debajo	12 mm	1/2 inch
	Espacio adyacente	17 mm	3/4 inch
	Cantidad de ganchos	2	2



Tecnologías



SWITCH

Adaptación óptima del husillo al eje gracias a la punta del husillo de dos lados.



AUTOGRIP

Los ganchos de tracción se tensan y centran automáticamente.

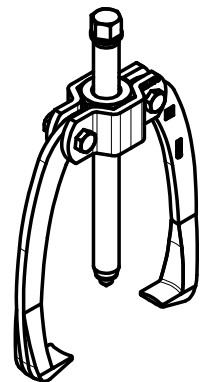
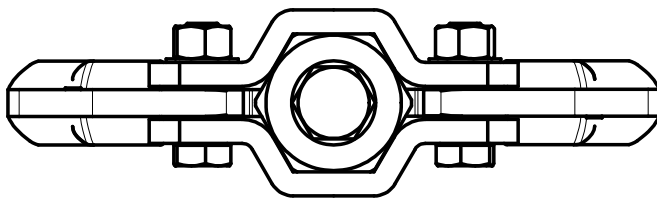
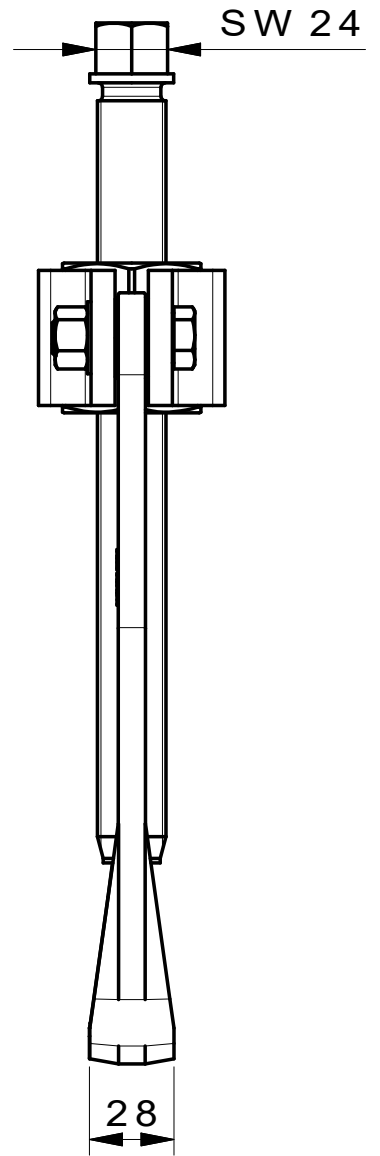
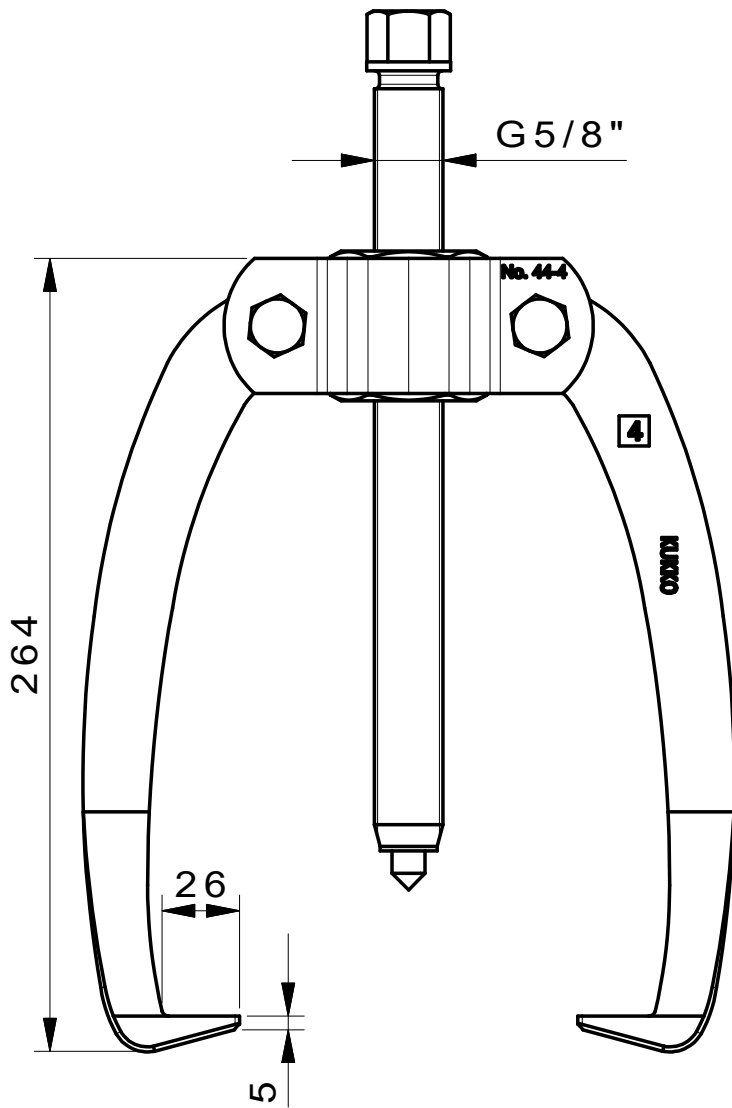


Pieza de recambio

Núm. art.	Nombre del producto
44-4-T	Travesaño
44-4-200-P	2 ganchos de extracción (par)
44-4-206	Casquillo interior del travesaño con husillo
623260	Husillo mecánico.

Accesorios

Núm. art.	Nombre del producto
K-600-025	Juego de pieza de presión alterna para husillos de presión



**Kleinbongartz
& Kaiser
oHG
Werkzeugfabrik
Hilden - Germany**

Dokumentname:
44-4_2-armiger Universal Abzieher

Toleranz:
DIN ISO 2768-m

Dokumentbeschreibung:
Baugruppe

Material:
Hoch legierter Werkzeugstahl /
High alloy tool steel

Erstellt von:
K.Breidenbach

Erstellungsdatum:
08/04/2016

Maßstab:
1:2.5

Teilbeschreibung:

2-armiger Universal Abzieher mit selbstzentrierenden Abzughaken/
Universal 2-jaw puller with self-centering jaws

Vergütung:
vergüteter Stahl/ tempered steel

Oberflächenbehandlung:.

Teil Nr.:
44-4

Schutzvermerk
ISO 16016
beachten