



Nome del prodotto

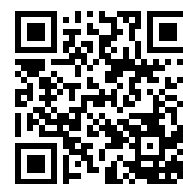
Estrattore universale a 3 bracci con griffe autocentranti







Per l'estrazione di cuscinetti, ingranaggi, pulegge ecc.

Num. art. 45-2

Serie 45

EAN 4021176016516



	Attributo tecnico	Metrico	Imperiale
	Ampiezza di serraggio esterna	18 - 120 mm	3/4 - 4 3/4 inch
	Profondità di serraggio	120 mm	4 3/4 inch
	Esagono esterno	17 mm	
max.	Carico massimo consentito	6 t	6.5 US t
	Coppia massima	120 Nm	88.5 ft lb
	Peso	1.124 kg	
	Spazio sotto	10 mm	3/8 inch
	Spazio adiacente	30 mm	1 3/16 inch
	Numero delle griffe	3	3



Tecnologie



SWITCH

Adattamento ottimale dei mandrini all'albero grazie alla punta bilaterale dei mandrini.



AUTOGRIP

I ganci di estrazione vengono serrati e centrati automaticamente.

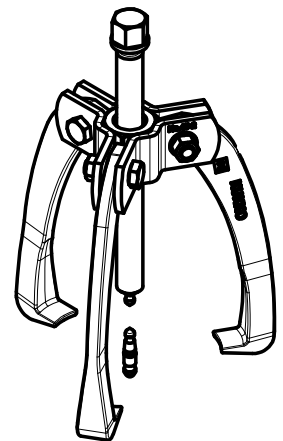
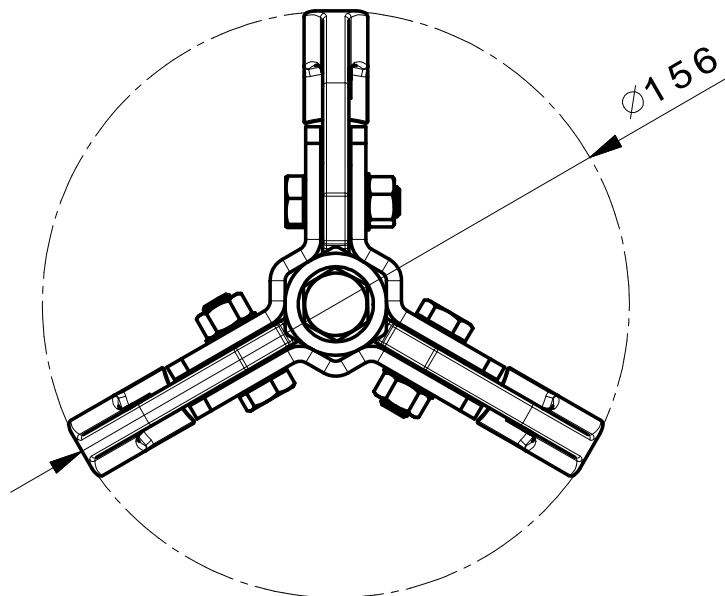
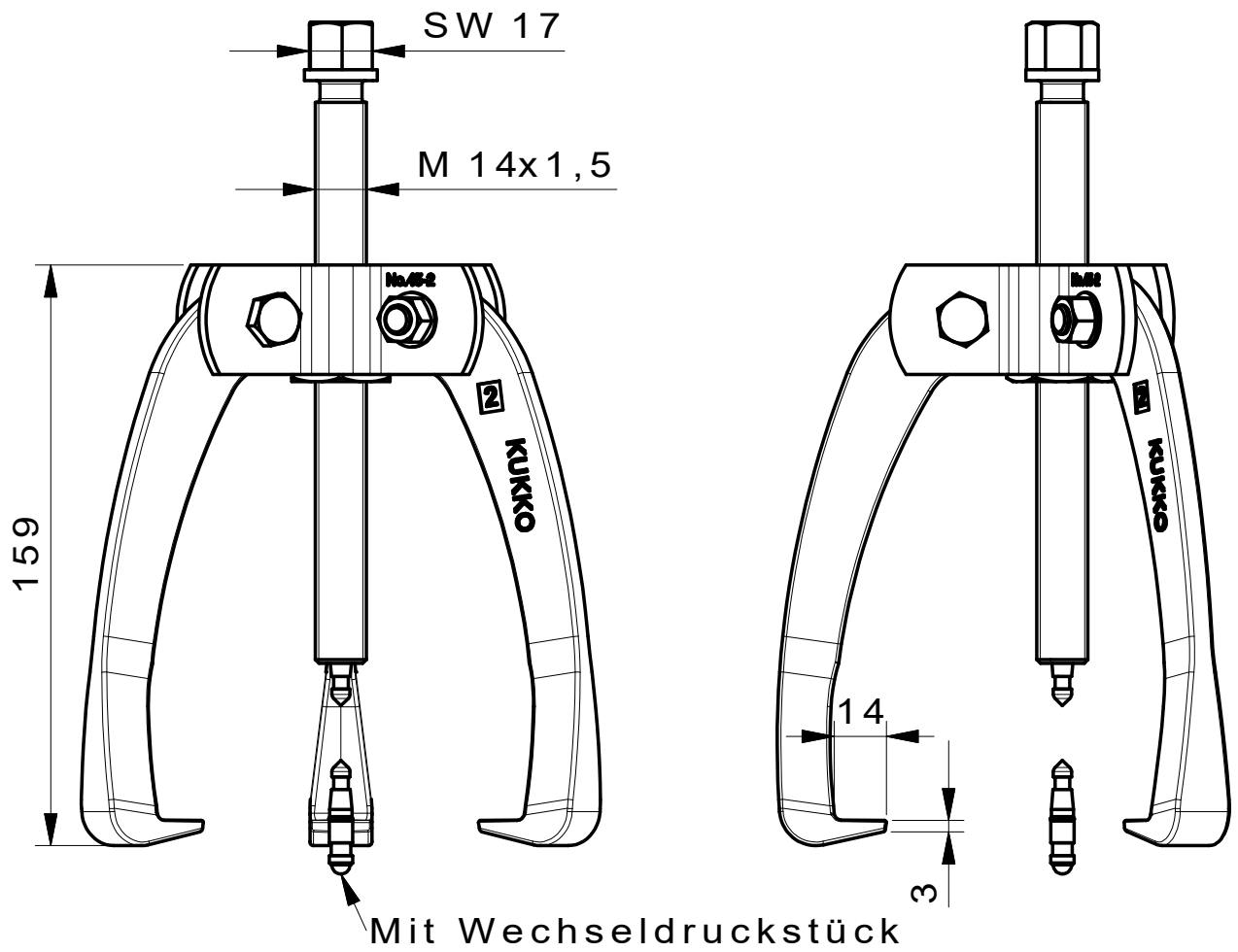


Pezzo di ricambio

Num. art.	Nome del prodotto
44-2-206	Traversa con boccola e vite di pressione
45-2-T	Traversa
45-2-120-S	3 griffe (set)

Acessori

Num. art.	Nome del prodotto
K-600-014	Set di pressori intercambiabili per viti di pressione KUKKO



**Kleinbongartz
& Kaiser
oHG**
Werkzeugfabrik
Hilden - Germany

Dokumentname:
45-2_3-armiger Universal Abzieher

Toleranz:
DIN ISO 2768-m

Dokumentbeschreibung:
Baugruppe

Material:
Hoch legierter Werkzeugstahl /
High alloy tool steel

Erstellt von:
Breidenbach

Erstellungsdatum:
01/03/2016

Maßstab:
1:2

Teilbeschreibung:

3-armiger Universal Abzieher/
Universal 2-jaw puller with self-centering jaws

Wärmebehandlung / Härte:
vergüteter Stahl/ tempered steel

Oberflächenbehandlung:

Artikelnummer / ZNR.:
45-2

Dokumentversion:
-

Schutzvermerk
ISO 16016
beachten