



商品名

## 3本アームユニバーサルプーラー 、自動求心式の爪付

ベアリング、ギア、ディスク（盤）の引き抜き用  
。

商品番号 45-2

シリーズ 45

JANコード 4021176016516



	技術属性	メートル	インペリアル
	スパン 外側	18 - 120 mm	3/4 - 4 3/4 inch
	クランプ深さ	120 mm	4 3/4 inch
	外側六角	17 mm	
max.	最大許容負荷	6 t	6.5 US t
	最大トルク	120 Nm	88.5 ft lb
	重量	1.124 kg	
	下部の空間	10 mm	3/8 inch
	隣接する空間	30 mm	1 3/16 inch
	フックの数	3	3



## テクノロジー



### SWITCH

両面のスピンドルチップによるスピンドルのシャフトへの最適な調整。



### AUTOGRIP

爪は自動的にクランプ、センタリングします。

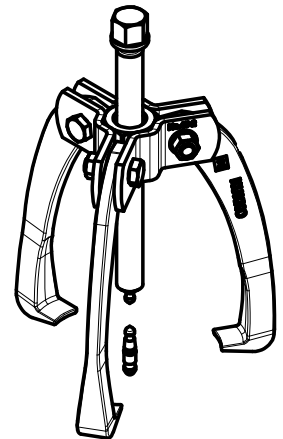
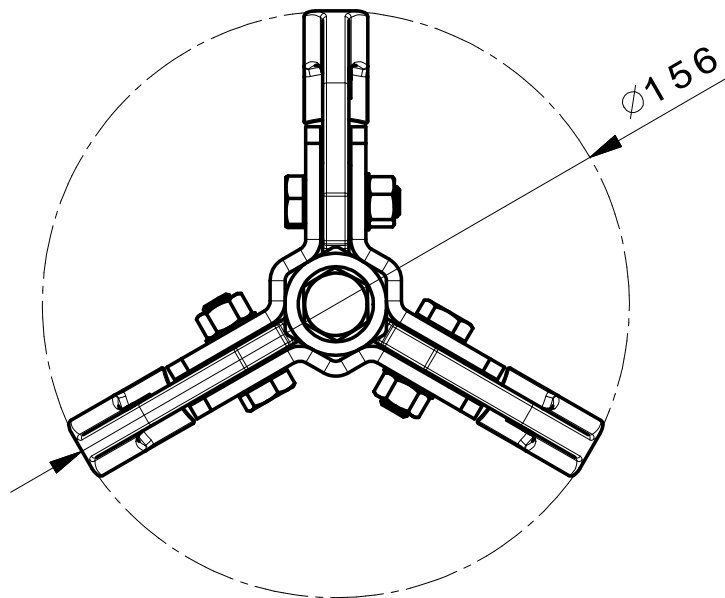
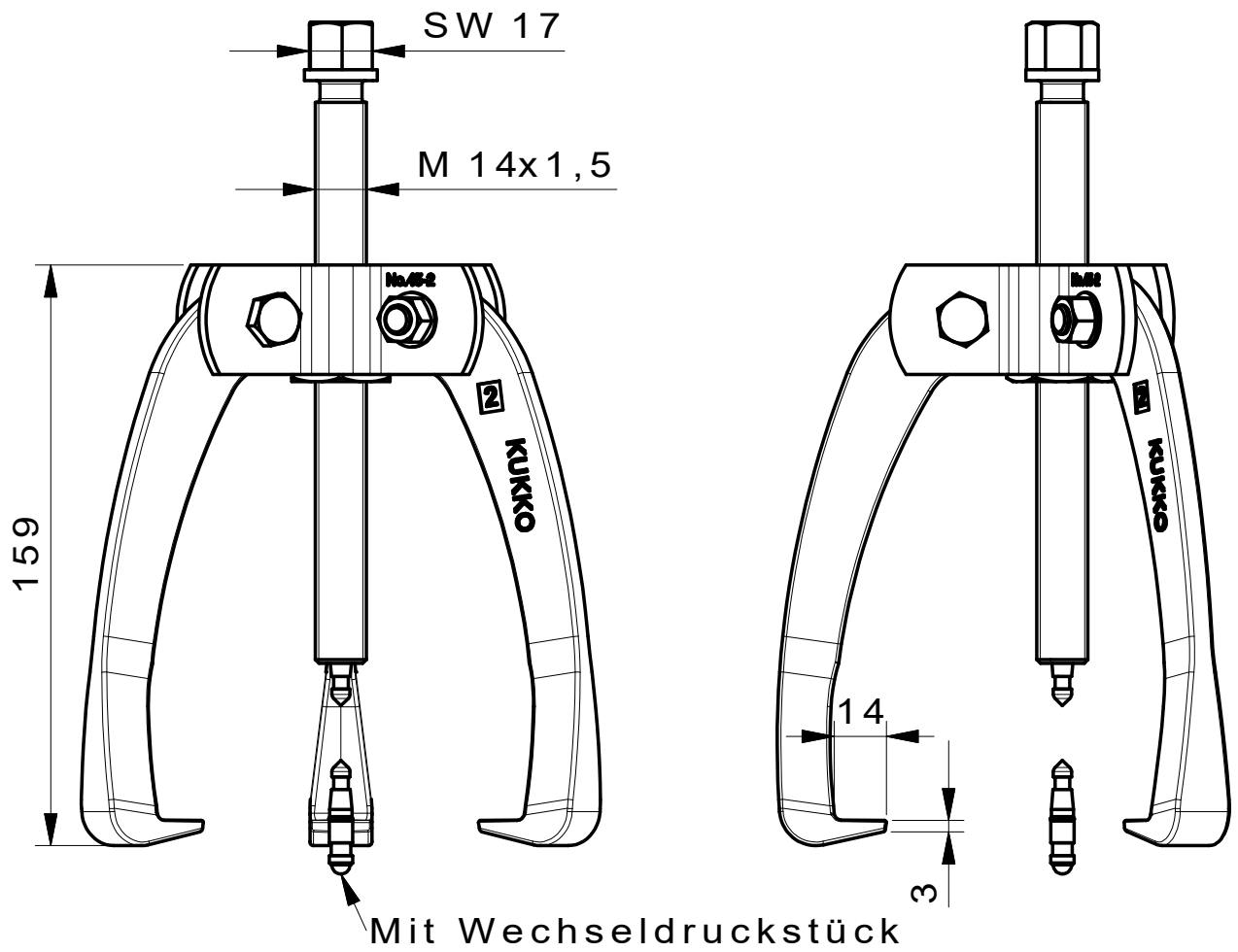


## 交換部品

商品番号	商品名
44-2-206	スピンドル付きクロスビーム内側ブッシュ
45-2-T	クロスビーム
45-2-120-S	爪(セット)3個

## 付属品

商品番号	商品名
K-600-014	KUKKO圧カスピンドル用予備プレッシャーピース



**Kleinbongartz  
& Kaiser  
oHG**  
Werkzeugfabrik  
Hilden - Germany

Dokumentname:  
45-2\_3-armiger Universal Abzieher

Toleranz:  
DIN ISO 2768-m

Dokumentbeschreibung:  
Baugruppe

Material:  
Hoch legierter Werkzeugstahl /  
High alloy tool steel

Erstellt von:  
Breidenbach

Erstellungsdatum:  
01/03/2016

Maßstab:  
1:2

Teilbeschreibung:

3-armiger Universal Abzieher/  
Universal 2-jaw puller with self-centering jaws

Wärmebehandlung / Härte:  
vergüteter Stahl/ tempered steel

Oberflächenbehandlung:

Artikelnummer / ZNR.:  
45-2

Dokumentversion:  
-

Schutzvermerk  
ISO 16016  
beachten