



Productnaam

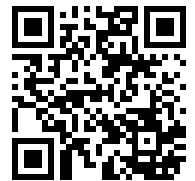
## 3-armige universele trekker met zelfcentrerende trekhaken






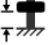


Voor het trekken van lagers, tandwielen, schijven enz

Art nr. 45-2

Serie 45

EAN 4021176016516



	Technisch kenmerk	Metrisch	Imperial
	Spanwijdte, uitwendig	18 - 120 mm	3/4 - 4 3/4 inch
	Spandiepte	120 mm	4 3/4 inch
	Buitenzeskant	17 mm	
max.	Maximaal toegestane belasting	6 t	6.5 US t
	Max. aandraaimoment	120 Nm	88.5 ft lb
	Gewicht	1.124 kg	
	Ruimte beneden	10 mm	3/8 inch
	Raum nebendran	30 mm	1 3/16 inch
	Aantal haken	3	3



## Technologieën



### SWITCH

Optimale aanpassing van de spil aan de as dankzij de dubbele spilkop.



### AUTOGRIP

De trekhaken worden automatisch gespannen en gecentreerd.

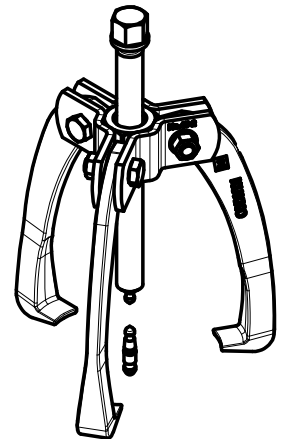
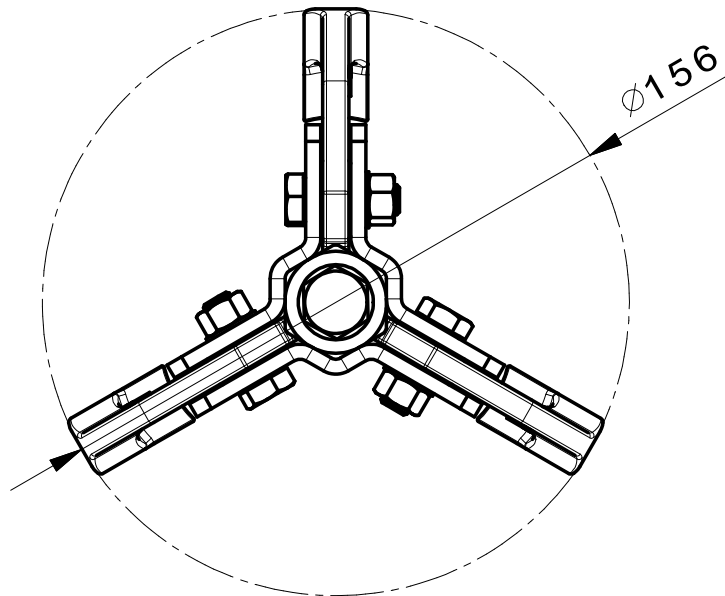
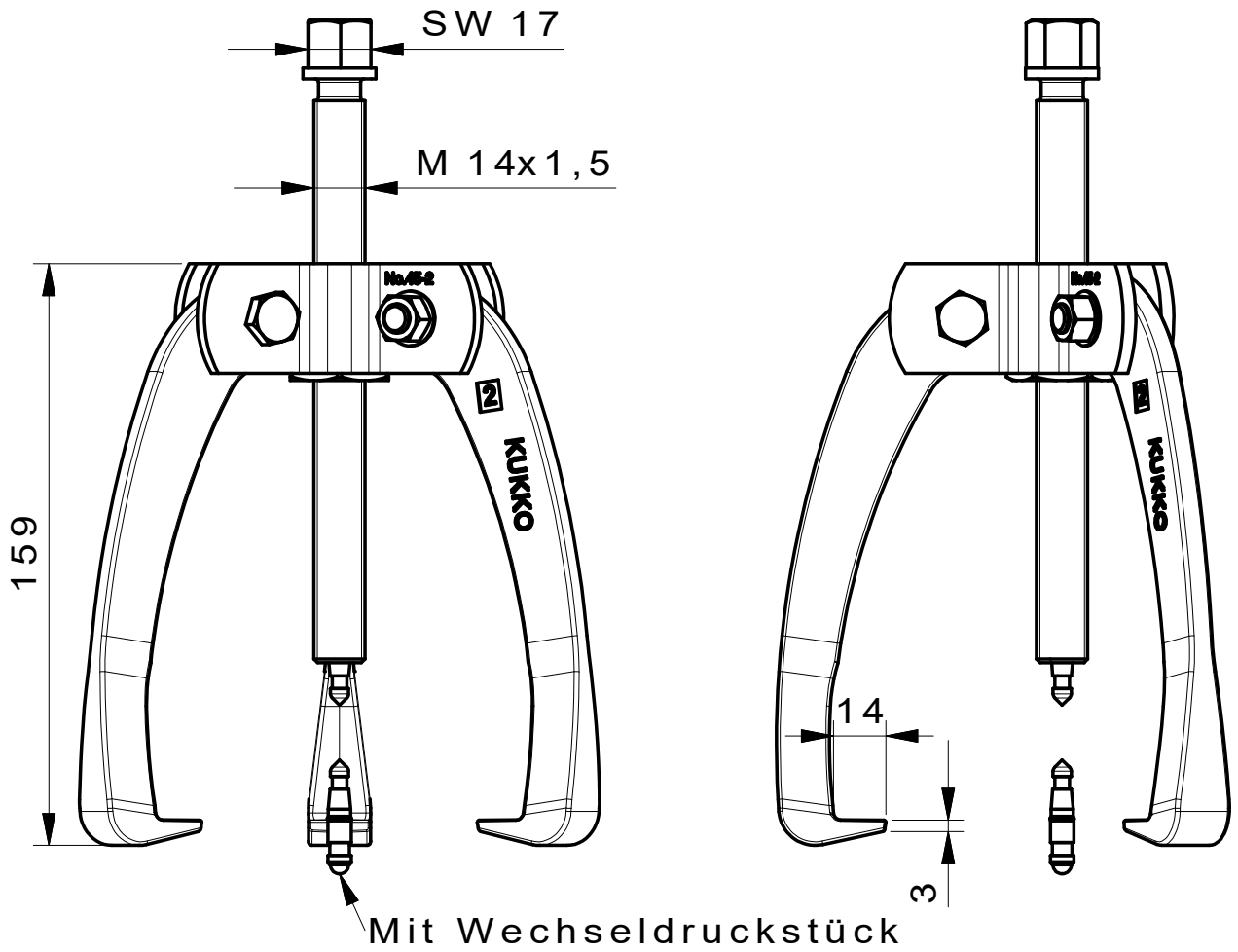


## Onderdeel

<b>Art nr.</b>	<b>Productnaam</b>
44-2-206	Draadbus voor brug met spindel
45-2-T	Brug
45-2-120-S	3 trekhaken (set)

## Toebehoren

<b>Art nr.</b>	<b>Productnaam</b>
K-600-014	Wisseldrukstukken set voor KUKKO spindels



**Kleinbongartz  
& Kaiser  
oHG**  
Werkzeugfabrik  
Hilden - Germany

Dokumentname:  
45-2\_3-armiger Universal Abzieher

Toleranz:  
DIN ISO 2768-m

Dokumentbeschreibung:  
Baugruppe

Material:  
Hoch legierter Werkzeugstahl /  
High alloy tool steel

Erstellt von:  
Breidenbach

Erstellungsdatum:  
01/03/2016

Maßstab:  
1:2

Teilbeschreibung:

3-armiger Universal Abzieher/  
Universal 2-jaw puller with self-centering jaws

Wärmebehandlung / Härte:  
vergüteter Stahl/ tempered steel

Oberflächenbehandlung:

Artikelnummer / ZNR.:  
45-2

Dokumentversion:  
-

Schutzvermerk  
ISO 16016  
beachten