



Nom du produit

Extracteur universel à 3 bras avec griffes d'extraction auto-centreuses




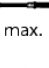

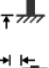


Pour le retrait de roulements, de cames, de disques, etc.

Réf. 45-3

Gammes 45

Code à barre 4021176016691



	Caractéristique technique	Métrique	Impérial
	Capacité de serrage extérieure	23 - 160 mm	7/8 - 6 3/8 inch
	Profondeur de serrage	160 mm	6 3/8 inch
	6 pans mâles	19 mm	
max.	Charge maximale admissible	8 t	8.5 US t
	Moment de couple max.	180 Nm	132.5 ft lb
	Poids	2.45 kg	
	Espace ci-dessous	12 mm	1/2 inch
	Pièce à côté	32 mm	1 1/4 inch
	Nombre de crochets	3	3

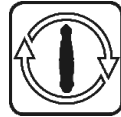


Technologies



AUTOGRIP

Les mâchoires sont automatiquement tendues et centrées.



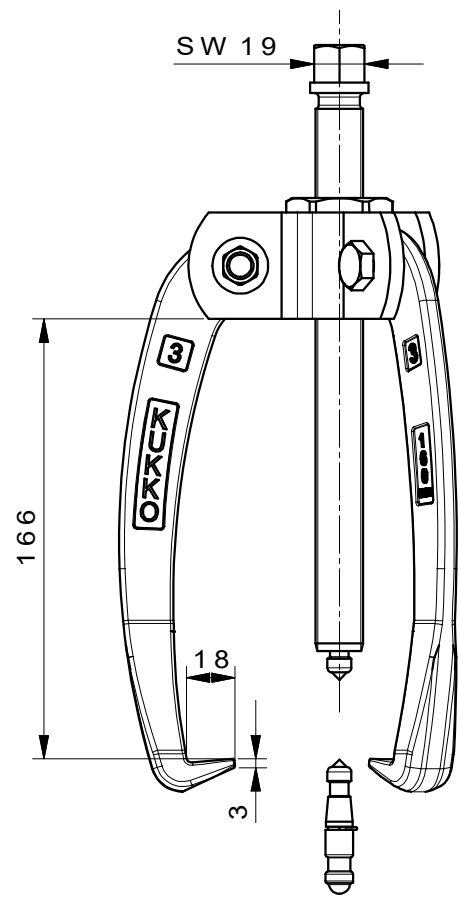
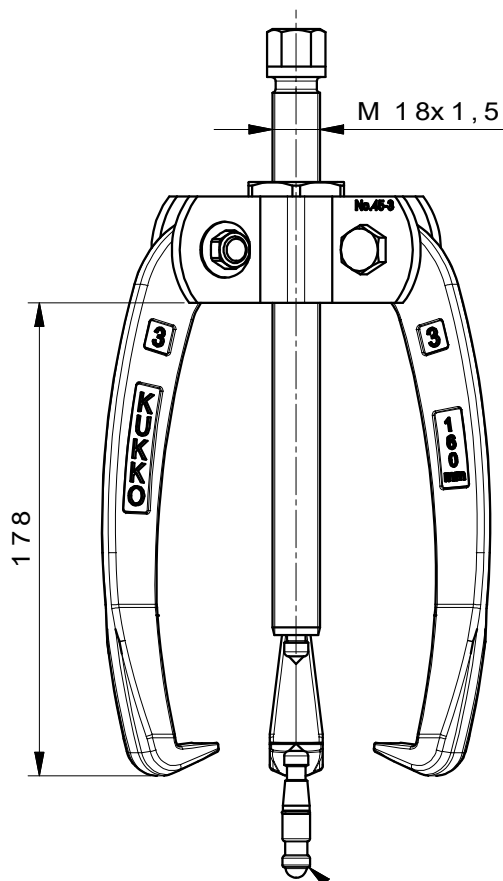
SWITCH

Ajustement optimal de la tige sur l'arbre grâce à l'embout de tige.

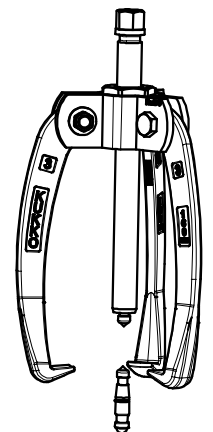
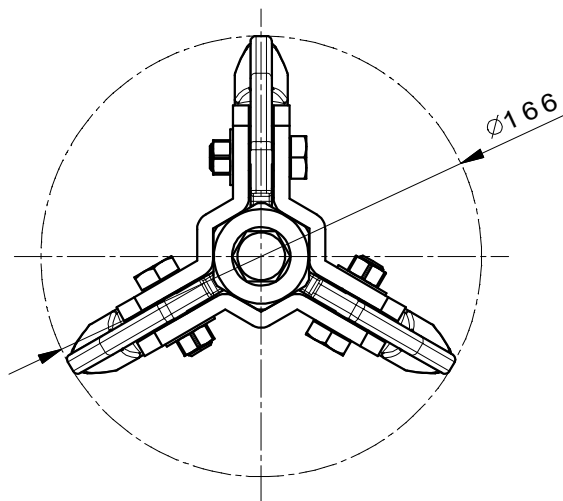


Pièce de rechange

Réf.	Nom du produit
45-3-T	Entretoise
45-3-160-S	3 Griffes d'extraction (Jeu)
44-3-206	Manchon intérieur d'entretoise avec vis
618210	Vis d'extraction mécanique.



Mit Wechseldruckstück



 <p>Kleinbongartz & Kaiser oHG Werkzeugfabrik Hilden - Germany</p>	Dokumentname: 45-2_3-armiger Universal Abzieher		Toleranz: DIN ISO 2768-m	
	Dokumentbeschreibung: Baugruppe		Material: -	
	Erstellt von: Breidenbach	Erstellungsdatum: 13.03.2019	Maßstab: 1:2	
Teilbeschreibung: 3-armiger Universal Abzieher / Universal 2-jaw puller with self-centering jaws			Wärmebehandlung / Härte: vergüteter Stahl/ tempered steel	
			Oberflächenbehandlung:	
Artikelnummer / ZNR.: 45-3	Dokumentversion: -	Schutzvermerk ISO 16016 beachten		