



Nome del prodotto

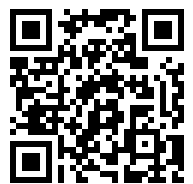
Estrattore universale a 3 bracci con griffe autocentranti

Per l'estrazione di cuscinetti, ingranaggi, pulegge ecc.

Num. art. 45-3

Serie 45

EAN 4021176016691



	Attributo tecnico	Metrico	Imperiale
	Ampiezza di serraggio esterna	23 - 160 mm	7/8 - 6 3/8 inch
	Profondità di serraggio	160 mm	6 3/8 inch
	Esagono esterno	19 mm	
max.	Carico massimo consentito	8 t	8.5 US t
	Coppia massima	180 Nm	132.5 ft lb
	Peso	2.45 kg	
	Spazio sotto	12 mm	1/2 inch
	Spazio adiacente	32 mm	1 1/4 inch
	Numero delle griffe	3	3



Tecnologie



AUTOGRIP

I ganci di estrazione vengono serrati e centrati automaticamente.



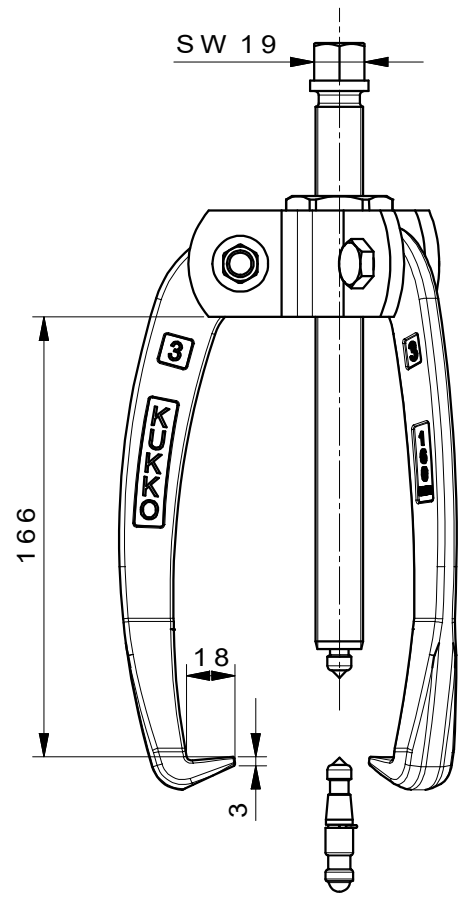
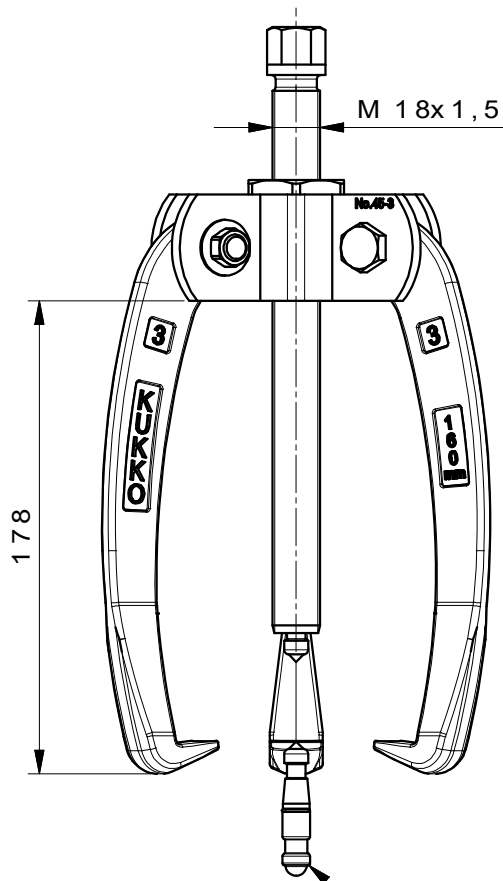
SWITCH

Adattamento ottimale dei mandrini all'albero grazie alla punta bilaterale dei mandrini.

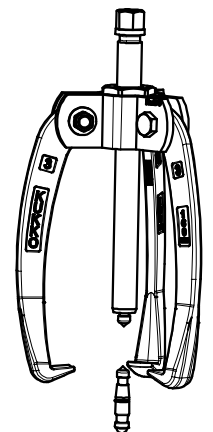
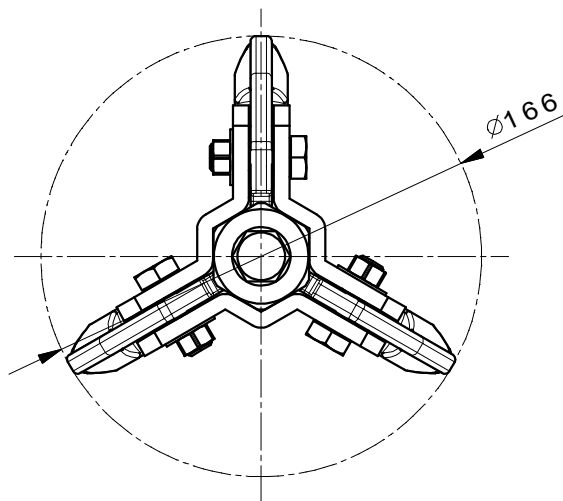


Pezzo di ricambio

Num. art.	Nome del prodotto
45-3-T	Traversa
45-3-160-S	3 griffe (set)
44-3-206	Traversa con boccola e vite di pressione
618210	Vite di pressione meccanica.



Mit Wechseldruckstück



 Kleinbongartz & Kaiser oHG Werkzeugfabrik Hilden - Germany	Dokumentname: 45-2_3-armiger Universal Abzieher		Toleranz: DIN ISO 2768-m	
	Dokumentbeschreibung: Baugruppe		Material: -	
	Erstellt von: Breidenbach	Erstellungsdatum: 13.03.2019	Maßstab: 1:2	
Teilbeschreibung: 3-armiger Universal Abzieher / Universal 2-jaw puller with self-centering jaws			Wärmebehandlung / Härte: vergüteter Stahl/ tempered steel	
			Oberflächenbehandlung:	
Artikelnummer / ZNR.: 45-3	Dokumentversion: -	Schutzvermerk ISO 16016 beachten		