



Productnaam

Mechanische moerensplijter met twee messen

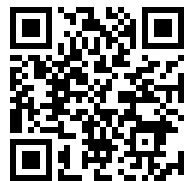









Dubbelwerkende moerensplijters met dubbele splijtwerking voor niet meer los te krijgen moeren in de kwaliteitsklassen 5, 6 en 8.

Art nr. 54-2

Serie 54

EAN 4021176170614



	Technisch kenmerk	Metrisch	Imperial
	SW voor moeren	10 - 27 mm	3/8 - 1 1/16 inch
	Breedte snijkant beitel (mm)	14 mm	
	Lengte zonder spindel (mm)	109 mm	
	Buitenzeskant	17 mm	
	Gewicht	0.48 kg	
	Breedte snijkant beitel (inch)		5/8 inch
	Lengte zonder spindel (inch)		4 5/16 inch



Technologieën



PULLBACK

Automatisch liftende slagbeitel via schroef.



Onderdeel

Art nr.**Productnaam**

54-2-M

Nieuwe beitel voor moerensplijter

Is onderdeel van

Art nr.**Productnaam**

WT-005

Trekkerassortiment -automotive

K-54-B

mechanische moerensplijterset

EVLW-2-KFZ

Verkoopwand, automobiel-gereedschap

EVLW-2-NFZ

NFZ automotive / agrarische wand

Is onderdeel van

Art nr.**Productnaam**

WT-005

Trekkerassortiment -automotive



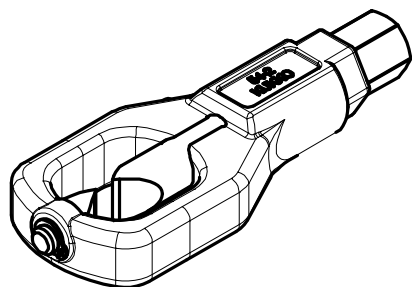
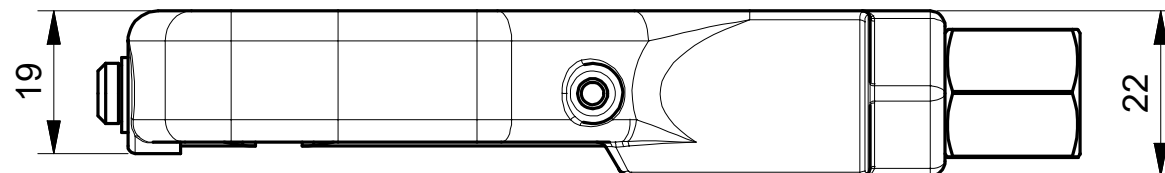
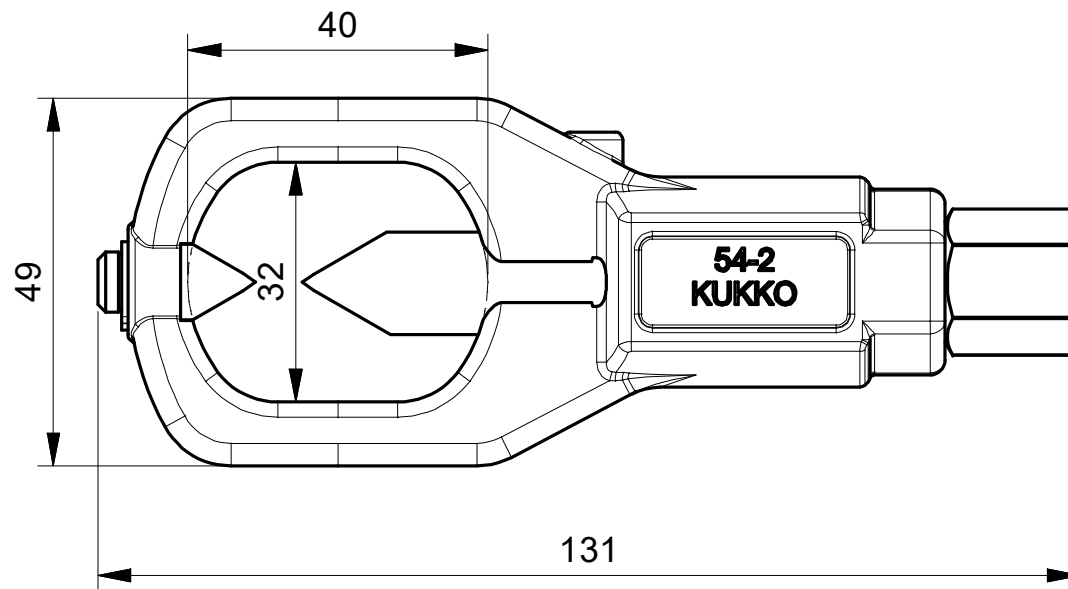
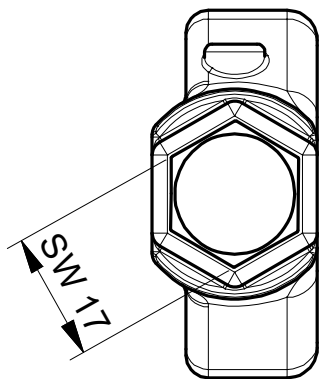
Zit ook in

Art nr.

Productnaam

WT-005

Trekkerassortiment -automotive



 Kleinbongartz & Kaiser oHG Werkzeugfabrik Hilden - Germany	Dokumentname:		Toleranz: DIN ISO 2768-m	
	Dokumentbeschreibung:		Material:	
	Erstellt von: Schultes	Erstellungsdatum: 04/10/2019	Maßstab: 1:1	
Teilbeschreibung: Zweischneidiger mechanischer Mutternsprenger			Wärmebehandlung / Härte:	
			Oberflächenbehandlung:	
Artikelnummer / ZNR.: 54-2	Dokumentversion: -		Schutzvermerk ISO 16016 beachten	