

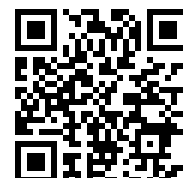
Nom du produit








Casse-écrous mécanique à deux tranchants

Casse-écrous à deux tranchants, à double effet coupant, pour écrous grippés, des classes de qualité 5, 6 et 8.



Réf. 54-3
 Gammes 54
 Code à barre 4021176170799



	Caractéristique technique	Métrique	Impérial
	Dimension = pour écrous	17 - 36 mm	3/4 - 1 3/8 inch
	Largeur du tranchant de burin (mm)	16 mm	
	Longueur sans vis d'extraction (mm)	134 mm	
	6 pans mâles	19 mm	
	Poids	0.72 kg	
	Largeur du tranchant de burin (pouces)		5/8 inch
	Longueur sans vis d'extraction (pouces)		5 1/4 inch



Technologies



PULLBACK

Retour automatique du burin à l'aide de la vis de commande.

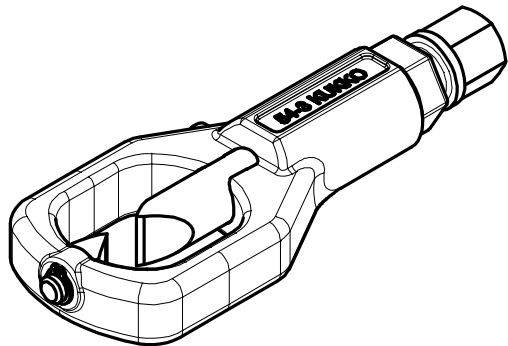
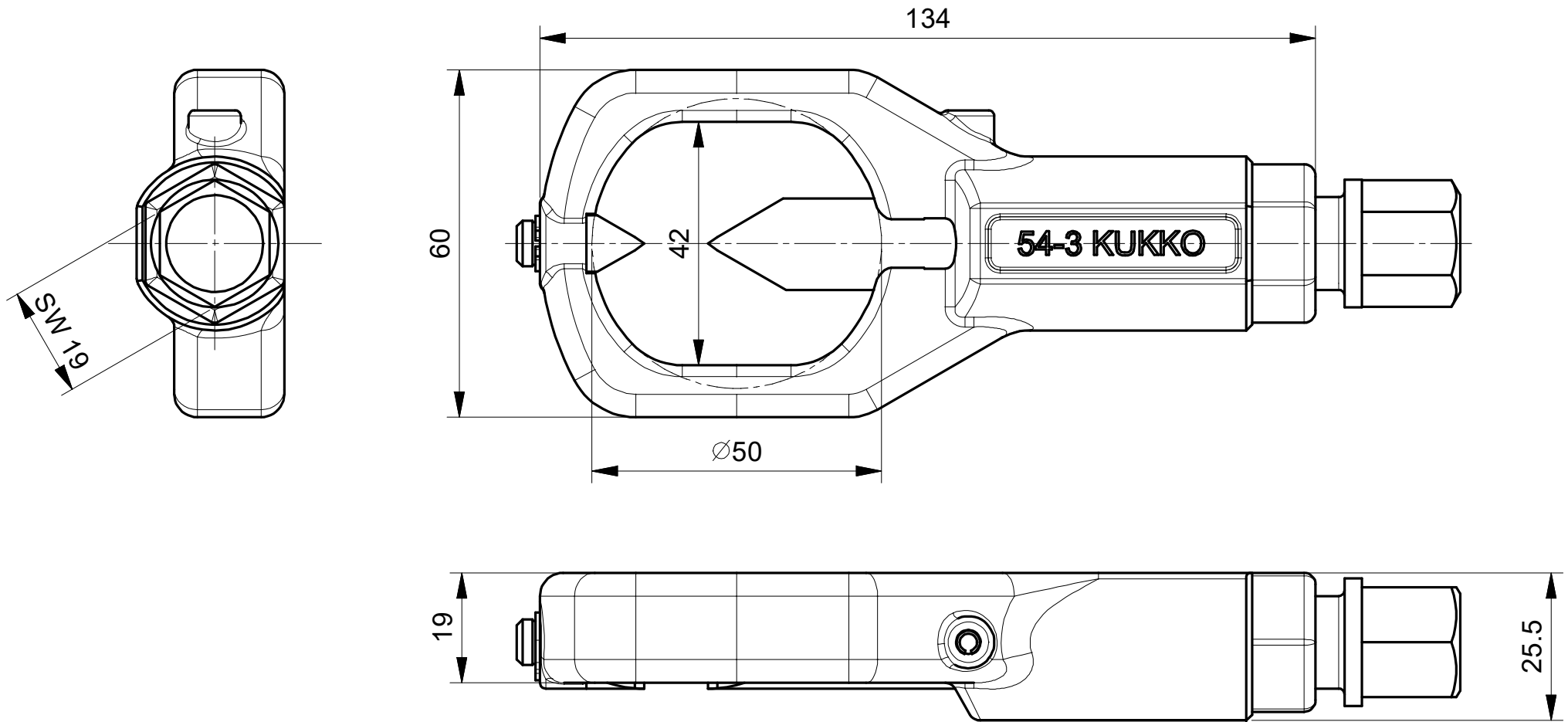


Pièce de rechange

Réf.	Nom du produit
54-3-M	Nouveaux burin coupants pour casse-écrous

Parti du

Réf.	Nom du produit
K-54-B	Jeu de casse-écrous mécaniques
EVLW-2-KFZ	Présentoir de vente, outillage pour l'automobile
EVLW-2-NFZ	Présentoir de vente, outillage pour l'automobile / Véhicules utilitaires / Machines agricoles



 Kleinbongartz & Kaiser oHG Werkzeugfabrik Hilden - Germany	Dokumentname: 54-3_Muttersprenger		Toleranz: DIN ISO 2768-m	
	Dokumentbeschreibung: Baugruppe		Material: Hoch legierter Werkzeugstahl / High alloy tool steel	
	Erstellt von: Breidenbach	Erstellungsdatum: 29/05/2019	Maßstab: 1:1	
Teilbeschreibung: Zweischneidiger mechanischer Muttersprenger/ Double-edged mechanic nut splitter			Wärmebehandlung / Härte: vergüteter Stahl/ tempered steel	
			Oberflächenbehandlung: -	
Artikelnummer / ZNR.: 54-3	Dokumentversion: -	Schutzvermerk ISO 16016 beachten		