



Nome do produto

Cortador de porcas mecânico de lâmina dupla

Cortador de porcas de lâmina dupla com efeito explosivo duplo para porcas fixas indissociáveis das categorias 5, 6 e 8.










Artigo Nº 54-3

Série 54

EAN 4021176170799



	Características	Métrico	Polegada
	Tamanho = para porcas	17 - 36 mm	3/4 - 1 3/8 inch
	Amplitude da lâmina de cinzel (mm)	16 mm	
	Comprimento sem eixo de compressão (mm)	134 mm	
	Hexágono externo	19 mm	
	Peso	0.72 kg	
	Amplitude da lâmina de cinzel (polegadas)		5/8 inch
	Comprimento sem eixo de compressão (polegadas)		5 1/4 inch



Tecnologias



PULLBACK

Retração automática do formão separador através do parafuso atuador.

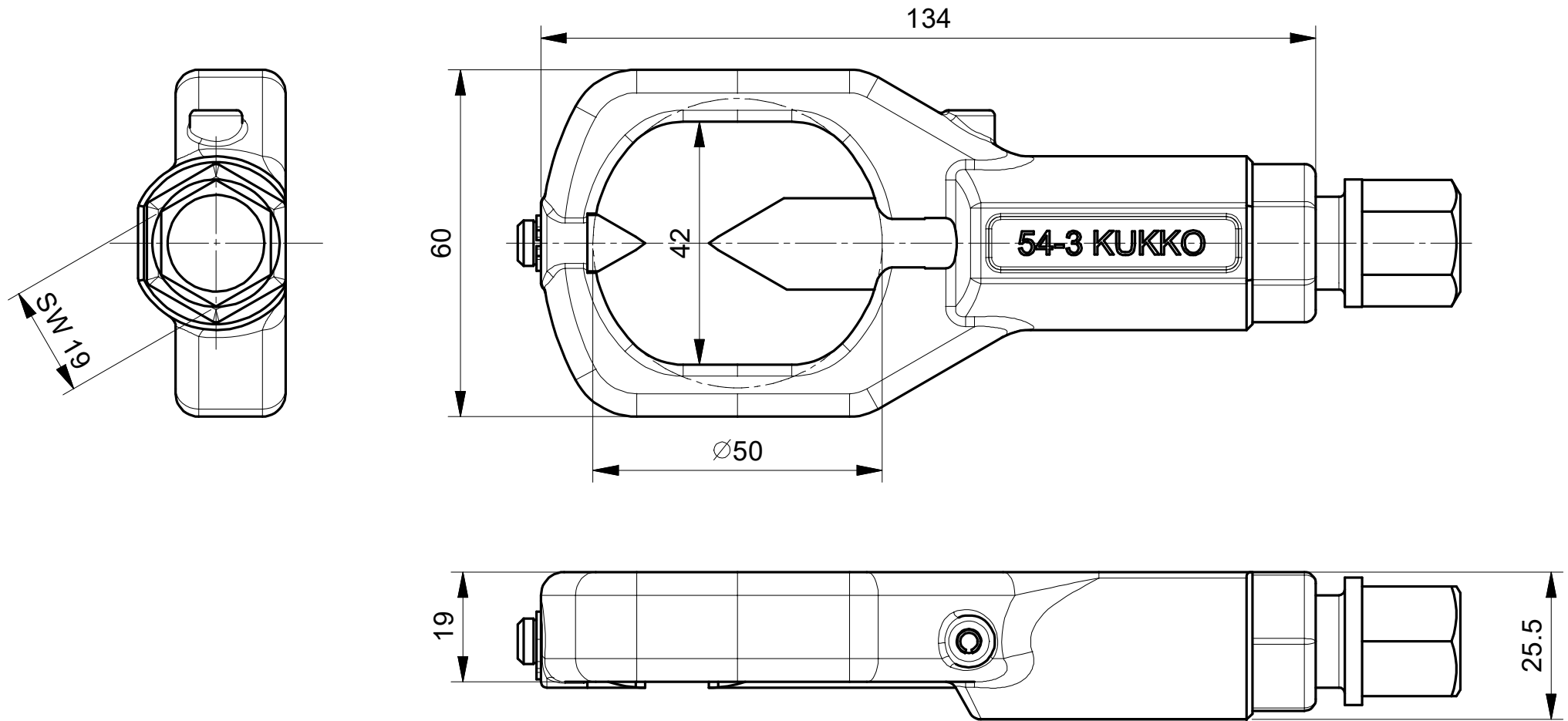


Peça de substituição

Artigo Nº	Nome do produto
54-3-M	Novo cinzel para cortador de porcas

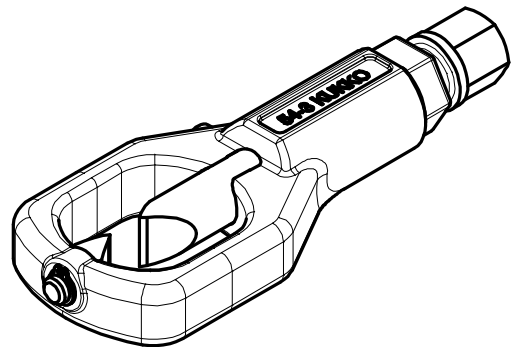
Faz parte de

Artigo Nº	Nome do produto
K-54-B	Kit de cortador de porcas mecânico
EVLW-2-KFZ	Parede de vendas automóvel
EVLW-2-NFZ	Parede de vendas automóvel/ veículos comerciais/ máquinas agrícolas



SW 19

54-3 KUKKO



 <p>Kleinbongartz & Kaiser oHG Werkzeugfabrik Hilden - Germany</p>	Dokumentname: 54-3_Muttersprenger		Toleranz: DIN ISO 2768-m	
	Dokumentbeschreibung: Baugruppe		Material: Hoch legierter Werkzeugstahl / High alloy tool steel	
	Erstellt von: Breidenbach	Erstellungsdatum: 29/05/2019	Maßstab: 1:1	
Teilbeschreibung: Zweischneidiger mechanischer Muttersprenger/ Double-edged mechanic nut splitter			Wärmebehandlung / Härte: vergüteter Stahl/ tempered steel	
			Oberflächenbehandlung: -	
Artikelnummer / ZNR.: 54-3	Dokumentversion: -	Schutzvermerk ISO 16016 beachten		