



Ürün adı

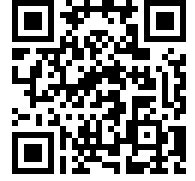
İki kenarlı, mekanik somun ayırıcı








5, 6 ve 8 sınıfı uçları ayrılmaz şekilde sabitlenmiş somunlar için çift patlatma etkisine sahip çift kenarlı somun ayırıcılar.

Ürün No. 54-3

Seriler 54

EAN 4021176170799



	Teknik özellik	Metrik	Imparatorluk
	Ebat = somunlar için	17 - 36 mm	3/4 - 1 3/8 inch
	Keskinin kesme ağız genişliği	16 mm	
	Mil hariç uzunluk (mm)	134 mm	
	Altıköşe geçme (erkek)	19 mm	
	Ağırlık	0.72 kg	
	Keskinin kesme ağız genişliği (inç)		5/8 inch
	Mil hariç uzunluk (inç)		5 1/4 inch



Teknolojiler



PULLBACK

Kumanda vidası sayesinde yarma ucunun otomatik olarak geri çekilmesi.

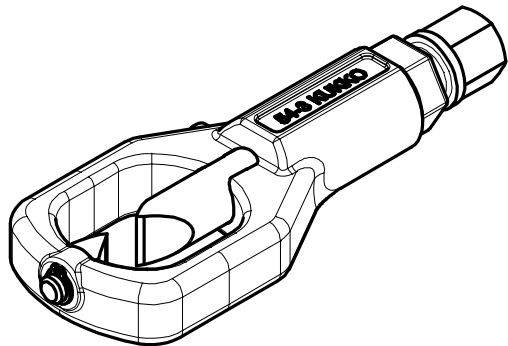
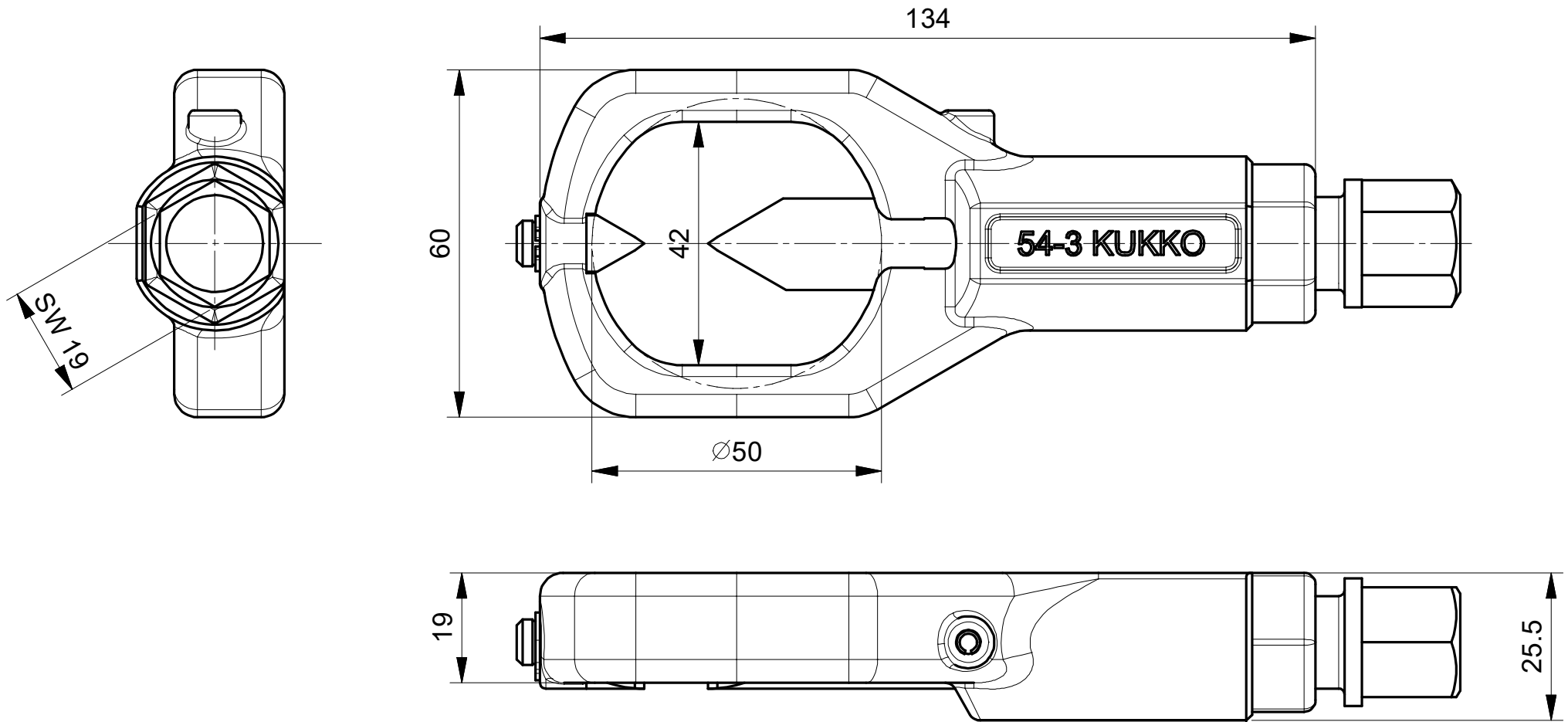


Yedek parça

Ürün No.	Ürün adı
54-3-M	Somun kesici için yeni ayırıcı keskiler

Parçasıdır

Ürün No.	Ürün adı
K-54-B	Mekanik somun kırıcı seti
EVLW-2-KFZ	Otomotiv için satış amaçlı pano
EVLW-2-NFZ	Otomotiv / ticari araçlar / tarım makineleri için satış amaçlı pano



 Kleinbongartz & Kaiser oHG Werkzeugfabrik Hilden - Germany	Dokumentname: 54-3_Muttersprenger		Toleranz: DIN ISO 2768-m	
	Dokumentbeschreibung: Baugruppe		Material: Hoch legierter Werkzeugstahl / High alloy tool steel	
	Erstellt von: Breidenbach	Erstellungsdatum: 29/05/2019	Maßstab: 1:1	
Teilbeschreibung: Zweischneidiger mechanischer Muttersprenger/ Double-edged mechanic nut splitter			Wärmebehandlung / Härte: vergüteter Stahl/ tempered steel	
			Oberflächenbehandlung: -	
Artikelnummer / ZNR.: 54-3	Dokumentversion: -	Schutzvermerk ISO 16016 beachten		