



产品名称

双刃机械螺母劈开器

在质量等级5, 6和8中，在不可复原螺母上施加两倍正常分裂力的双刃模型。










编号 54-3

系列 54

EAN 4021176170799



技术规格	公制	英制
 螺母尺寸	17 - 36 mm	3/4 - 1 3/8 inch
 凿子切割宽度	16 mm	
 长度不含主轴	134 mm	
 六角驱动 (公)	19 mm	
 重量	0.72 kg	
 凿子切割宽度 (inch)		5/8 inch
 长度不含主轴 (inch)		5 1/4 inch



技术



拉回

通过活动螺钉可自动拉回拆卸凿子

。

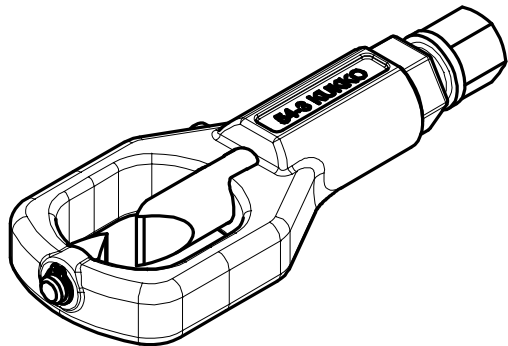
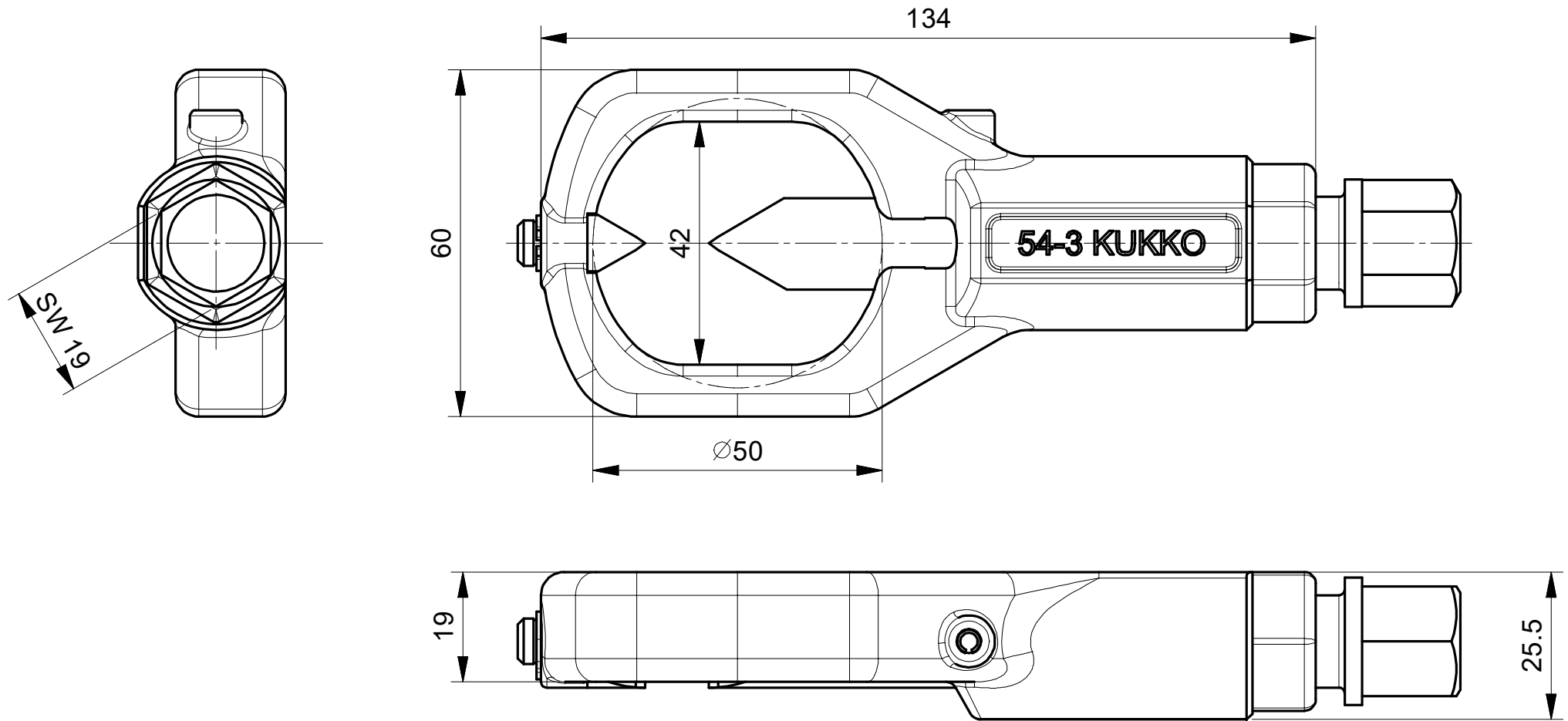


配件

编号	产品名称
54-3-M	新式劈齿用于螺母劈开器

部分

编号	产品名称
K-54-B	机械螺母劈开器套装
EVLW-2-KFZ	商家，汽车拉马
EVLW-2-NFZ	商家，汽车拉马/商用车/农用机械



 Kleinbongartz & Kaiser oHG Werkzeugfabrik Hilden - Germany	Dokumentname: 54-3_Muttersprenger		Toleranz: DIN ISO 2768-m	
	Dokumentbeschreibung: Baugruppe		Material: Hoch legierter Werkzeugstahl / High alloy tool steel	
	Erstellt von: Breidenbach	Erstellungsdatum: 29/05/2019	Maßstab: 1:1	
Teilbeschreibung: Zweischneidiger mechanischer Muttersprenger/ Double-edged mechanic nut splitter			Wärmebehandlung / Härte: vergüteter Stahl/ tempered steel	
			Oberflächenbehandlung: -	
Artikelnummer / ZNR.: 54-3	Dokumentversion: -	Schutzvermerk ISO 16016 beachten		