



Nombre del producto

Husillo hidráulico largo



Para extraer rodamientos, ruedas dentadas, discos, etc. especialmente fijados.

Núm. art. 8-01

Serie 8-0

EAN 4021176887871



	Atributo técnico	Métrico	Imperial
	Elevador	10 mm	3/8 inch
	Rosca	G 1/2"	G 1/2"
max.	Carga máxima admisible	11 t	11 US t
	Peso	1.46 kg	



Tecnologías



HYDRAULIC

Herramientas de tracción con función hidráulica.



Pieza de recambio

Núm. art.	Nombre del producto
8-01-176	Tornillos de cabeza hexagonal con husillo y bloqueo de seguridad
8-01ERS	Juego de piezas de desgaste para 8-01

Es parte de

Núm. art.	Nombre del producto
WT-008	Surtido de extractores – vehículos industriales – BASIC
20-2+B	Extractor universal de 2 brazos con husillo hidráulico largo y ganchos de extracción regulables rápidamente(con husillo mecánico)
20-20+B	Extractor universal de 2 brazos con husillo hidráulico largo y ganchos de extracción regulables rápidamente(con husillo mecánico)
30-2+B	Extractor universal de 3 brazos con husillo hidráulico largo y ganchos de extracción regulables rápidamente(con husillo mecánico)
30-20+B	Extractor universal de 3 brazos con husillo hidráulico largo y ganchos de extracción regulables rápidamente(con husillo mecánico)
30-2-3-B	Extractor universal de 3 brazos con husillo hidráulico largo y ganchos de extracción prolongados(con husillo mecánico)
30-2-B	Extractor universal de 3 brazos con husillo hidráulico largo(con husillo mecánico)
30-20-B	Extractor universal de 3 brazos con husillo hidráulico largo(con husillo mecánico)



Es parte de

Núm. art.	Nombre del producto
30-20-3-B	Extractor universal de 3 brazos con husillo hidráulico largo y ganchos de extracción prolongados(con husillo mecánico)
K-20-15	Juego de extractores y dispositivo extractor
41-5-B	Extractor universal de 2 brazos con husillo hidráulico largo
K-2030-20-B	Juego de extractores hidráulicos universales de 2 y 3 brazos
K-2030-20+S+B	Juego de extractores de 2 y 3 brazos con dos tipos distintos de patas de extracción
EVLW-2-INDUSTRIE	Expositor de venta, herramientas para industria
K-20-1-2+B	Juego de extractor universal de 2 brazos con ajuste rápido, husillo hidráulico y alargaderas

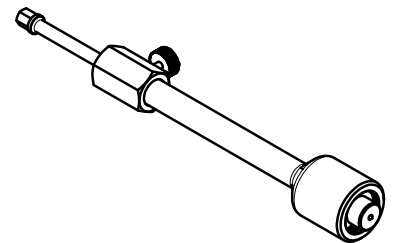
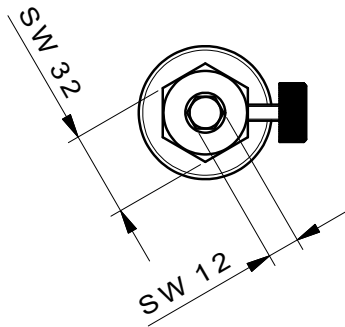
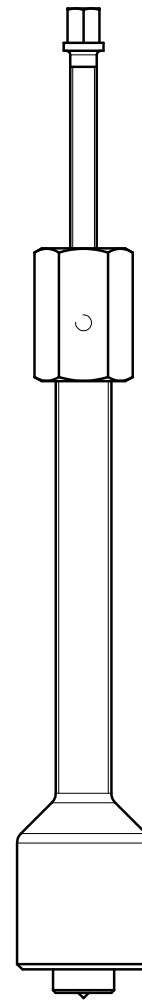
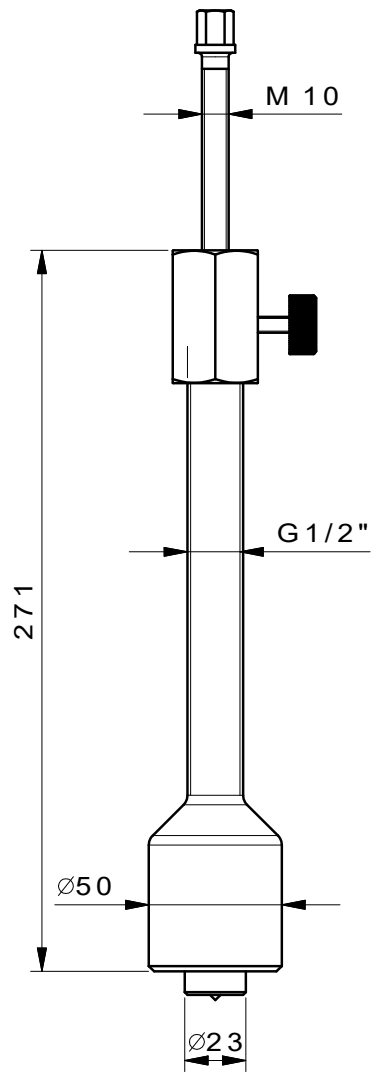
Es pieza de sustitucion de

Núm. art.	Nombre del producto
18-2-B	Dispositivo extractor hidráulico(con husillo mecánico)
20-2-B	Extractor universal de 2 brazos con husillo hidráulico largo
20-20-B	Extractor universal de 2 brazos con husillo hidráulico largo
20-20-3-B	Extractor universal de 2 brazos con husillo hidráulico largo y ganchos de extracción prolongados(con husillo mecánico)
20-2-3-B	Extractor universal de 2 brazos con husillo hidráulico largo y ganchos de extracción prolongados(con husillo mecánico)
20-2+B	Extractor universal de 2 brazos con husillo hidráulico largo y ganchos de extracción regulables rápidamente(con husillo mecánico)



Es pieza de sustitucion de

Núm. art.	Nombre del producto
20-20+B	Extractor universal de 2 brazos con husillo hidráulico largo y ganchos de extracción regulables rápidamente(con husillo mecánico)
30-2-B	Extractor universal de 3 brazos con husillo hidráulico largo(con husillo mecánico)
30-2-3-B	Extractor universal de 3 brazos con husillo hidráulico largo y ganchos de extracción prolongados(con husillo mecánico)
30-2+B	Extractor universal de 3 brazos con husillo hidráulico largo y ganchos de extracción regulables rápidamente(con husillo mecánico)
30-20+B	Extractor universal de 3 brazos con husillo hidráulico largo y ganchos de extracción regulables rápidamente(con husillo mecánico)
205-02-B	Extractor universal de 2 brazos con profundidad regulable, husillo hidráulico largo y ganchos de extracción giratorios(con husillo mecánico)
206-02-B	Extractor universal de 3 brazos con profundidad regulable, husillo hidráulico largo y ganchos de extracción giratorios(con husillo mecánico)
207-02-B	Extractor combinado de 3 brazos con profundidad regulable, husillo hidráulico largo y ganchos de extracción giratorios(con husillo mecánico)
K-20-15	Juego de extractores y dispositivo extractor
41-5-B	Extractor universal de 2 brazos con husillo hidráulico largo
42-5-B	Extractor de 3 brazos con husillo hidráulico largo(con husillo mecánico)
K-2030-20-B	Juego de extractores hidráulicos universales de 2 y 3 brazos



 <p>Kleinbongartz & Kaiser oHG Werkzeugfabrik Hilden - Germany</p>	Dokumentname: 8-01_Lange Hydraulikspindel		Toleranz: DIN ISO 2768-m	
	Dokumentbeschreibung: Baugruppe		Material: Vergütungsstahl/ heat treatable steel	
	Erstellt von: Breidenbach	Erstellungsdatum: 24/08/2017	Maßstab: 1:2	
Teilbeschreibung: Lange Hydraulikspindel/ Long hydraulic spindle			Wärmebehandlung / Härte:	
			Oberflächenbehandlung:	
Artikelnummer / ZNR.: 8-01	Dokumentversion: -	Schutzvermerk ISO 16016 beachten		