



Nom du produit

Vis hydraulique longue

Pour le retrait de roulements, de cames, de disques, etc. particulièrement grippés.

Réf. 8-01
Gammes 8-0
Code à barre 4021176887871



| | Caractéristique technique | Métrique | Impérial |
|------|----------------------------|----------|----------|
| | Course | 10 mm | 3/8 inch |
| | Filetage | G 1/2" | G 1/2" |
| max. | Charge maximale admissible | 11 t | 11 US t |
| | Poids | 1.46 kg | |



Technologies



HYDRAULIQUE

Outils d'extraction avec fonction hydraulique.



Pièce de rechange

| Réf. | Nom du produit |
|----------|----------------------------------------|
| 8-01-176 | Vis à tête avec vis et vis de fixation |
| 8-01ERS | Jeu de pièces d'usure pour 8-01 |

Parti du

| Réf. | Nom du produit |
|-----------|--------------------------------------------------------------------------------------------------------------------------------|
| WT-008 | Assortiment d'extracteurs – véhicules utilitaires – BASIC |
| 20-2+B | Extracteur universel à 2 bras avec vis hydraulique longue et griffes d'extraction à réglage rapide(y compris la vis mécanique) |
| 20-20+B | Extracteur universel à 2 bras avec vis hydraulique longue et griffes d'extraction à réglage rapide(y compris la vis mécanique) |
| 30-2+B | Extracteur universel à 3 bras avec vis hydraulique longue et griffes d'extraction à réglage rapide(y compris la vis mécanique) |
| 30-20+B | Extracteur universel à 3 bras avec vis hydraulique longue et griffes d'extraction à réglage rapide(y compris la vis mécanique) |
| 30-2-3-B | Extracteur universel à 3 bras avec vis hydraulique longue et griffes d'extraction allongées(y compris la vis mécanique) |
| 30-2-B | Extracteur universel à 3 bras avec vis hydraulique longue(y compris la vis mécanique) |
| 30-20-B | Extracteur universel à 3 bras avec vis hydraulique longue(y compris la vis mécanique) |
| 30-20-3-B | Extracteur universel à 3 bras avec vis hydraulique longue et griffes d'extraction allongées(y compris la vis mécanique) |
| K-20-15 | Jeu d'extracteurs universels avec décolleur |
| 41-5-B | Extracteur universel à 2 bras avec vis hydraulique longue |



Parti du

| Réf. | Nom du produit |
|------------------|-----------------------------------------------------------------------------------------|
| K-2030-20-B | Jeu d'extracteurs universels hydrauliques à 2 et 3 bras |
| K-2030-20+S+B | Jeu d'extracteurs à 2 et 3 bras avec deux types différents de griffes d'extraction |
| EVLW-2-INDUSTRIE | Présentoir de vente, outillage pour l'industrie |
| K-20-1-2+B | Jeu d'extracteurs universels à 2 bras avec réglage rapide, vis hydraulique et rallonges |

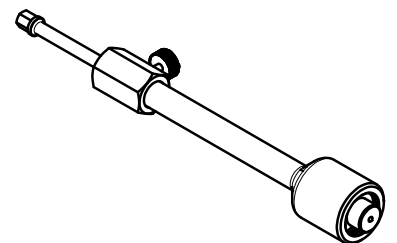
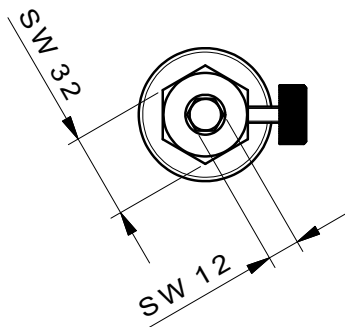
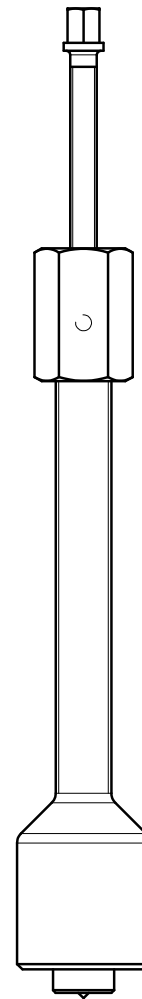
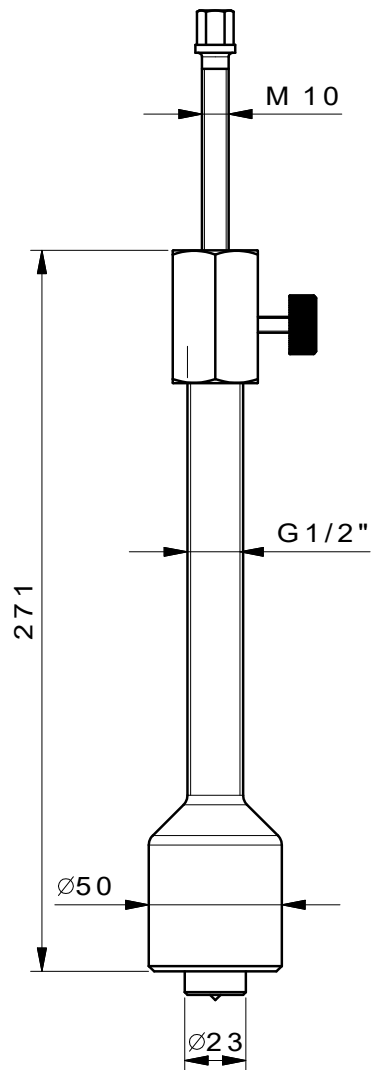
Pièce de rechange de

| Réf. | Nom du produit |
|-------------|--------------------------------------------------------------------------------------------------------------------------------|
| 18-2-B | Extracteur à tirants hydraulique(y compris la vis mécanique) |
| 20-2-B | Extracteur universel à 2 bras avec vis hydraulique longue |
| 20-20-B | Extracteur universel à 2 bras avec vis hydraulique longue |
| 20-20-3-B | Extracteur universel à 2 bras avec vis hydraulique longue et griffes d'extraction allongées(y compris la vis mécanique) |
| 20-2-3-B | Extracteur universel à 2 bras avec vis hydraulique longue et griffes d'extraction allongées(y compris la vis mécanique) |
| 20-2+B | Extracteur universel à 2 bras avec vis hydraulique longue et griffes d'extraction à réglage rapide(y compris la vis mécanique) |
| 20-20+B | Extracteur universel à 2 bras avec vis hydraulique longue et griffes d'extraction à réglage rapide(y compris la vis mécanique) |
| 30-2-B | Extracteur universel à 3 bras avec vis hydraulique longue(y compris la vis mécanique) |
| 30-2-3-B | Extracteur universel à 3 bras avec vis hydraulique longue et griffes d'extraction allongées(y compris la vis mécanique) |



Pièce de rechange de

| Réf. | Nom du produit |
|-------------|-----------------------------------------------------------------------------------------------------------------------------------------------|
| 30-2+B | Extracteur universel à 3 bras avec vis hydraulique longue et griffes d'extraction à réglage rapide(y compris la vis mécanique) |
| 30-20+B | Extracteur universel à 3 bras avec vis hydraulique longue et griffes d'extraction à réglage rapide(y compris la vis mécanique) |
| 205-02-B | Extracteur universel à 2 bras avec profondeur réglable, vis hydraulique longue et griffes d'extraction articulées(y compris la vis mécanique) |
| 206-02-B | Universal 3-jaw puller with adjustable reach, long hydraulic spindle and swiveling jaws(y compris la vis mécanique) |
| 207-02-B | Extracteur combiné à 3 bras avec profondeur réglable, vis hydraulique longue et griffes d'extraction articulées(y compris la vis mécanique) |
| K-20-15 | Jeu d'extracteurs universels avec décolleur |
| 41-5-B | Extracteur universel à 2 bras avec vis hydraulique longue |
| 42-5-B | Extracteur à 3 bras avec vis hydraulique longue(y compris la vis mécanique) |
| K-2030-20-B | Jeu d'extracteurs universels hydrauliques à 2 et 3 bras |



| | | | | |
|-------------------------------------------------------------------------------------------------------------------------------------------------------------------------|----------------------------------------------|----------------------------------------|-------------------------------------------------------|--|
|  Kleinbongartz & Kaiser oHG Werkzeugfabrik Hilden - Germany | Dokumentname: 8-01_Lange Hydraulikspindel | | Toleranz: DIN ISO 2768-m | |
| | Dokumentbeschreibung: Baugruppe | | Material: Vergütungsstahl/ heat treatable steel | |
| | Erstellt von: Breidenbach | Erstellungsdatum: 24/08/2017 | Maßstab: 1:2 | |
| Teilbeschreibung: Lange Hydraulikspindel/ Long hydraulic spindle | | | Wärmebehandlung / Härte: | |
| | | | Oberflächenbehandlung: | |
| Artikelnummer / ZNR.: 8-01 | Dokumentversion: - | Schutzvermerk ISO 16016 beachten | | |