



Nom du produit

Vis hydraulique longue

Pour le retrait de roulements, de cames, de disques, etc. particulièrement grippés.

Réf. 8-02
Gammes 8-0
Code à barre 4021176887901



	Caractéristique technique	Métrique	Impérial
	Course	12 mm	3/16 inch
	Filetage	G 3/4"	G 3/4"
max.	Charge maximale admissible	13 t	13 US t
	Poids	1.94 kg	



Technologies



HYDRAULIQUE

Outils d'extraction avec fonction hydraulique.



Pièce de rechange

Réf.	Nom du produit
8-02ERS	Jeu de pièces d'usure pour 8-02
8-02-176	Vis à tête avec vis et vis de fixation

Parti du

Réf.	Nom du produit
WT-010	Assortiment d'extracteurs – véhicules utilitaires – TOP
20-3+B	Extracteur universel à 2 bras avec vis hydraulique longue et griffes d'extraction à réglage rapide(y compris la vis mécanique)
20-30+B	Extracteur universel à 2 bras avec vis hydraulique longue et griffes d'extraction à réglage rapide(y compris la vis mécanique)
30-3-B	Extracteur universel à 3 bras avec vis hydraulique longue(y compris la vis mécanique)
30-30-B	Extracteur universel à 3 bras avec vis hydraulique longue(y compris la vis mécanique)
30-3-3-B	Extracteur universel à 3 bras avec vis hydraulique longue et griffes d'extraction allongées(y compris la vis mécanique)
30-3-4-B	Extracteur universel à 3 bras avec vis hydraulique longue et griffes d'extraction allongées(y compris la vis mécanique)
30-3+B	Extracteur universel à 3 bras avec vis hydraulique longue et griffes d'extraction à réglage rapide(y compris la vis mécanique)



Pièce de rechange de

Réf.	Nom du produit
208-2-B	Extracteur universel «Economy» à 2 bras avec profondeur réglable, vis hydraulique longue et griffes d'extraction articulées
18-3-B	Extracteur à tirants hydraulique(y compris la vis mécanique)
20-3-B	Extracteur universel à 2 bras avec vis hydraulique longue
20-30-B	Extracteur universel à 2 bras avec vis hydraulique longue
20-3-3-B	Extracteur universel à 2 bras avec vis hydraulique longue et griffes d'extraction allongées(y compris la vis mécanique)
20-3-4-B	Extracteur universel à 2 bras avec vis hydraulique longue et griffes d'extraction allongées(y compris la vis mécanique)
20-3-5-B	Extracteur universel à 2 bras avec vis hydraulique longue et griffes d'extraction allongées(y compris la vis mécanique)
20-30-3-B	Extracteur universel à 2 bras avec vis hydraulique longue et griffes d'extraction allongées(y compris la vis mécanique)
20-30-4-B	Extracteur universel à 2 bras avec vis hydraulique longue et griffes d'extraction allongées(y compris la vis mécanique)
20-30-5-B	Extracteur universel à 2 bras avec vis hydraulique longue et griffes d'extraction allongées(y compris la vis mécanique)
20-3+B	Extracteur universel à 2 bras avec vis hydraulique longue et griffes d'extraction à réglage rapide(y compris la vis mécanique)
20-30+B	Extracteur universel à 2 bras avec vis hydraulique longue et griffes d'extraction à réglage rapide(y compris la vis mécanique)
30-3-B	Extracteur universel à 3 bras avec vis hydraulique longue(y compris la vis mécanique)
30-30-B	Extracteur universel à 3 bras avec vis hydraulique longue(y compris la vis mécanique)
30-3-3-B	Extracteur universel à 3 bras avec vis hydraulique longue et griffes d'extraction allongées(y compris la vis mécanique)



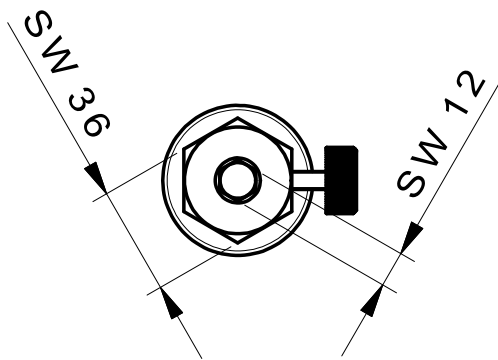
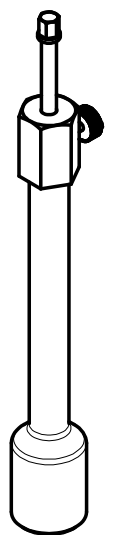
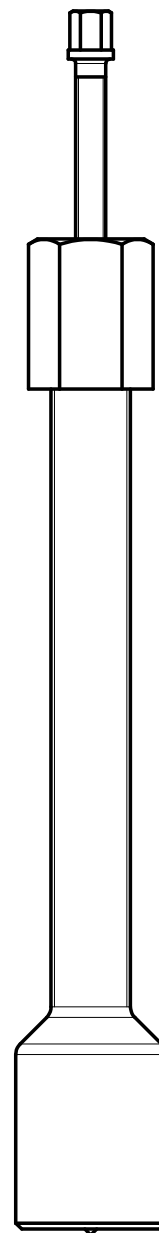
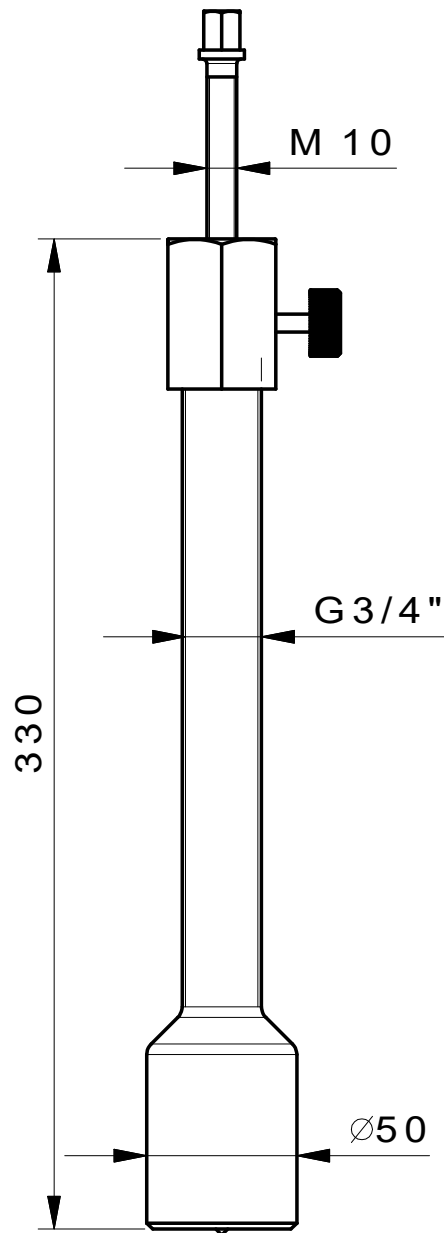
Pièce de rechange de

Réf.	Nom du produit
30-3-4-B	Extracteur universel à 3 bras avec vis hydraulique longue et griffes d'extraction allongées(y compris la vis mécanique)
30-3-5-B	Extracteur universel à 3 bras avec vis hydraulique longue et griffes d'extraction allongées(y compris la vis mécanique)
30-3+B	Extracteur universel à 3 bras avec vis hydraulique longue et griffes d'extraction à réglage rapide(y compris la vis mécanique)
205-1-B	Extracteur universel à 2 bras avec profondeur réglable, vis hydraulique longue et griffes d'extraction articulées(y compris la vis mécanique)
205-2-B	Extracteur universel à 2 bras avec profondeur réglable, vis hydraulique longue et griffes d'extraction articulées(y compris la vis mécanique)
205-3-B	Extracteur universel à 2 bras avec profondeur réglable, vis hydraulique longue et griffes d'extraction articulées(y compris la vis mécanique)
206-1-B	Universal 3-jaw puller with adjustable reach, long hydraulic spindle and swiveling jaws(y compris la vis mécanique)
206-2-B	Universal 3-jaw puller with adjustable reach, long hydraulic spindle and swiveling jaws(y compris la vis mécanique)
206-3-B	Universal 3-jaw puller with adjustable reach, long hydraulic spindle and swiveling jaws(y compris la vis mécanique)
207-1-B	Extracteur combiné à 3 bras avec profondeur réglable, vis hydraulique longue et griffes d'extraction articulées(y compris la vis mécanique)
207-2-B	Extracteur combiné à 3 bras avec profondeur réglable, vis hydraulique longue et griffes d'extraction articulées(y compris la vis mécanique)



Pièce de rechange de

Réf.	Nom du produit
207-3-B	Extracteur combiné à 3 bras avec profondeur réglable, vis hydraulique longue et griffes d'extraction articulées(y compris la vis mécanique)
30-30+B	Extracteur universel à 3 bras avec vis hydraulique longue et griffes d'extraction à réglage rapide(y compris la vis mécanique)



**Kleinbongartz
& Kaiser
oHG
Werkzeugfabrik
Hilden - Germany**

Dokumentname:
8-02_Lange Hydraulikspindel

Toleranz:
DIN ISO 2768-m

Dokumentbeschreibung:
Baugruppe

Material:
Vergütungsstahl/
heat treatable steel

Erstellt von:
K.Breidenbach

Erstellungsdatum:
20/04/2016

Maßstab:
1:2.5

Teilbeschreibung:
Lange Hydraulikspindel / Long hydraulic spindle

Vergütung:

Oberflächenbehandlung.:

Teil Nr.:
8-02

Schutzvermerk
ISO 16016
beachten