



Nome do produto

Eixo hidráulico longo

Para remover rolamentos, engrenagens, discos, etc.
particularmente fixos.

Artigo Nº 8-02

Série 8-0

EAN 4021176887901



	Características	Métrico	Polegada
	Elevação	12 mm	3/16 inch
	Roscas	G 3/4"	G 3/4"
max.	Carga máxima permitida	13 t	13 US t
	Peso	1.94 kg	



Tecnologias



HIDRÁULICO

Ferramentas de extração com função hidráulica.



Peça de substituição

Artigo Nº	Nome do produto
8-02ERS	Conjunto de peças de desgaste para 8-02
8-02-176	Parafuso de cabeça com fuso e parafuso de fixação

Faz parte de

Artigo Nº	Nome do produto
WT-010	Gama de extratores - Veículos comerciais - TOP
20-3+B	Extrator universal de 2 braços com gancho de extração de ajuste rápido e eixo hidráulico longo (incluindo eixo mecânico)
20-30+B	Extrator universal de 2 braços com gancho de extração de ajuste rápido e eixo hidráulico longo (incluindo eixo mecânico)
30-3-B	Extrator universal de 3 braços com eixo hidráulico longo (incluindo eixo mecânico)
30-30-B	Extrator universal de 3 braços com eixo hidráulico longo (incluindo eixo mecânico)
30-3-3-B	Extrator universal de 3 braços com gancho de extração prolongado e eixo hidráulico longo (incluindo eixo mecânico)
30-3-4-B	Extrator universal de 3 braços com gancho de extração prolongado e eixo hidráulico longo (incluindo eixo mecânico)
30-3+B	Extrator universal de 3 braços com gancho de extração de ajuste rápido e eixo hidráulico longo (incluindo eixo mecânico)



é uma peça de substituição de

Artigo Nº	Nome do produto
208-2-B	Extrator universal de 2 braços "Economy" com gancho de extração articulado, profundidade de fixação ajustável e eixo hidráulico longo
18-3-B	Dispositivo de extração hidráulico (incluindo eixo mecânico)
20-3-B	Extrator universal de 2 braços com eixo hidráulico longo (incluindo eixo mecânico)
20-30-B	Extrator universal de 2 braços com eixo hidráulico longo (incluindo eixo mecânico)
20-3-3-B	Extrator universal de 2 braços com eixo hidráulico longo e gancho de extração prolongado (incluindo eixo mecânico)
20-3-4-B	Extrator universal de 2 braços com eixo hidráulico longo e gancho de extração prolongado (incluindo eixo mecânico)
20-3-5-B	Extrator universal de 2 braços com eixo hidráulico longo e gancho de extração prolongado (incluindo eixo mecânico)
20-30-3-B	Extrator universal de 2 braços com eixo hidráulico longo e gancho de extração prolongado (incluindo eixo mecânico)
20-30-4-B	Extrator universal de 2 braços com eixo hidráulico longo e gancho de extração prolongado (incluindo eixo mecânico)
20-30-5-B	Extrator universal de 2 braços com eixo hidráulico longo e gancho de extração prolongado (incluindo eixo mecânico)
20-3+B	Extrator universal de 2 braços com gancho de extração de ajuste rápido e eixo hidráulico longo (incluindo eixo mecânico)
20-30+B	Extrator universal de 2 braços com gancho de extração de ajuste rápido e eixo hidráulico longo (incluindo eixo mecânico)
30-3-B	Extrator universal de 3 braços com eixo hidráulico longo (incluindo eixo mecânico)
30-30-B	Extrator universal de 3 braços com eixo hidráulico longo (incluindo eixo mecânico)



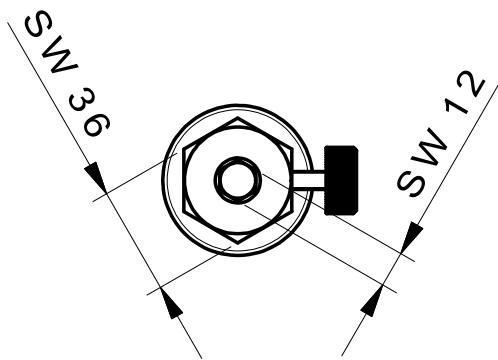
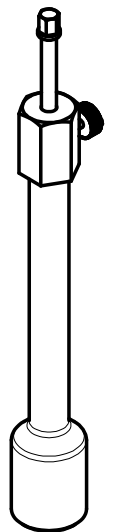
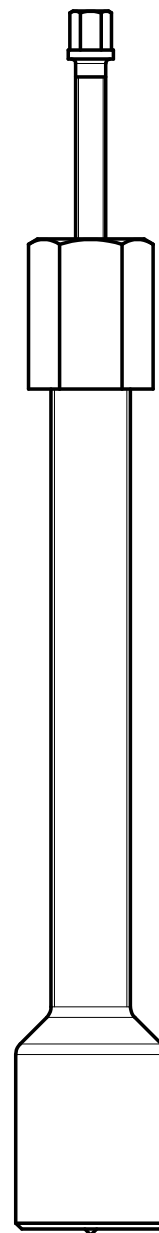
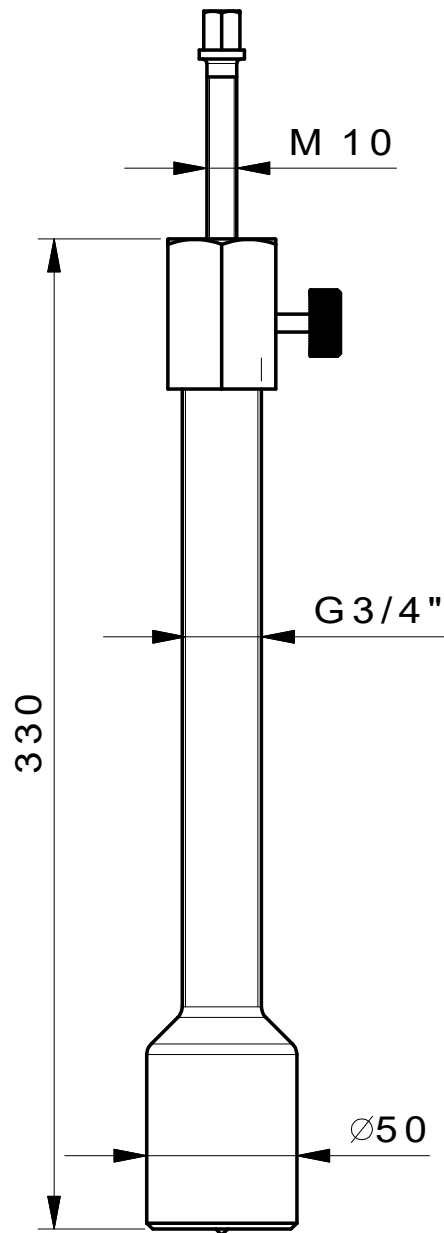
é uma peça de substituição de

Artigo Nº	Nome do produto
30-3-3-B	Extrator universal de 3 braços com gancho de extração prolongado e eixo hidráulico longo (incluindo eixo mecânico)
30-3-4-B	Extrator universal de 3 braços com gancho de extração prolongado e eixo hidráulico longo (incluindo eixo mecânico)
30-3-5-B	Extrator universal de 3 braços com gancho de extração prolongado e eixo hidráulico longo (incluindo eixo mecânico)
30-3+B	Extrator universal de 3 braços com gancho de extração de ajuste rápido e eixo hidráulico longo (incluindo eixo mecânico)
205-1-B	Extrator universal de 2 braços com gancho de extração articulado, profundidade de fixação ajustável e eixo hidráulico longo (incluindo eixo mecânico)
205-2-B	Extrator universal de 2 braços com gancho de extração articulado, profundidade de fixação ajustável e eixo hidráulico longo (incluindo eixo mecânico)
205-3-B	Extrator universal de 2 braços com gancho de extração articulado, profundidade de fixação ajustável e eixo hidráulico longo (incluindo eixo mecânico)
206-1-B	Extrator universal de 3 braços com gancho de extração articulado, profundidade de fixação ajustável e eixo hidráulico longo (incluindo eixo mecânico)
206-2-B	Extrator universal de 3 braços com gancho de extração articulado, profundidade de fixação ajustável e eixo hidráulico longo (incluindo eixo mecânico)
206-3-B	Extrator universal de 3 braços com gancho de extração articulado, profundidade de fixação ajustável e eixo hidráulico longo (incluindo eixo mecânico)
207-1-B	Extrator combinado de 3 braços com profundidade de fixação ajustável, eixo hidráulico longo e gancho de extração articulado (incluindo eixo mecânico)



é uma peça de substituição de

Artigo Nº	Nome do produto
207-2-B	Extrator combinado de 3 braços com profundidade de fixação ajustável, eixo hidráulico longo e gancho de extração articulado (incluindo eixo mecânico)
207-3-B	Extrator combinado de 3 braços com profundidade de fixação ajustável, eixo hidráulico longo e gancho de extração articulado (incluindo eixo mecânico)
30-30+B	Extrator universal de 3 braços com gancho de extração de ajuste rápido e eixo hidráulico longo (incluindo eixo mecânico)



**Kleinbongartz
& Kaiser
oHG
Werkzeugfabrik
Hilden - Germany**

Dokumentname:
8-02_Lange Hydraulikspindel

Toleranz:
DIN ISO 2768-m

Dokumentbeschreibung:
Baugruppe

Material:
Vergütungsstahl/
heat treatable steel

Erstellt von:
K.Breidenbach

Erstellungsdatum:
20/04/2016

Maßstab:
1:2.5

Teilbeschreibung:
Lange Hydraulikspindel / Long hydraulic spindle

Vergütung:

Oberflächenbehandlung.:

Teil Nr.:
8-02

Schutzvermerk
ISO 16016
beachten