



Название артикула

Длинный гидравлический шпindelь

Для демонтажа неподдающихся подшипников, зубчатых колёс, шкивов и т.д.

№ арт. 8-02

Серия 8-0

штрих-код 4021176887901



	Техническая характеристика	метрический	в дюймах
	Ход штока	12 mm	3/16 inch
	Резьба	G 3/4"	G 3/4"
max.	Максимально допустимая нагрузка	13 t	13 US t
	Вес	1.94 kg	



Технологии



HYDRAULIC

Съемники с гидравлической функцией



Запасная часть

№ арт.	Название артикула
8-02ERS	Комплект расходных частей для 8-02
8-02-176	Винты с головкой, шпindelь и страховочный винт

является частью

№ арт.	Название артикула
WT-010	Набор съёмников для грузовиков, автобусов, прицепов, серия Тор
20-3+B	Универсальный двухзахватный съёмник с быстрорегулируемыми захватами и длинным гидравлическим шпинделем (включая механический шпindelь)
20-30+B	Универсальный двухзахватный съёмник с быстрорегулируемыми захватами и длинным гидравлическим шпинделем (включая механический шпindelь)
30-3-B	Универсальный трёхзахватный съёмник с длинным гидравлическим шпинделем (включая механический шпindelь)
30-30-B	Универсальный трёхзахватный съёмник с длинным гидравлическим шпинделем (включая механический шпindelь)
30-3-3-B	Универсальный трёхзахватный съёмник с удлинёнными захватами и длинным гидравлическим шпинделем (включая механический шпindelь)



является частью

№ арт.	Название артикула
30-3-4-B	Универсальный трёхзахватный съёмник с удлинёнными захватами и длинным гидравлическим шпинделем (включая механический шпиндель)
30-3+B	Универсальный трёхзахватный съёмник с быстрорегулируемыми захватами и длинным гидравлическим шпинделем (включая механический шпиндель)

служит запчастью для

№ арт.	Название артикула
208-2-B	Универсальный двухзахватный съёмник эконом-класса с шарнирными захватами, регулировкой глубины фиксации и длинным гидравлическим шпинделем
18-3-B	Гидравлический съёмник (включая механический шпиндель)
20-3-B	Универсальный двухзахватный съёмник с длинным гидравлическим шпинделем (включая механический шпиндель)
20-30-B	Универсальный двухзахватный съёмник с длинным гидравлическим шпинделем (включая механический шпиндель)
20-3-3-B	Универсальный двухзахватный съёмник с длинным гидравлическим шпинделем и удлинёнными захватами (включая механический шпиндель)
20-3-4-B	Универсальный двухзахватный съёмник с длинным гидравлическим шпинделем и удлинёнными захватами (включая механический шпиндель)



служит запчастью для

№ арт.	Название артикула
20-3-5-B	Универсальный двухзахватный съёмник с длинным гидравлическим шпинделем и удлинёнными захватами (включая механический шпиндель)
20-30-3-B	Универсальный двухзахватный съёмник с длинным гидравлическим шпинделем и удлинёнными захватами (включая механический шпиндель)
20-30-4-B	Универсальный двухзахватный съёмник с длинным гидравлическим шпинделем и удлинёнными захватами (включая механический шпиндель)
20-30-5-B	Универсальный двухзахватный съёмник с длинным гидравлическим шпинделем и удлинёнными захватами (включая механический шпиндель)
20-3+B	Универсальный двухзахватный съёмник с быстрорегулируемыми захватами и длинным гидравлическим шпинделем (включая механический шпиндель)
20-30+B	Универсальный двухзахватный съёмник с быстрорегулируемыми захватами и длинным гидравлическим шпинделем (включая механический шпиндель)
30-3-B	Универсальный трёхзахватный съёмник с длинным гидравлическим шпинделем (включая механический шпиндель)
30-30-B	Универсальный трёхзахватный съёмник с длинным гидравлическим шпинделем (включая механический шпиндель)
30-3-3-B	Универсальный трёхзахватный съёмник с удлинёнными захватами и длинным гидравлическим шпинделем (включая механический шпиндель)



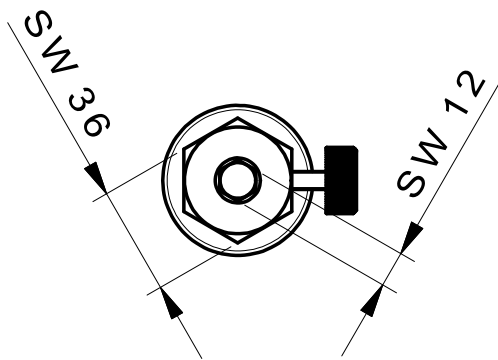
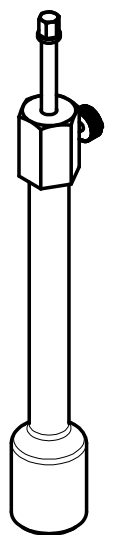
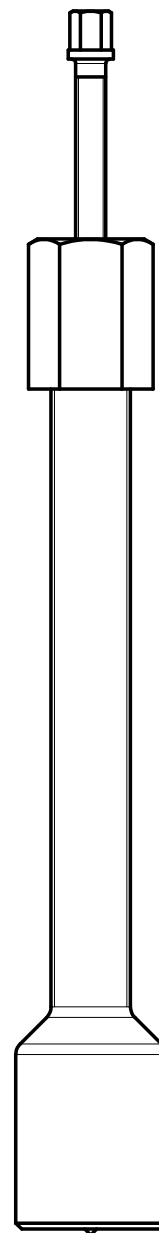
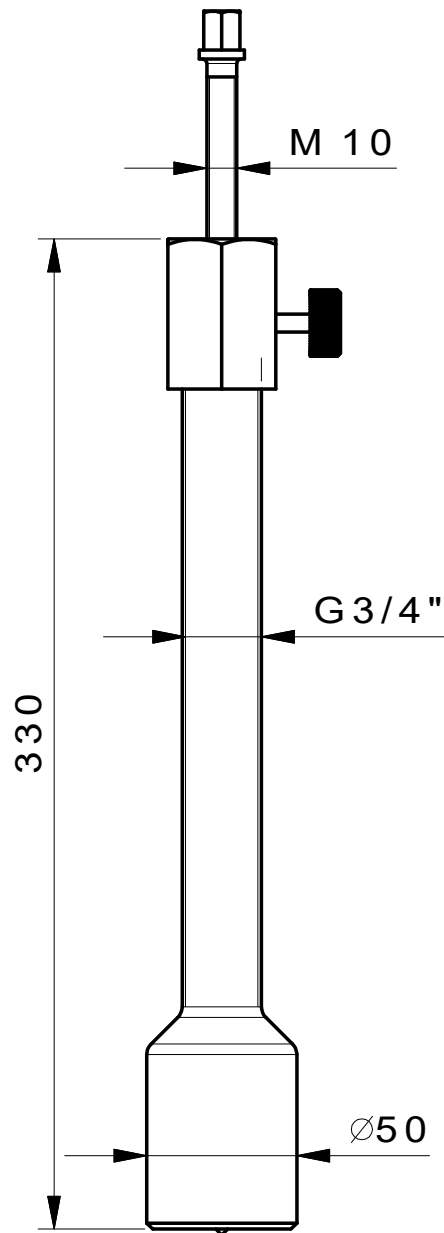
служит запчастью для

№ арт.	Название артикула
30-3-4-B	Универсальный трёхзахватный съёмник с удлинёнными захватами и длинным гидравлическим шпинделем (включая механический шпиндель)
30-3-5-B	Универсальный трёхзахватный съёмник с удлинёнными захватами и длинным гидравлическим шпинделем (включая механический шпиндель)
30-3+B	Универсальный трёхзахватный съёмник с быстрорегулируемыми захватами и длинным гидравлическим шпинделем (включая механический шпиндель)
205-1-B	Универсальный двухзахватный съёмник с шарнирными захватами, регулировкой глубины фиксации и длинным гидравлическим шпинделем (включая механический шпиндель)
205-2-B	Универсальный двухзахватный съёмник с шарнирными захватами, регулировкой глубины фиксации и длинным гидравлическим шпинделем (включая механический шпиндель)
205-3-B	Универсальный двухзахватный съёмник с шарнирными захватами, регулировкой глубины фиксации и длинным гидравлическим шпинделем (включая механический шпиндель)
206-1-B	Универсальный трёхзахватный съёмник с шарнирными захватами, регулировкой глубины фиксации и длинным гидравлическим шпинделем (включая механический шпиндель)
206-2-B	Универсальный трёхзахватный съёмник с шарнирными захватами, регулировкой глубины фиксации и длинным гидравлическим шпинделем (включая механический шпиндель)



служит запчастью для

№ арт.	Название артикула
206-3-B	Универсальный трёхзахватный съёмник с шарнирными захватами, регулировкой глубины фиксации и длинным гидравлическим шпинделем (включая механический шпиндель)
207-1-B	Универсальный трёхзахватный съёмник с регулировкой глубины фиксации, с длинным гидравлическим шпинделем и шарнирными захватами (включая механический шпиндель)
207-2-B	Универсальный трёхзахватный съёмник с регулировкой глубины фиксации, с длинным гидравлическим шпинделем и шарнирными захватами (включая механический шпиндель)
207-3-B	Универсальный трёхзахватный съёмник с регулировкой глубины фиксации, с длинным гидравлическим шпинделем и шарнирными захватами (включая механический шпиндель)
30-30+B	Универсальный трёхзахватный съёмник с быстрорегулируемыми захватами и длинным гидравлическим шпинделем (включая механический шпиндель)



**Kleinbongartz
& Kaiser
oHG
Werkzeugfabrik
Hilden - Germany**

Dokumentname:
8-02_Lange Hydraulikspindel

Toleranz:
DIN ISO 2768-m

Dokumentbeschreibung:
Baugruppe

Material:
Vergütungsstahl/
heat treatable steel

Erstellt von:
K.Breidenbach

Erstellungsdatum:
20/04/2016

Maßstab:
1:2.5

Teilbeschreibung:
Lange Hydraulikspindel / Long hydraulic spindle

Vergütung:

Oberflächenbehandlung.:

Teil Nr.:
8-02

Schutzvermerk
ISO 16016
beachten