



Produktnavn

Lang hydraulisk spindel




Til aftrækning af særligt fastsiddende lejer, tandhjul, skiver etc.

Varenr. 8-1-B

Serie 8

EAN 4021176034596



| | Teknisk egenskab | Metrisk | Tomme |
|--|------------------------------------|----------------|--------------|
|  | Gevindlængde på hydraulisk spindel | 250 mm | 9 7/8 inch |
|  | Gevind | R1" | R1" |
|  | Slaglængde | 10 mm | 3/8 inch |
| max. | Maksimal tilladt belastning | 15 t | 16.5 US t |
|  max. | Maks. drejningsmoment | 45 Nm | 33 ft lb |
|  | Vægt | 7.655 kg | |



Teknologier



HYDRAULIC

Aftrækningsværktøj med
hydraulikfunktion.



Reservedel

| Varenr. | Produktnavn |
|---------|-------------------------------|
| 8-1 | Hydraulik til spindler |
| 8-B | Spindelindsats 250 mm til 8-1 |
| 8-1-ERS | Sliddelssæt |

Er bestanddel af

| Varenr. | Produktnavn |
|---------|--|
| 20-40-H | 2-armet universalaftrækker med indstillelig spændingsdybde og lang hydraulisk spindel (inklusive mekanisk spindel) |
| 30-30-B | 3-armet universalaftrækker med lang hydraulisk spindel (inklusive mekanisk spindel) |

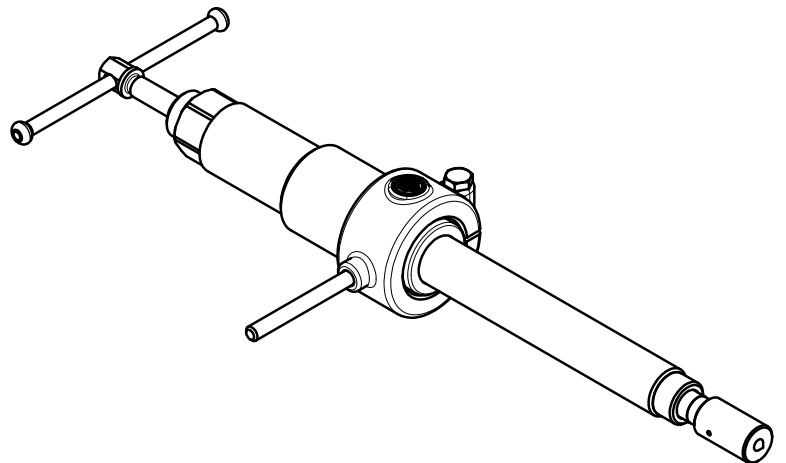
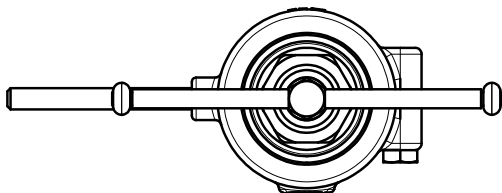
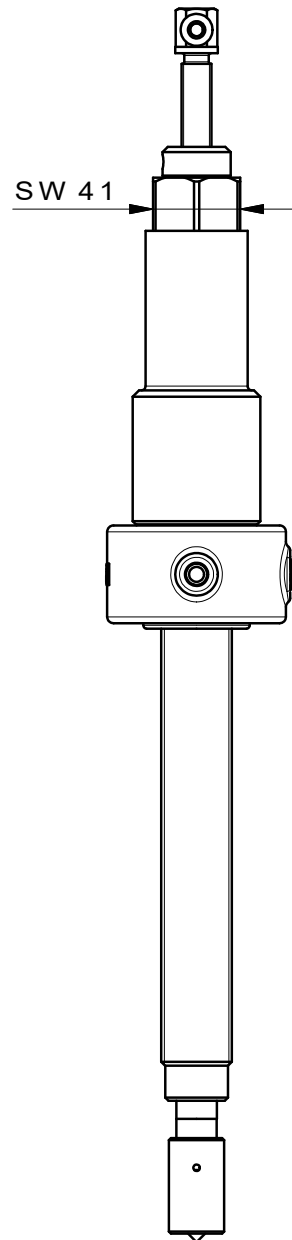
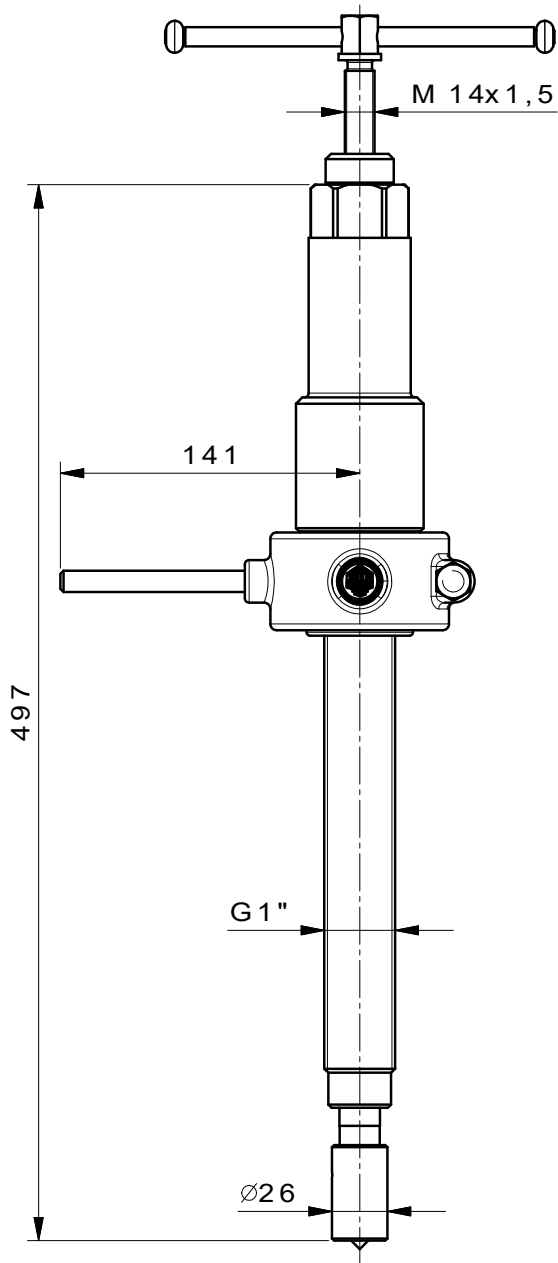
Er reservedel til

| Varenr. | Produktnavn |
|---------|---|
| 11-0-B | 3-armede aftrækkere med lang hydraulisk spindel, ekstra kraftig udførelse |
| 11-0-BV | 3-armet aftrækker med indstillelig spændingsdybde og lang hydraulisk spindel |
| 18-4-B | Hydraulisk aftrækker (inklusive mekanisk spindel) |
| 20-4-B | 2-armet universalaftrækker med lang hydraulisk spindel (inklusive mekanisk spindel) |



Er reservedel til

| Varenr. | Produktnavn |
|-----------|--|
| 20-40-B | 2-armet universalaftrækker med lang hydraulisk spindel (inklusive mekanisk spindel) |
| 20-4-3-B | 2-armet universalaftrækker med lang hydraulisk spindel og forlænget aftrækningskrog (inklusive mekanisk spindel) |
| 20-4-4-B | 2-armet universalaftrækker med lang hydraulisk spindel og forlænget aftrækningskrog (inklusive mekanisk spindel) |
| 20-4-5-B | 2-armet universalaftrækker med lang hydraulisk spindel og forlænget aftrækningskrog (inklusive mekanisk spindel) |
| 20-40-4-B | 2-armet universalaftrækker med lang hydraulisk spindel og forlænget aftrækningskrog (inklusive mekanisk spindel) |
| 20-40-5-B | 2-armet universalaftrækker med lang hydraulisk spindel og forlænget aftrækningskrog (inklusive mekanisk spindel) |
| 20-4-H | 2-armet universalaftrækker med indstillelig spændingsdybde og lang hydraulisk spindel (inklusive mekanisk spindel) |
| 20-40-H | 2-armet universalaftrækker med indstillelig spændingsdybde og lang hydraulisk spindel (inklusive mekanisk spindel) |
| 30-30-B | 3-armet universalaftrækker med lang hydraulisk spindel (inklusive mekanisk spindel) |



| | | | |
|---|---|--|---|
|  Kleinbongartz & Kaiser oHG Werkzeugfabrik Hilden - Germany | Dokumentname: 8-1-B_Lange Hydraulikspindel | | Toleranz: DIN ISO 2768-m |
| | Dokumentbeschreibung: BAUGRUPPENZEICHNUNG | | Material: Vergütungsstahl/ heat treatable steel |
| Erstellt von: Breidenbach | Erstellungsdatum: 18/04/2017 | Maßstab: 1:2.5 | |
| Teilbeschreibung: Lange Hydraulikspindel/ Long hydraulic spindle | | Wärmebehandlung / Härte: | |
| | | Oberflächenbehandlung: | |
| Artikelnummer / ZNR.: 8-1-B | Dokumentversion: - | Schutzvermerk ISO 16016 beachten | |