



Nom du produit

Vis hydraulique longue




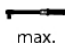

Pour le retrait de roulements, de cames, de disques, etc. particulièrement grippés.

Réf. 8-1-B

Gammes 8

Code à barre 4021176034596



	Caractéristique technique	Métrique	Impérial
	Longueur du filetage de la vis hydraulique	250 mm	9 7/8 inch
	Filetage	R1"	R1"
	Course	10 mm	3/8 inch
max.	Charge maximale admissible	15 t	16.5 US t
 max.	Moment de couple max.	45 Nm	33 ft lb
	Poids	7.655 kg	



Technologies



HYDRAULIQUE

Outils d'extraction avec fonction hydraulique.



Pièce de rechange

Réf.	Nom du produit
8-1	Hydraulique pour vis
8-B	Vis creuse 250 mm pour 8-1
8-1-ERS	Jeu de pièces d'usure

Parti du

Réf.	Nom du produit
20-40-H	Extracteur universel à 2 bras avec profondeur réglable et vis hydraulique longue(y compris la vis mécanique)
30-30-B	Extracteur universel à 3 bras avec vis hydraulique longue(y compris la vis mécanique)

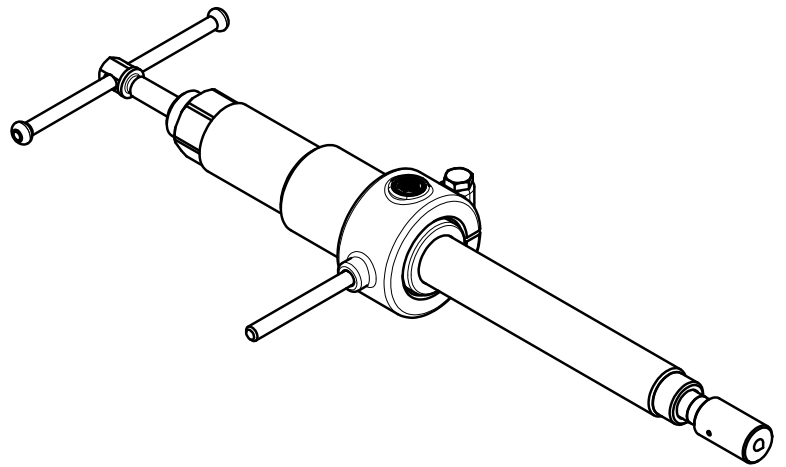
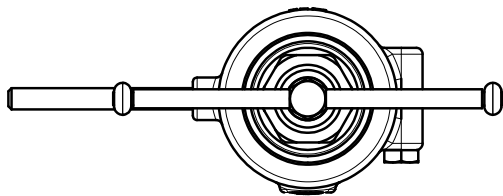
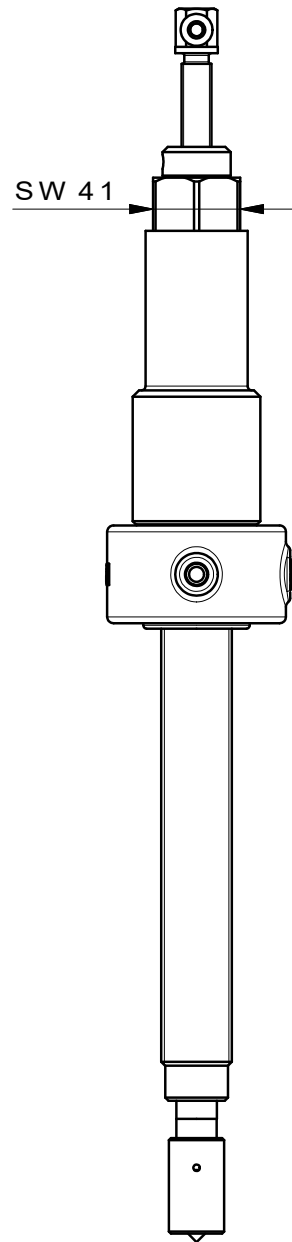
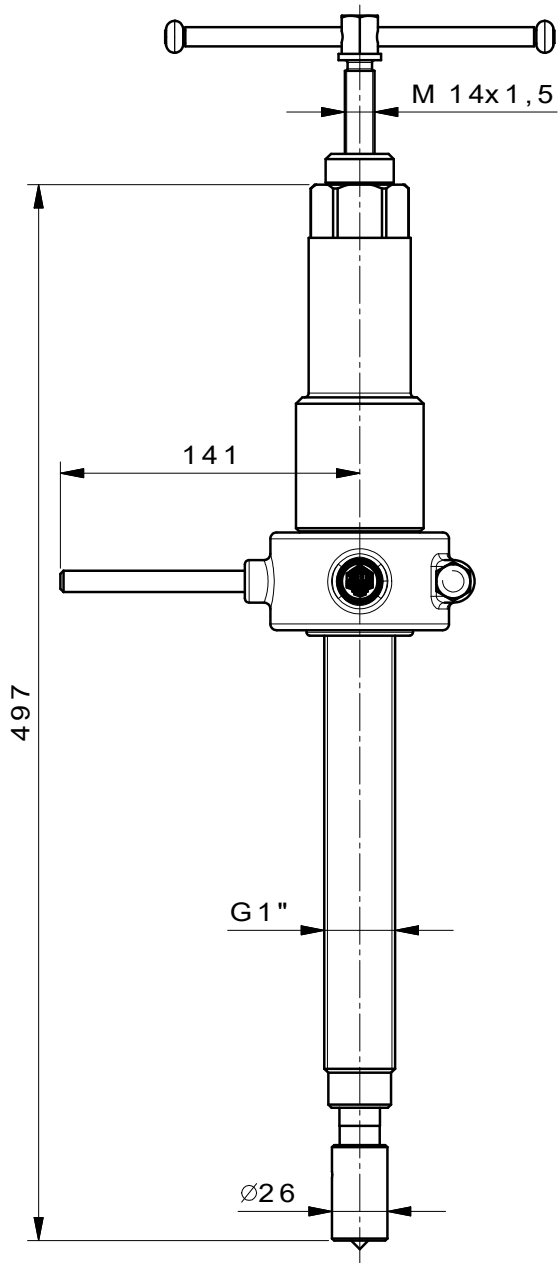
Pièce de rechange de

Réf.	Nom du produit
11-0-B	Extracteur à 3 bras avec vis hydraulique longue, construction extrêmement robuste
11-0-BV	Extracteur à 3 bras avec profondeur réglable et vis hydraulique longue
18-4-B	Extracteur à tirants hydraulique(y compris la vis mécanique)
20-4-B	Extracteur universel à 2 bras avec vis hydraulique longue
20-40-B	Extracteur universel à 2 bras avec vis hydraulique longue



Pièce de rechange de

Réf.	Nom du produit
20-4-3-B	Extracteur universel à 2 bras avec vis hydraulique longue et griffes d'extraction allongées(y compris la vis mécanique)
20-4-4-B	Extracteur universel à 2 bras avec vis hydraulique longue et griffes d'extraction allongées(y compris la vis mécanique)
20-4-5-B	Extracteur universel à 2 bras avec vis hydraulique longue et griffes d'extraction allongées(y compris la vis mécanique)
20-40-4-B	Extracteur universel à 2 bras avec vis hydraulique longue et griffes d'extraction allongées(y compris la vis mécanique)
20-40-5-B	Extracteur universel à 2 bras avec vis hydraulique longue et griffes d'extraction allongées(y compris la vis mécanique)
20-4-H	Extracteur universel à 2 bras avec profondeur réglable et vis hydraulique longue(y compris la vis mécanique)
20-40-H	Extracteur universel à 2 bras avec profondeur réglable et vis hydraulique longue(y compris la vis mécanique)
30-30-B	Extracteur universel à 3 bras avec vis hydraulique longue(y compris la vis mécanique)



 Kleinbongartz & Kaiser oHG Werkzeugfabrik Hilden - Germany	Dokumentname: 8-1-B_Lange Hydraulikspindel		Toleranz: DIN ISO 2768-m
	Dokumentbeschreibung: BAUGRUPPENZEICHNUNG		Material: Vergütungsstahl/ heat treatable steel
Erstellt von: Breidenbach	Erstellungsdatum: 18/04/2017	Maßstab: 1:2.5	
Teilbeschreibung: Lange Hydraulikspindel/ Long hydraulic spindle		Wärmebehandlung / Härte:	
		Oberflächenbehandlung:	
Artikelnummer / ZNR.: 8-1-B	Dokumentversion: -	Schutzvermerk ISO 16016 beachten	