



Nazwa produktu

Długie wrzeciono hydrauliczne




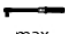
Do ściągania wyjątkowo mocno osadzonych łożysk, kół zębatych, tarcz, itp.

Numer artykułu 8-1-B

Seria 8

EAN 4021176034596



	Cecha techniczna	Metryczne	Imperial
	Długość gwintu wrzeciona hydraulicznego	250 mm	9 7/8 inch
	Gwint	R1"	R1"
	Skok	10 mm	3/8 inch
max.	Dopuszczalne obciążenie	15 t	16.5 US t
	Maksymalny moment obrotowy	45 Nm	33 ft lb
	Ciężar	7.655 kg	



Technologie



HYDRAULIC

Przyrządy ściągające z funkcją hydrauliczną.



Części zamienne

Numer artykułu	Nazwa produktu
8-1	Układ hydrauliczny do wrzecion
8-B	Wkład wrzeciona 250 mm do 8-1
8-1-ERS	Zestaw części podlegających zużyciu

Stanowi część

Numer artykułu	Nazwa produktu
20-40-H	Ściągacz 2-ramienny uniwersalny z regulowaną głębokością mocowania i długim wrzecionem hydraulicznym (wraz z wrzecionem mechanicznym)
30-30-B	Ściągacz 3-ramienny uniwersalny z długim wrzecionem hydraulicznym (wraz z wrzecionem mechanicznym)

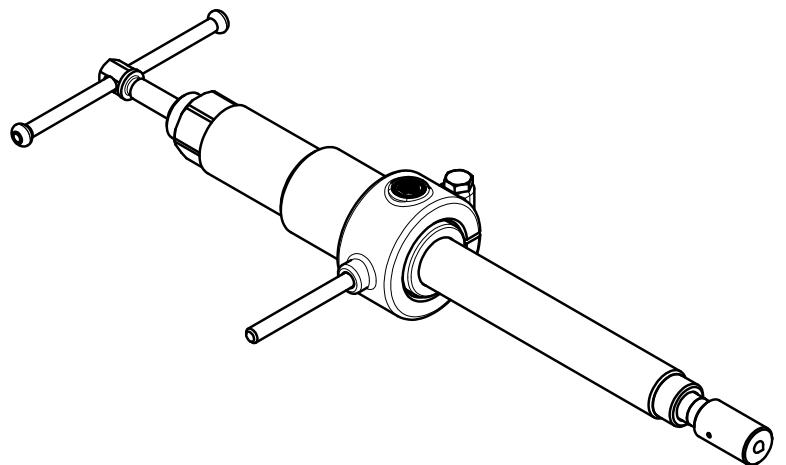
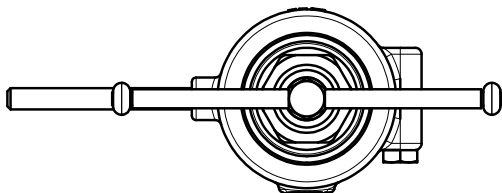
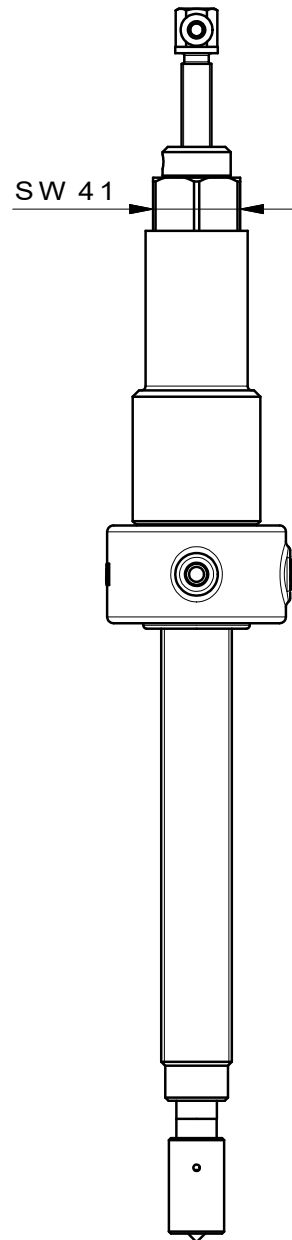
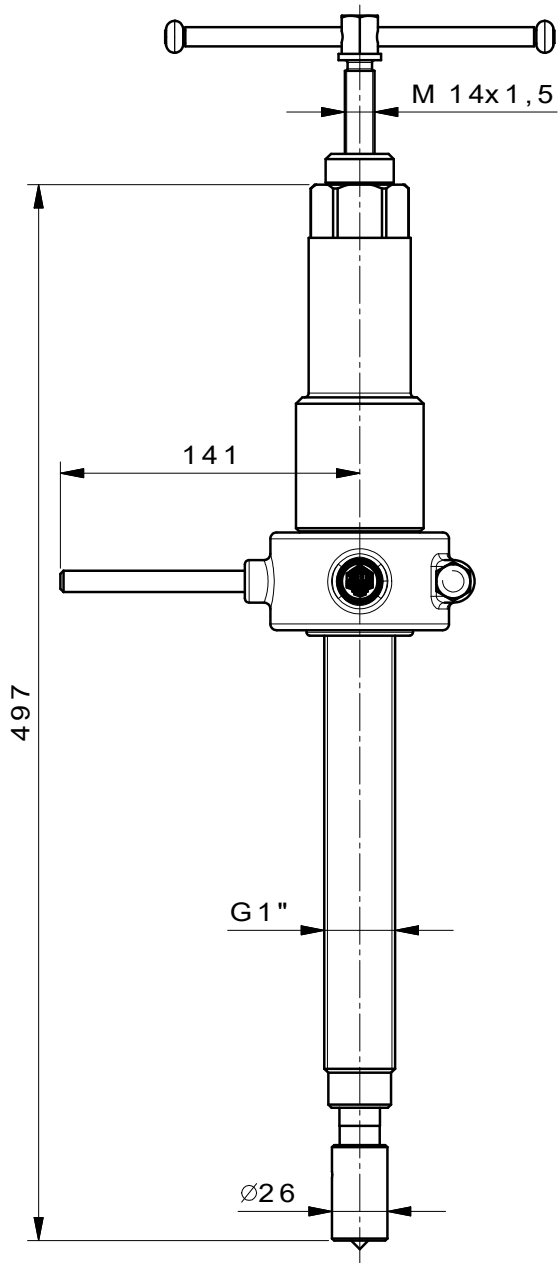
Jest częścią zamienną do

Numer artykułu	Nazwa produktu
11-0-B	Ściągacze 3-ramienne z długim wrzecionem hydraulicznym, bardzo solidne wykonanie korpusu
11-0-BV	Ściągacz 3-ramienny z regulowaną głębokością mocowania i długim wrzecionem hydraulicznym
18-4-B	Hydrauliczny przyrząd ściągający (wraz z wrzecionem mechanicznym)
20-4-B	Ściągacz 2-ramienny uniwersalny z długim wrzecionem hydraulicznym (wraz z wrzecionem mechanicznym)



Jest częścią zamienną do

Numer artykułu	Nazwa produktu
20-40-B	Ściągacz 2-ramienny uniwersalny z długim wrzecionem hydraulicznym (wraz z wrzecionem mechanicznym)
20-4-3-B	Ściągacz 2-ramienny uniwersalny z długim wrzecionem hydraulicznym i przedłużanymi ramionami (wraz z wrzecionem mechanicznym)
20-4-4-B	Ściągacz 2-ramienny uniwersalny z długim wrzecionem hydraulicznym i przedłużanymi ramionami (wraz z wrzecionem mechanicznym)
20-4-5-B	Ściągacz 2-ramienny uniwersalny z długim wrzecionem hydraulicznym i przedłużanymi ramionami (wraz z wrzecionem mechanicznym)
20-40-4-B	Ściągacz 2-ramienny uniwersalny z długim wrzecionem hydraulicznym i przedłużanymi ramionami (wraz z wrzecionem mechanicznym)
20-40-5-B	Ściągacz 2-ramienny uniwersalny z długim wrzecionem hydraulicznym i przedłużanymi ramionami (wraz z wrzecionem mechanicznym)
20-4-H	Ściągacz 2-ramienny uniwersalny z regulowaną głębokością mocowania i długim wrzecionem hydraulicznym (wraz z wrzecionem mechanicznym)
20-40-H	Ściągacz 2-ramienny uniwersalny z regulowaną głębokością mocowania i długim wrzecionem hydraulicznym (wraz z wrzecionem mechanicznym)
30-30-B	Ściągacz 3-ramienny uniwersalny z długim wrzecionem hydraulicznym (wraz z wrzecionem mechanicznym)



 Kleinbongartz & Kaiser oHG Werkzeugfabrik Hilden - Germany	Dokumentname: 8-1-B_Lange Hydraulikspindel		Toleranz: DIN ISO 2768-m
	Dokumentbeschreibung: BAUGRUPPENZEICHNUNG		Material: Vergütungsstahl/ heat treatable steel
Erstellt von: Breidenbach	Erstellungsdatum: 18/04/2017	Maßstab: 1:2.5	
Teilbeschreibung: Lange Hydraulikspindel/ Long hydraulic spindle		Wärmebehandlung / Härte:	
		Oberflächenbehandlung:	
Artikelnummer / ZNR.: 8-1-B	Dokumentversion: -	Schutzvermerk ISO 16016 beachten	