



Nome do produto

Eixo hidráulico longo






Para remover rolamentos, engrenagens, discos, etc. particularmente fixos.

Artigo Nº 8-1-B

Série 8

EAN 4021176034596



	Características	Métrico	Polegada
	Comprimento das roscas para eixo hidráulico	250 mm	9 7/8 inch
	Roscas	R1"	R1"
	Elevação	10 mm	3/8 inch
max.	Carga máxima permitida	15 t	16.5 US t
 max.	Binário máx.	45 Nm	33 ft lb
	Peso	7.655 kg	



Tecnologias



HIDRÁULICO

Ferramentas de extração com função hidráulica.



Peça de substituição

Artigo Nº	Nome do produto
8-1	Sistema hidráulico para eixos
8-B	Inserção de eixo de 250mm para 8-1
8-1-ERS	Conjunto de peça de desgaste

Faz parte de

Artigo Nº	Nome do produto
20-40-H	Extrator universal de 2 braços com profundidade de fixação ajustável e eixo hidráulico longo (incluindo eixo mecânico)
30-30-B	Extrator universal de 3 braços com eixo hidráulico longo (incluindo eixo mecânico)

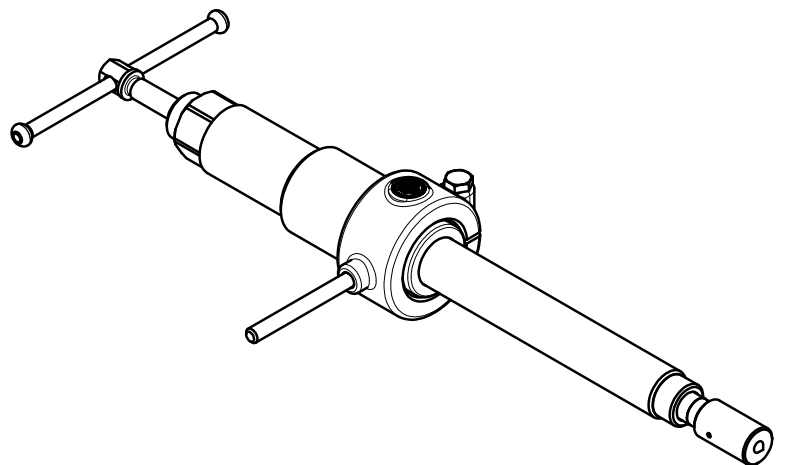
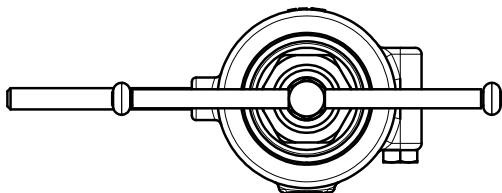
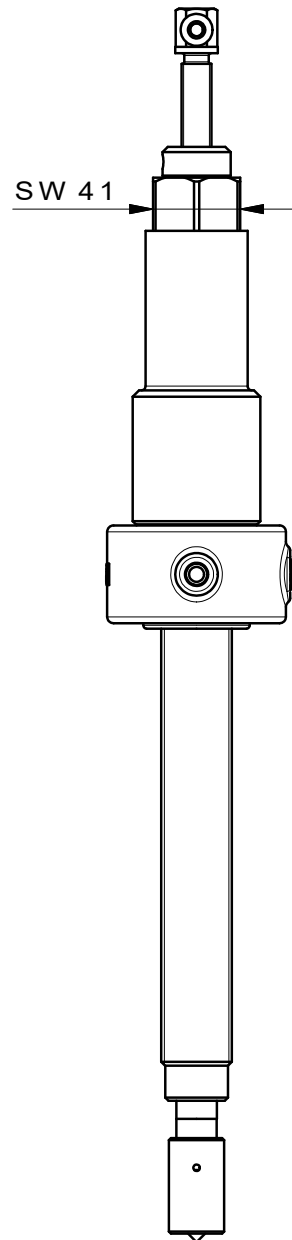
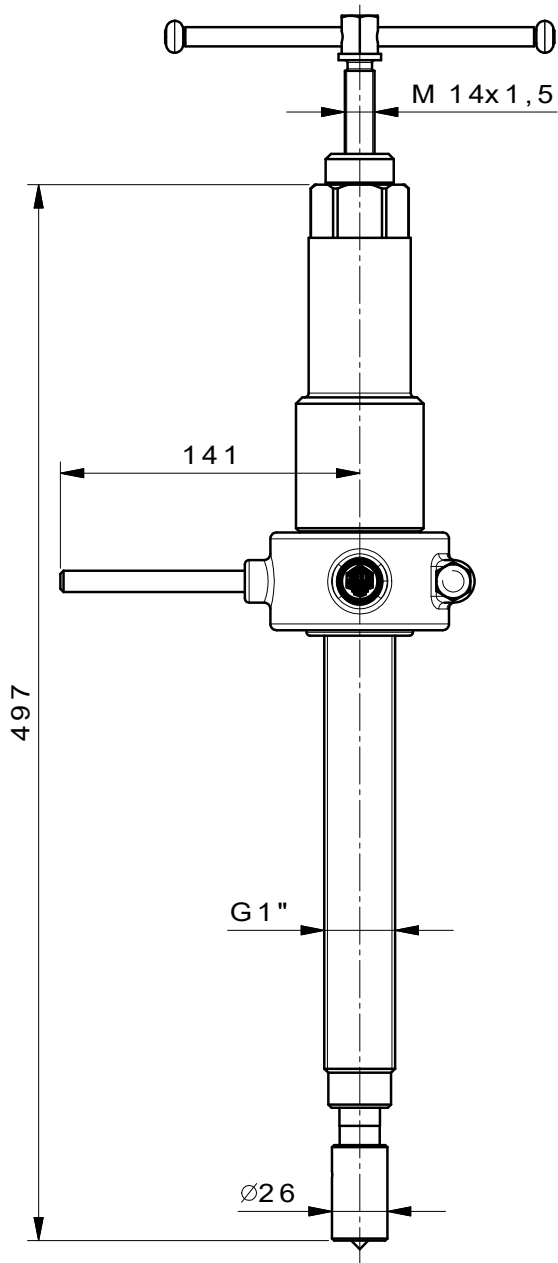
é uma peça de substituição de

Artigo Nº	Nome do produto
11-0-B	Extrator de 3 braços com eixo hidráulico longo, design ultrarresistente
11-0-BV	Extrator de 3 braços com profundidade de fixação ajustável e eixo hidráulico comprido
18-4-B	Dispositivo de extração hidráulico (incluindo eixo mecânico)
20-4-B	Extrator universal de 2 braços com eixo hidráulico longo (incluindo eixo mecânico)



é uma peça de substituição de

Artigo Nº	Nome do produto
20-40-B	Extrator universal de 2 braços com eixo hidráulico longo (incluindo eixo mecânico)
20-4-3-B	Extrator universal de 2 braços com eixo hidráulico longo e gancho de extração prolongado (incluindo eixo mecânico)
20-4-4-B	Extrator universal de 2 braços com eixo hidráulico longo e gancho de extração prolongado (incluindo eixo mecânico)
20-4-5-B	Extrator universal de 2 braços com eixo hidráulico longo e gancho de extração prolongado (incluindo eixo mecânico)
20-40-4-B	Extrator universal de 2 braços com eixo hidráulico longo e gancho de extração prolongado (incluindo eixo mecânico)
20-40-5-B	Extrator universal de 2 braços com eixo hidráulico longo e gancho de extração prolongado (incluindo eixo mecânico)
20-4-H	Extrator universal de 2 braços com profundidade de fixação ajustável e eixo hidráulico longo (incluindo eixo mecânico)
20-40-H	Extrator universal de 2 braços com profundidade de fixação ajustável e eixo hidráulico longo (incluindo eixo mecânico)
30-30-B	Extrator universal de 3 braços com eixo hidráulico longo (incluindo eixo mecânico)



 Kleinbongartz & Kaiser oHG Werkzeugfabrik Hilden - Germany	Dokumentname: 8-1-B_Lange Hydraulikspindel		Toleranz: DIN ISO 2768-m
	Dokumentbeschreibung: BAUGRUPPENZEICHNUNG		Material: Vergütungsstahl/ heat treatable steel
Erstellt von: Breidenbach	Erstellungsdatum: 18/04/2017	Maßstab: 1:2.5	
Teilbeschreibung: Lange Hydraulikspindel/ Long hydraulic spindle		Wärmebehandlung / Härte:	
		Oberflächenbehandlung:	
Artikelnummer / ZNR.: 8-1-B	Dokumentversion: -	Schutzvermerk ISO 16016 beachten	