



Produktnavn \*

## Lang hydraulisk spindel






Til aftrækning af særligt fastsiddende lejer, tandhjul, skiver etc.

Varenr. 8-2-K

Serie 8

EAN 4021176034831



	<b>Teknisk egenskab</b>	<b>Metrisk</b>	<b>Tomme</b>
	Gevindlængde på hydraulisk spindel	250 mm	9 7/8 inch
	Gevind	G 1 1/8"	G 1 1/8"
	Slaglængde	10 mm	3/8 inch
max.	Maksimal tilladt belastning	20 t	22 US t
	Maks. drejningsmoment	30 Nm	22 ft lb
max.			
	Vægt	9.795 kg	



## Teknologier



### HYDRAULIC

Aftrækningsværktøj med  
hydraulikfunktion.

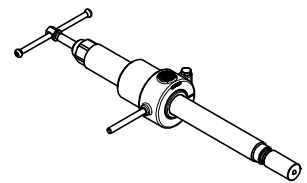
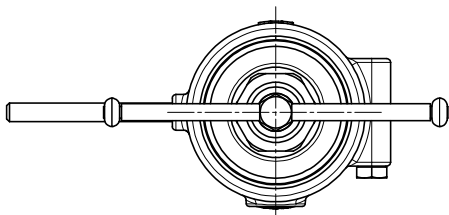
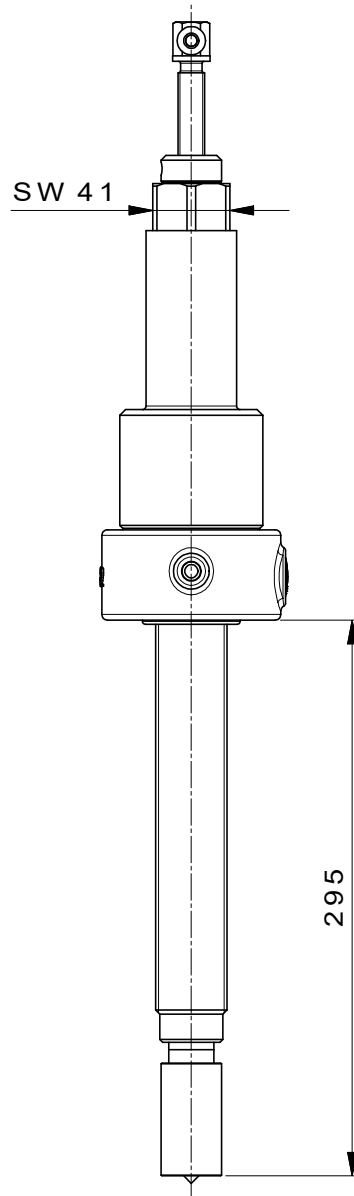
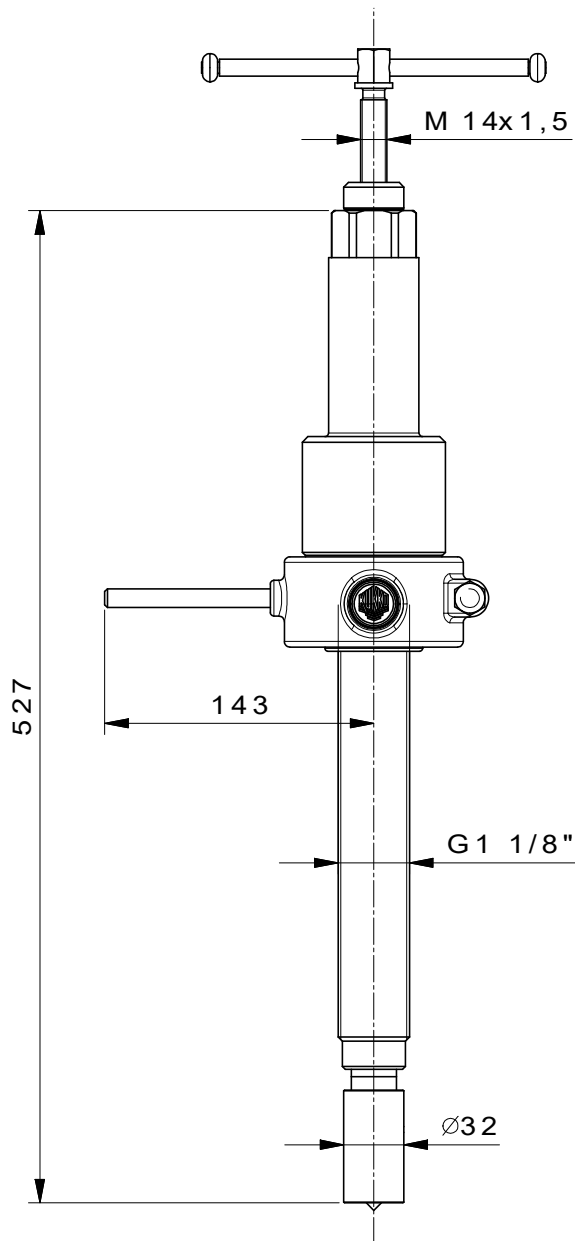



## Reservedel

Varenr.	Produkt navn
8-2	Hydraulik til spindler
8-K	Spindelindsats 250 mm til 8-2
8-2-ERS	Sliddelssæt

## Er reservedel til

Varenr.	Produkt navn
11-1-B	3-armede aftrækkere med lang hydraulisk spindel, ekstra kraftig udførelse
11-2-B	3-armede aftrækkere med lang hydraulisk spindel, ekstra kraftig udførelse
11-3-B	3-armede aftrækkere med lang hydraulisk spindel, ekstra kraftig udførelse
11-1-BV	3-armet aftrækker med indstillelig spændingsdybde og lang hydraulisk spindel
11-2-BV	3-armet aftrækker med indstillelig spændingsdybde og lang hydraulisk spindel



 <b>Kleinbongartz &amp; Kaiser oHG</b> Werkzeugfabrik Hilden - Germany	Dokumentname: 8-2-K_Lange Hydraulikspindel	Toleranz: DIN ISO 2768-m
	Dokumentbeschreibung: Baugruppe	Material: Vergütungsstahl/ heat treatable steel
Erstellt von: Breidenbach	Erstellungsdatum: 18/01/2019	Maßstab: 1:2
Teilbeschreibung: Lange Hydraulikspindel/ Long hydraulic spindle		Wärmebehandlung / Härte: - Oberflächenbehandlung: -
Artikelnummer / ZNR: 8-2-K	Dokumentversion: -	Schutzvermerk ISO 16016 beachten