



Nombre del producto *

Husillo hidráulico largo

Para extraer rodamientos, ruedas dentadas, discos, etc. especialmente fijados.

Núm. art. 8-2-K

Serie 8

EAN 4021176034831



	Atributo técnico	Métrico	Imperial
	Longitud de rosca del husillo hidráulico	250 mm	9 7/8 inch
	Rosca	G 1 1/8"	G 1 1/8"
	Elevador	10 mm	3/8 inch
max.	Carga máxima admisible	20 t	22 US t
	Momento de giro máximo	30 Nm	22 ft lb
max.			
	Peso	9.795 kg	



Tecnologías



HYDRAULIC

Herramientas de tracción con función hidráulica.

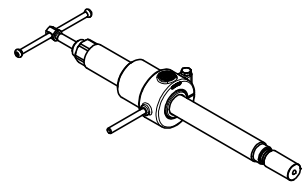
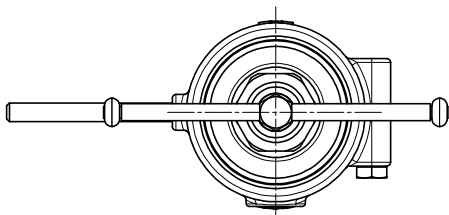
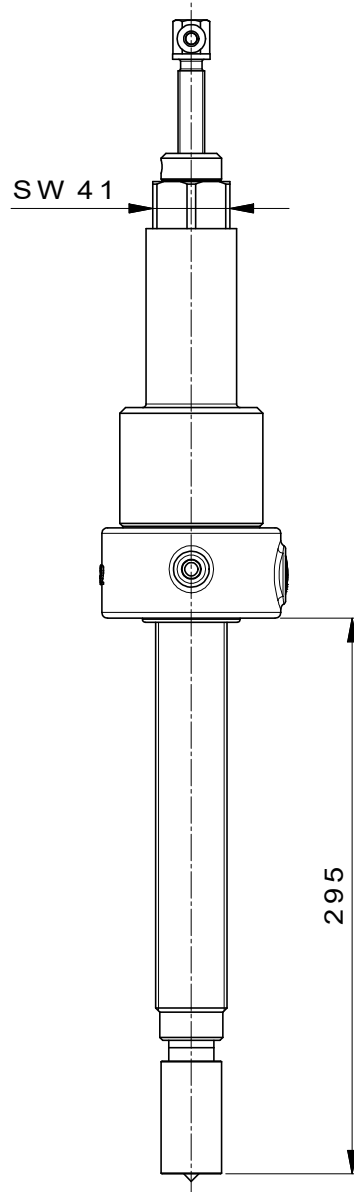
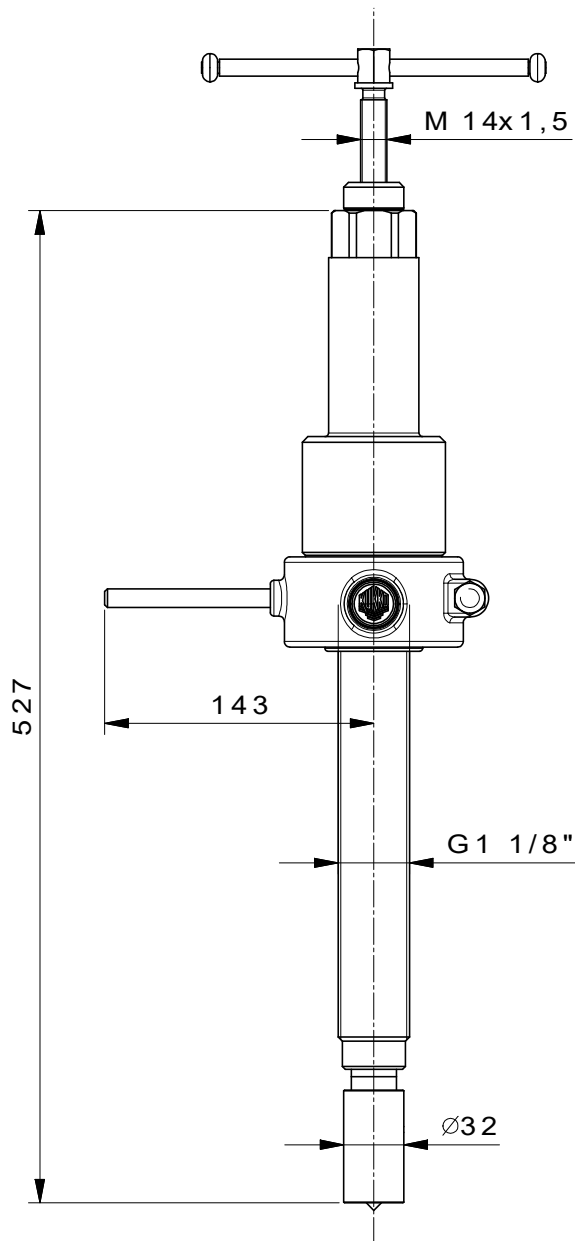



Pieza de recambio

Núm. art.	Nombre del producto
8-2	Sistema hidráulico para husillos
8-K	Inserción de husillo de 250 mm para 8-2
8-2-ERS	Juego de piezas de desgaste

Es pieza de sustitucion de

Núm. art.	Nombre del producto
11-1-B	Extractores de 3 brazos con husillo hidráulico largo, la versión extrafuerte
11-2-B	Extractores de 3 brazos con husillo hidráulico largo, la versión extrafuerte
11-3-B	Extractores de 3 brazos con husillo hidráulico largo, la versión extrafuerte
11-1-BV	Extractor de 3 brazos con profundidad regulable y husillo hidráulico largo
11-2-BV	Extractor de 3 brazos con profundidad regulable y husillo hidráulico largo



 Kleinbongartz & Kaiser oHG Werkzeugfabrik Hilden - Germany	Dokumentname: 8-2-K_Lange Hydraulikspindel		Toleranz: DIN ISO 2768-m
	Dokumentbeschreibung: Baugruppe		Material: Vergütungsstahl/ heat treatable steel
	Erstellt von: Breidenbach	Erstellungsdatum: 18/01/2019	Maßstab: 1:2
Teilbeschreibung: Lange Hydraulikspindel/ Long hydraulic spindle			Wärmebehandlung / Härte: -
			Oberflächenbehandlung: -
Artikelnummer / ZNR: 8-2-K	Dokumentversion: -	Schutzvermerk ISO 16016 beachten	