



Nome del prodotto *

Vite idraulica lunga

Per l'estrazione di cuscinetti, ingranaggi, pulegge ecc. particolarmente ostinati.

Num. art. 8-2-K

Serie 8

EAN 4021176034831



	Attributo tecnico	Metrico	Imperiale
	Lunghezza filettatura mandrino idraulico	250 mm	9 7/8 inch
	Filettatura	G 1 1/8"	G 1 1/8"
	Corsa	10 mm	3/8 inch
max.	Carico massimo consentito	20 t	22 US t
	Coppia massima	30 Nm	22 ft lb
max.			
	Peso	9.795 kg	



Tecnologie



HYDRAULIC

Utensili di estrazione con funzione idraulica.

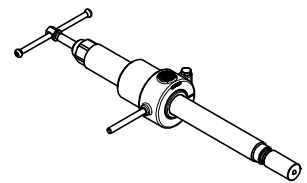
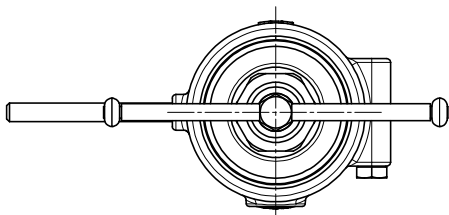
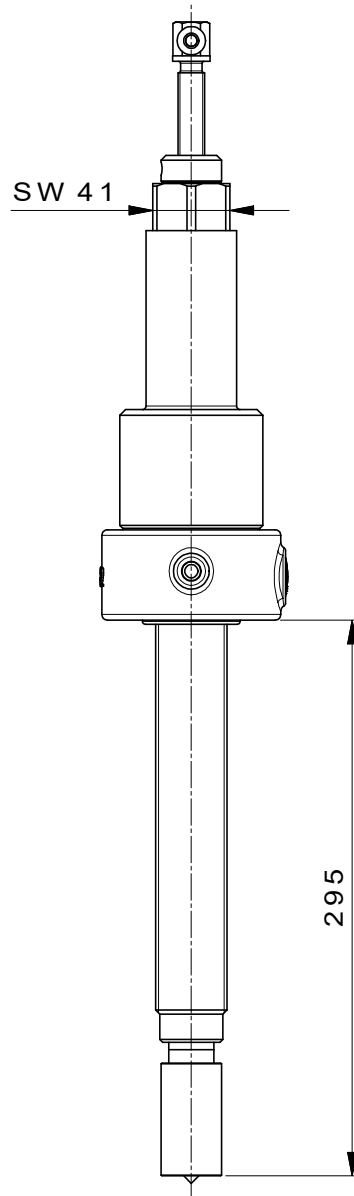
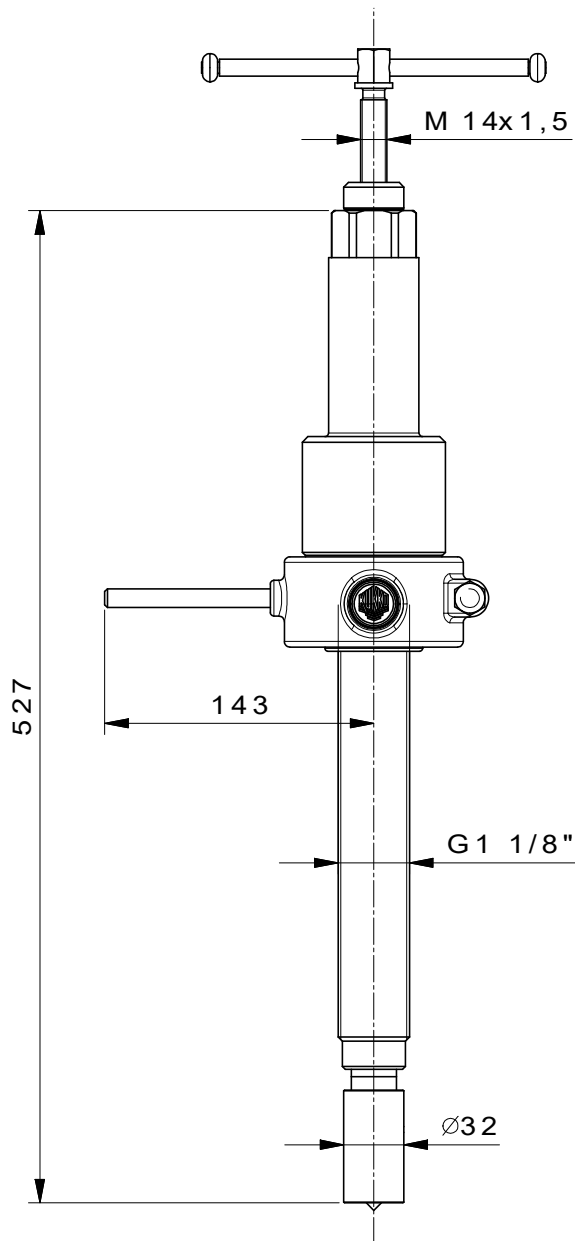



Pezzo di ricambio

Num. art.	Nome del prodotto
8-2	Sistema idraulico per viti
8-K	Set assemblaggio viti 250 mm per 8-2
8-2-ERS	Set di parti soggette a usura

é pezzo di ricambio di

Num. art.	Nome del prodotto
11-1-B	Estrattori universali a 3 bracci con vite idraulica lunga, versione estremamente forte
11-2-B	Estrattori universali a 3 bracci con vite idraulica lunga, versione estremamente forte
11-3-B	Estrattori universali a 3 bracci con vite idraulica lunga, versione estremamente forte
11-1-BV	Estrattore a 3 bracci con profondità di serraggio regolabile e vite idraulica lunga
11-2-BV	Estrattore a 3 bracci con profondità di serraggio regolabile e vite idraulica lunga



 Kleinbongartz & Kaiser oHG Werkzeugfabrik Hilden - Germany	Dokumentname: 8-2-K_Lange Hydraulikspindel	Toleranz: DIN ISO 2768-m
	Dokumentbeschreibung: Baugruppe	Material: Vergütungsstahl/ heat treatable steel
Erstellt von: Breidenbach	Erstellungsdatum: 18/01/2019	Maßstab: 1:2
Teilbeschreibung: Lange Hydraulikspindel/ Long hydraulic spindle		Wärmebehandlung / Härte: -
		Oberflächenbehandlung: -
Artikelnummer / ZNR: 8-2-K	Dokumentversion: -	Schutzvermerk ISO 16016 beachten