



Nome do produto \*

## Eixo hidráulico longo




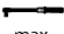
Para remover rolamentos, engrenagens, discos, etc. particularmente fixos.

Artigo Nº 8-2-K

Série 8

EAN 4021176034831



	Características	Métrico	Polegada
	Comprimento das roscas para eixo hidráulico	250 mm	9 7/8 inch
	Roscas	G 1 1/8"	G 1 1/8"
	Elevação	10 mm	3/8 inch
max.	Carga máxima permitida	20 t	22 US t
	Binário máx.	30 Nm	22 ft lb
	Peso	9.795 kg	



## Tecnologias



### **HIDRÁULICO**

Ferramentas de extração com função hidráulica.

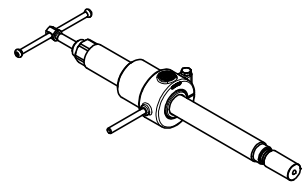
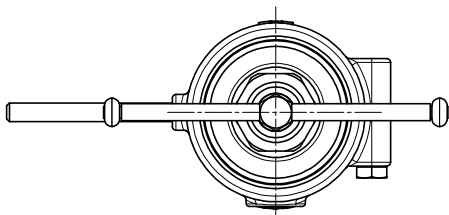
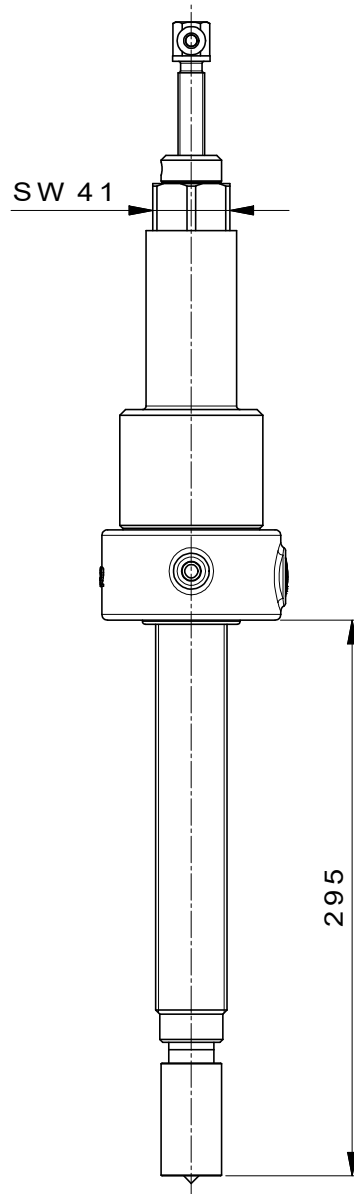
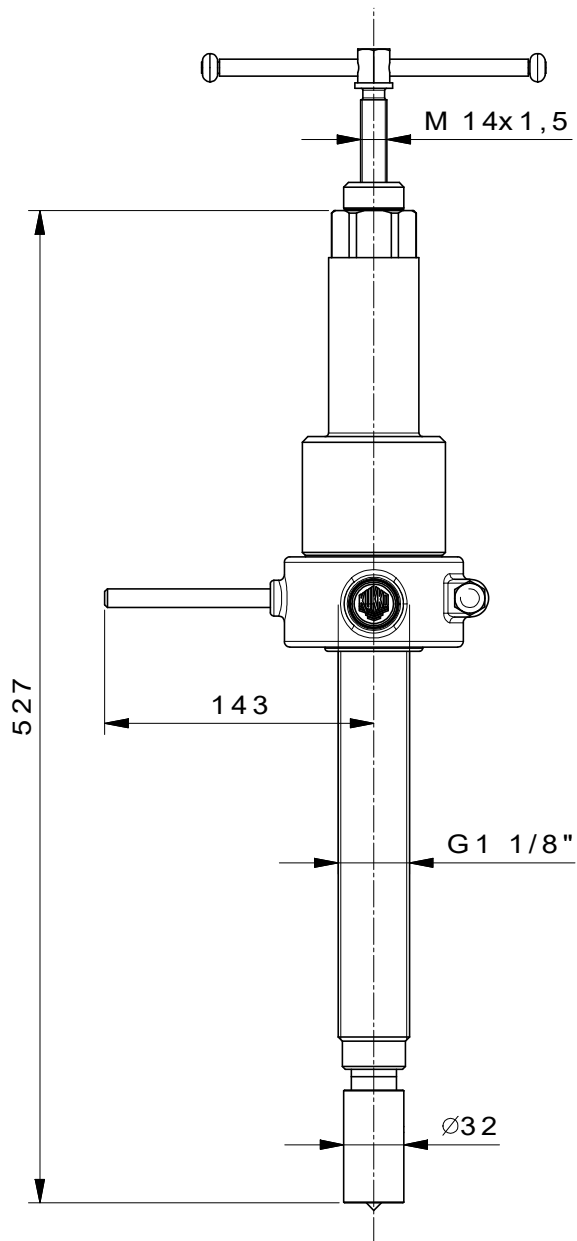



## Peça de substituição

<b>Artigo N°</b>	<b>Nome do produto</b>
8-2	Sistema hidráulico para eixos
8-K	Inserção de eixo de 250mm para 8-2
8-2-ERS	Conjunto de peça de desgaste

## é uma peça de substituição de

<b>Artigo N°</b>	<b>Nome do produto</b>
11-1-B	Extrator de 3 braços com eixo hidráulico longo, design ultrarresistente
11-2-B	Extrator de 3 braços com eixo hidráulico longo, design ultrarresistente
11-3-B	Extrator de 3 braços com eixo hidráulico longo, design ultrarresistente
11-1-BV	Extrator de 3 braços com profundidade de fixação ajustável e eixo hidráulico comprido
11-2-BV	Extrator de 3 braços com profundidade de fixação ajustável e eixo hidráulico comprido



 <b>Kleinbongartz &amp; Kaiser oHG</b> Werkzeugfabrik Hilden - Germany	Dokumentname: 8-2-K_Lange Hydraulikspindel	Toleranz: DIN ISO 2768-m
	Dokumentbeschreibung: Baugruppe	Material: Vergütungsstahl/ heat treatable steel
Erstellt von: Breidenbach	Erstellungsdatum: 18/01/2019	Maßstab: 1:2
Teilbeschreibung: Lange Hydraulikspindel/ Long hydraulic spindle		Wärmebehandlung / Härte: -
		Oberflächenbehandlung: -
Artikelnummer / ZNR: 8-2-K	Dokumentversion: -	Schutzvermerk ISO 16016 beachten