



Nome del prodotto

Vite idraulica lunga

Per l'estrazione di cuscinetti, ingranaggi, pulegge ecc. particolarmente ostinati.

Num. art. 8-2-M

Serie 8

EAN 4021176034916



	Attributo tecnico	Metrico	Imperiale
	Lunghezza filettatura mandrino idraulico	350 mm	13 3/4 inch
	Filettatura	G 1 1/8"	G 1 1/8"
	Corsa	10 mm	3/8 inch
max.	Carico massimo consentito	20 t	22 US t
	Coppia massima	30 Nm	22 ft lb
max.			
	Peso	11.14 kg	



Tecnologie



HYDRAULIC

Utensili di estrazione con funzione idraulica.

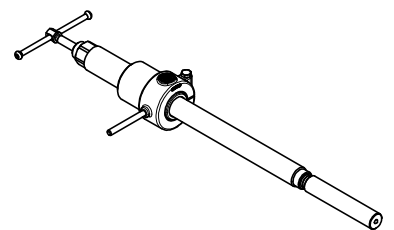
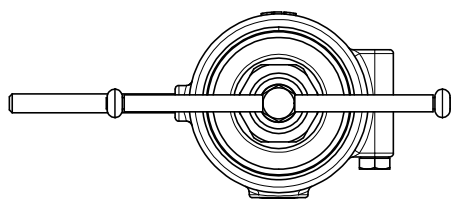
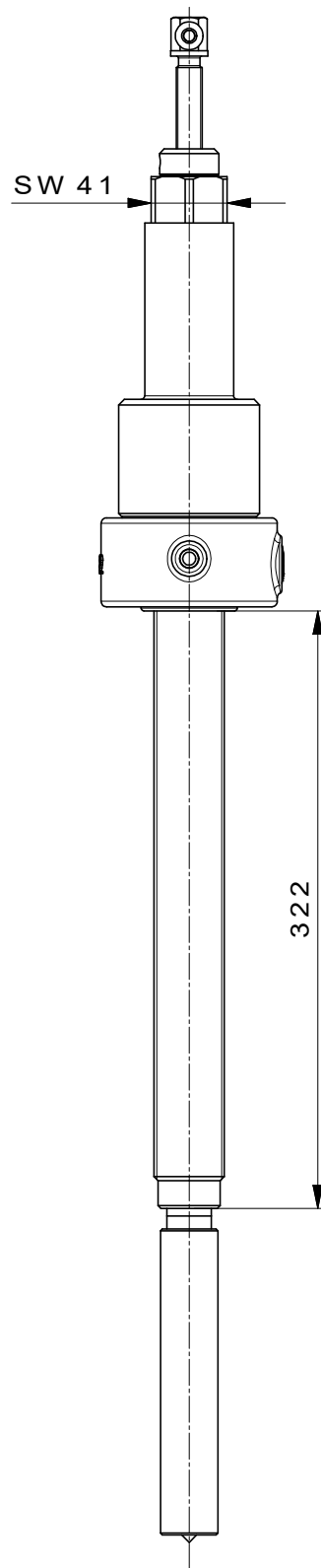
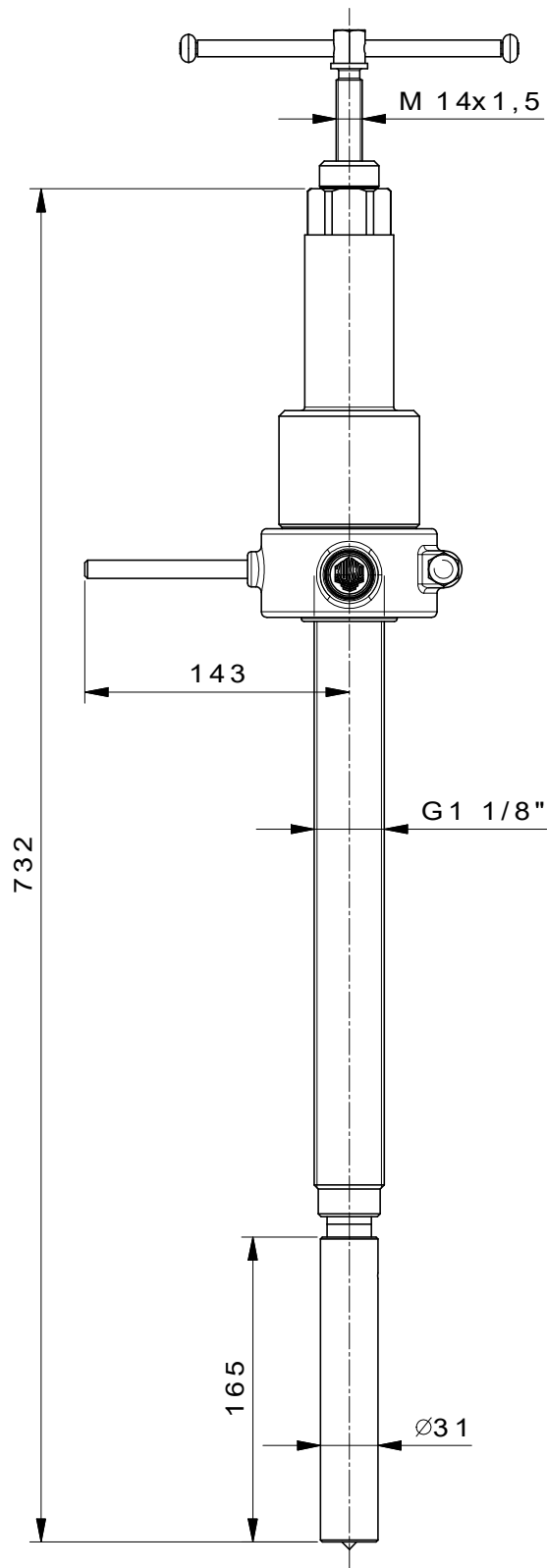


Pezzo di ricambio

Num. art.	Nome del prodotto
8-2	Sistema idraulico per viti
8-M	Set di assemblaggio viti 350 mm per 8-2
8-2-ERS	Set di parti soggette a usura

é pezzo di ricambio di

Num. art.	Nome del prodotto
18-5-B	Dispositivo di estrazione idraulico (inclusa vite meccanica)
20-5-H	Estrattore universale a 2 bracci con profondità di serraggio regolabile e vite idraulica lunga (inclusa vite meccanica)



 Kleinbongartz & Kaiser oHG Werkzeugfabrik Hilden - Germany	Dokumentname: 8-2-M_Lange Hydraulikspindel	Toleranz: DIN ISO 2768-m
	Dokumentbeschreibung: BAUGRUPPENZEICHNUNG	Material: Vergütungsstahl/ heat treatable steel
Erstellt von: Breidenbach	Erstellungsdatum: 19/04/2017	Maßstab: 1:2
Teilbeschreibung: Lange Hydraulikspindel/ Long hydraulic spindle		Wärmebehandlung / Härte: Oberflächenbehandlung:
Artikelnummer / ZNR: 8-2-M	Dokumentversion: -	Schutzvermerk ISO 16016 beachten