



Название артикула

## Короткий гидравлический шпindelь.

Для демонтажа неподдающихся подшипников, зубчатых колёс, шкивов и т.д.

№ арт. 800

Серия 800

штрих-код 4021176034343



	Техническая характеристика	метрический	в дюймах
	Резьба	W 1.1/2"-16(55°;16 Gang)	W 1.1/2"-16(55°;16 Gang)
	Ход штока	10 mm	3/8 inch
	Размер ключа	13 mm	
max.	Максимально допустимая нагрузка	10 t	11 US t
max.	Максимальный момент силы	40 Nm	29.5 ft lb
	Вес	1.46 kg	



## Технологии



### HYDRAULIC

Съемники с гидравлической функцией



## Запасная часть

№ арт.	Название артикула
800-ERS	Комплект расходных частей
800-REP	Ремонтные работы
800017	Упорное кольцо
610075	Шпиндель
ERS-Oil	Гидравлическое масло во флаконе с дозатором

## является частью

№ арт.	Название артикула
WT-010	Набор съёмников для грузовиков, автобусов, прицепов, серия Top

## служит запчастью для

№ арт.	Название артикула
129-3-H	Съёмник шаровых шарниров, с коротким гидравлическим шпинделем
229-2	Гидравлический съёмник ступицы колеса
818-0	Съёмник с гидравлическим шпинделем
818-100	Набор для гидравлического демонтажа подшипников
818-150	Набор для гидравлического демонтажа подшипников
818-215	Набор для гидравлического демонтажа подшипников



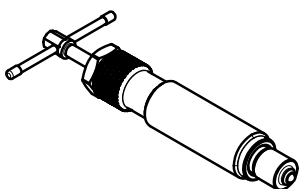
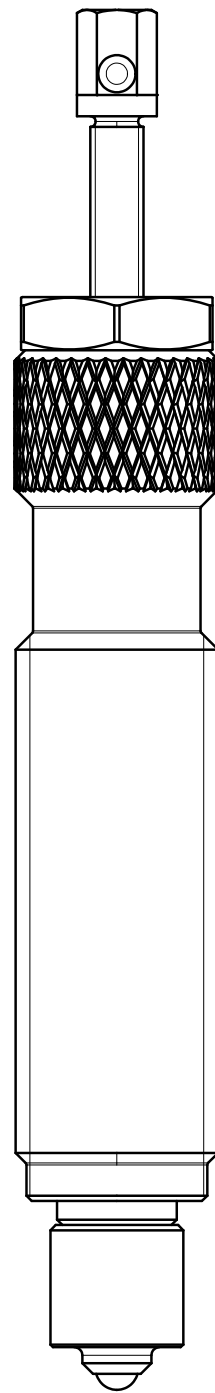
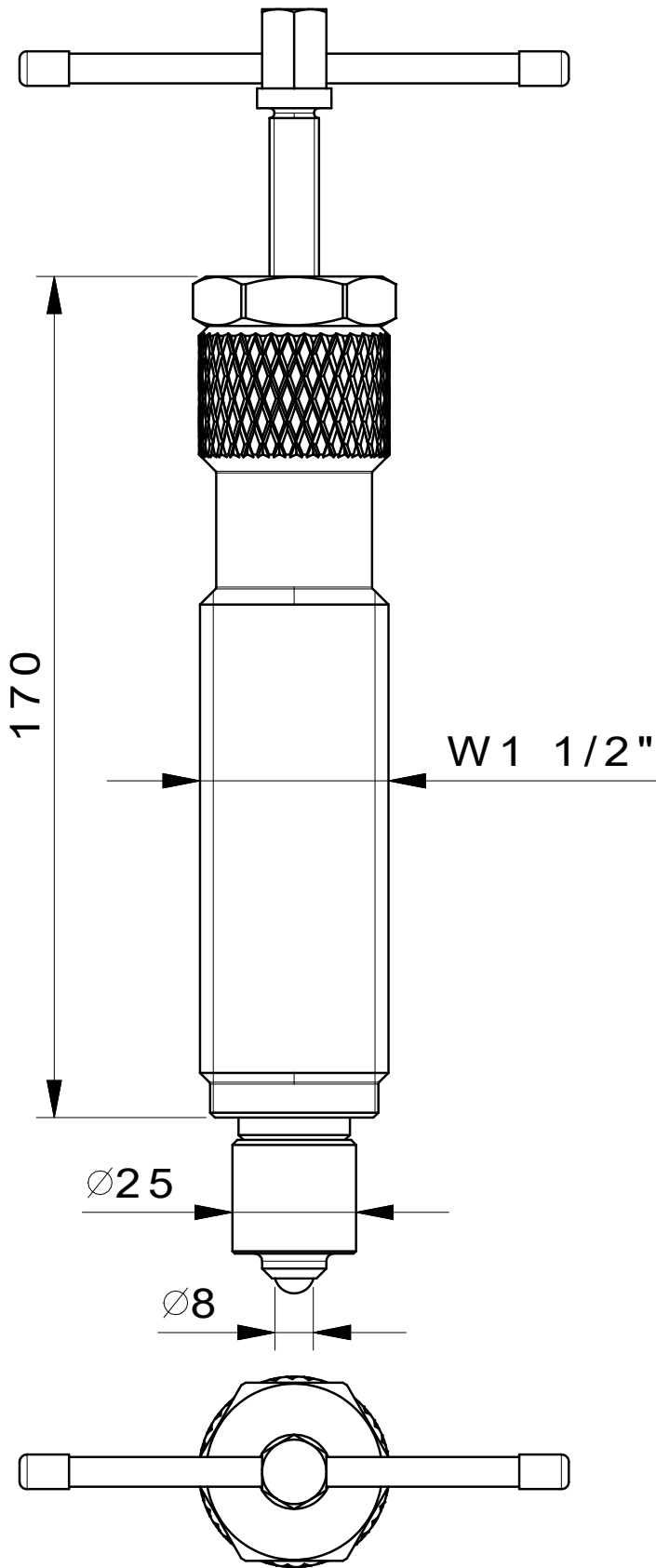
## служит запчастью для

<b>№ арт.</b>	<b>Название артикула</b>
820-0	Двухзахватный съёмник с коротким гидравлическим шпинделем
845-150	Гидравлический съёмник с самоцентрирующимися захватами, набор "4" в 1
845-250	Гидравлический съёмник с самоцентрирующимися захватами, набор "6" в 1
845-851	Гидравлический съёмник с самоцентрирующимися захватами, набор "10" в 1
845-855	Универсальный гидравлический съёмник с самоцентрирующимися захватами и сепаратором в наборе
845-858	Универсальный гидравлический съёмник с самоцентрирующимися захватами и сепаратором в наборе
124-20-B	Двухзахватный съёмник с быстрорегулируемыми захватами и коротким гидравлическим шпинделем для амортизаторов
844-1-B	Универсальный двухзахватный съёмник с самоцентрирующимися захватами и коротким гидравлическим шпинделем
844-2-B	Универсальный двухзахватный съёмник с самоцентрирующимися захватами и коротким гидравлическим шпинделем
844-3-B	Универсальный двухзахватный съёмник с самоцентрирующимися захватами и коротким гидравлическим шпинделем
844-4-B	Универсальный двухзахватный съёмник с самоцентрирующимися захватами и коротким гидравлическим шпинделем



## служит запчастью для

<b>№ арт.</b>	<b>Название артикула</b>
844-5-B	Универсальный двухзахватный съёмник с самоцентрирующимися захватами и коротким гидравлическим шпинделем
845-1-B	Универсальный трёхзахватный съёмник с самоцентрирующимися захватами и коротким гидравлическим шпинделем
845-2-B	Универсальный трёхзахватный съёмник с самоцентрирующимися захватами и коротким гидравлическим шпинделем
845-3-B	Универсальный трёхзахватный съёмник с самоцентрирующимися захватами и коротким гидравлическим шпинделем
845-4-B	Универсальный трёхзахватный съёмник с самоцентрирующимися захватами и коротким гидравлическим шпинделем
845-5-B	Универсальный трёхзахватный съёмник с самоцентрирующимися захватами и коротким гидравлическим шпинделем
20-3-Н	Двухзахватный съёмник с коротким гидравлическим шпинделем
20-30-Н	Двухзахватный съёмник с коротким гидравлическим шпинделем
880-800	Универсальный рамный съёмник для сайлент-блоков



 <b>Kleinbongartz &amp; Kaiser oHG</b> Werkzeugfabrik Hilden - Germany	Dokumentname: 800_Kurze Hydraulikspindel		Toleranz: DIN ISO 2768-m
	Dokumentbeschreibung: Baugruppe		Material: Vergütungsstahl/ heat treatable steel
Erstellt von: Breidenbach	Erstellungsdatum: 25/08/2017		Maßstab: 1:1
Teilbeschreibung: Kurze Hydraulikspindel/ Short hydraulic spindle			Wärmebehandlung / Härte: vergüteter Stahl/ tempered steel
			Oberflächenbehandlung:
Artikelnummer / ZNR.: 800	Dokumentversion: -	Schutzvermerk ISO 16016 beachten	