



Nombre del producto

## Husillo hidráulico corto.




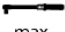

Para extraer rodamientos, ruedas dentadas, discos, etc. especialmente fijados.

Núm. art. 801

Serie 800

EAN 4021176784446



	Atributo técnico	Métrico	Imperial
	Rosca	W 1.1/2"-16(55°;16 Gang)	W 1.1/2"-16(55°;16 Gang)
	Elevador	10 mm	3/8 inch
	Envergadura de llave	19 mm	
max.	Carga máxima admisible	15 t	16.5 US t
 max.	Momento de giro máximo	70 Nm	51.5 ft lb
	Peso	1.47 kg	



## Tecnologías



### HYDRAULIC

Herramientas de tracción con  
función hidráulica.

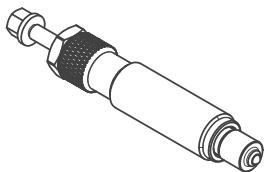
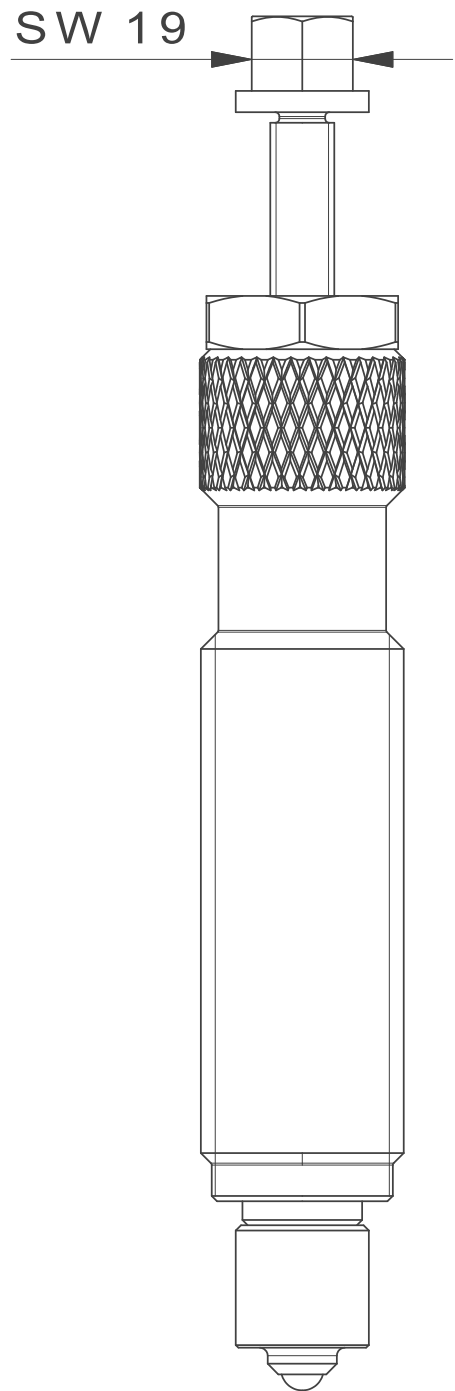
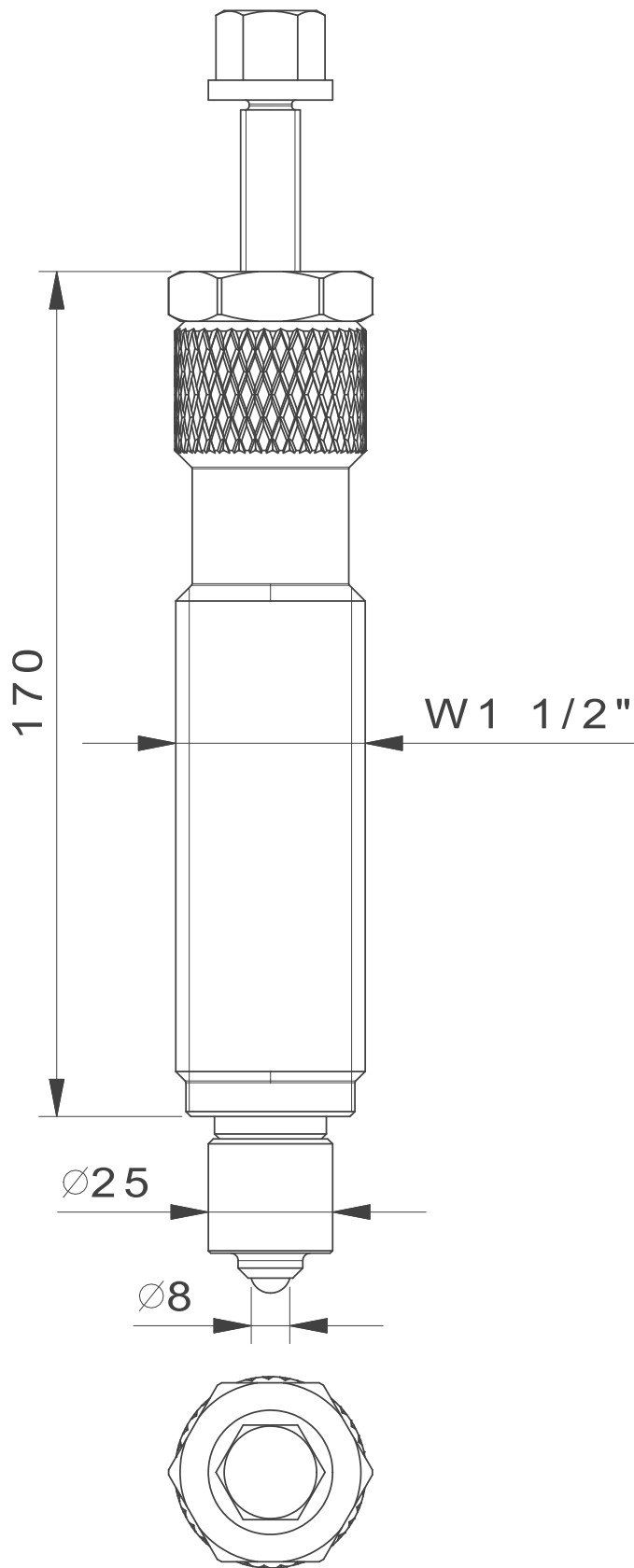


## Pieza de recambio

<b>Núm. art.</b>	<b>Nombre del producto</b>
801-REP	Arreglo de taller
801-ERS	Juego de piezas de desgaste
800017	Pieza de presión
612075	Husillo
ERS-Oil	Aceite hidráulico en pulverizador

## Es pieza de sustitucion de

<b>Núm. art.</b>	<b>Nombre del producto</b>
128-G-6-H15	Extractor de brazos de mando hidráulico con forma de campana
129-3-H	Extractor de rótulas con husillo hidráulico corto
129-4-H	Extractor de rótulas con husillo hidráulico corto
129-5-H	Extractor de rótulas con husillo hidráulico corto
229-3	Ectractor hidráulico para cubos
880-801	Bastidor universal a presión para casquillos silenciosos
129-3	Extractores de rótulas tipo con leva, para camiones medianos, autobuses y vehículos de construcción
129-4	Extractores de rótulas tipo con leva, para camiones pesados, autobuses y vehículos de construcción.



 <p><b>Kleinbongartz &amp; Kaiser oHG</b> Werkzeugfabrik Hilden - Germany</p>	Dokumentname: 801_Kurze Hydraulikspindel		Toleranz: DIN ISO 2768-m
	Dokumentbeschreibung: Baugruppe		Material: Vergütungsstahl/ heat treatable steel
	Erstellt von: Breidenbach	Erstellungsdatum: 25/08/2017	Maßstab: 1:1
Teilbeschreibung: Kurze Hydraulikspindel/ Short hydraulic spindle		Wärmebehandlung / Härte: vergüteter Stahl/ tempered steel	
		Oberflächenbehandlung:	
Artikelnummer / ZNR.: 801	Dokumentversion: -	Schutzvermerk ISO 16016 beachten	