



产品名称

短液压主轴。





用于拉拔特别大的轴承、齿轮、圆盘等。

编号 801

系列 800

EAN 4021176784446



技术规格		公制	英制
	螺杆	W 1.1/2"-16(55°;1 6Gang)	W 1.1/2"-16(55°;1 6Gang)
	行程	10 mm	3/8 inch
	扳手尺寸	19 mm	
max.	最大负载	15 t	16.5 US t
max.	最大扭矩	70 Nm	51.5 ft lb
	重量	1.47 kg	



技术



液压

具有液压功能的拉马。

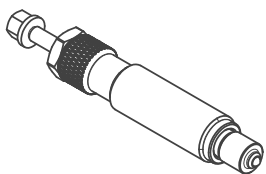
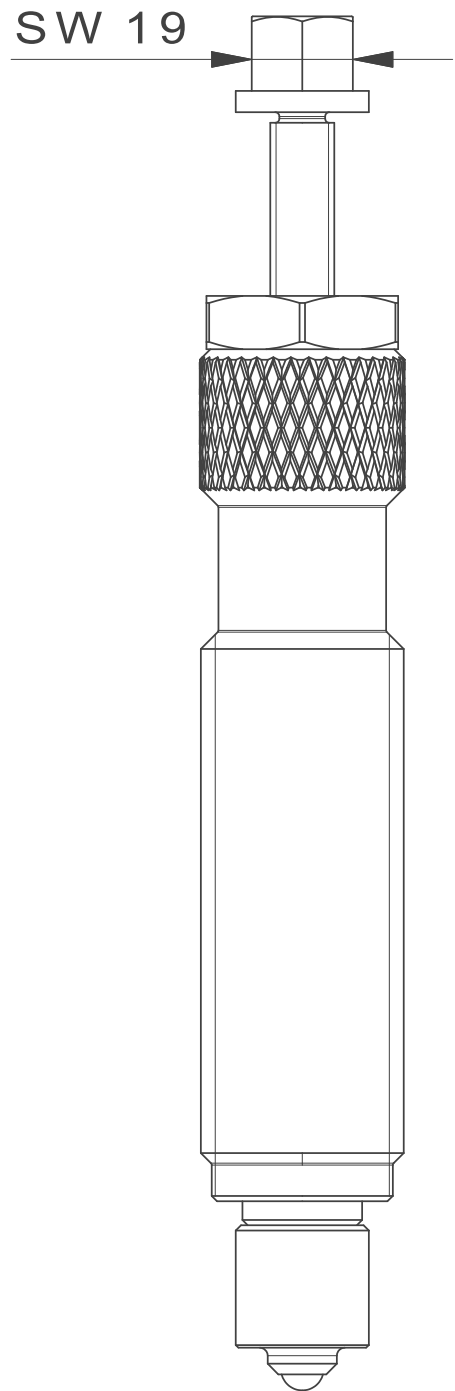
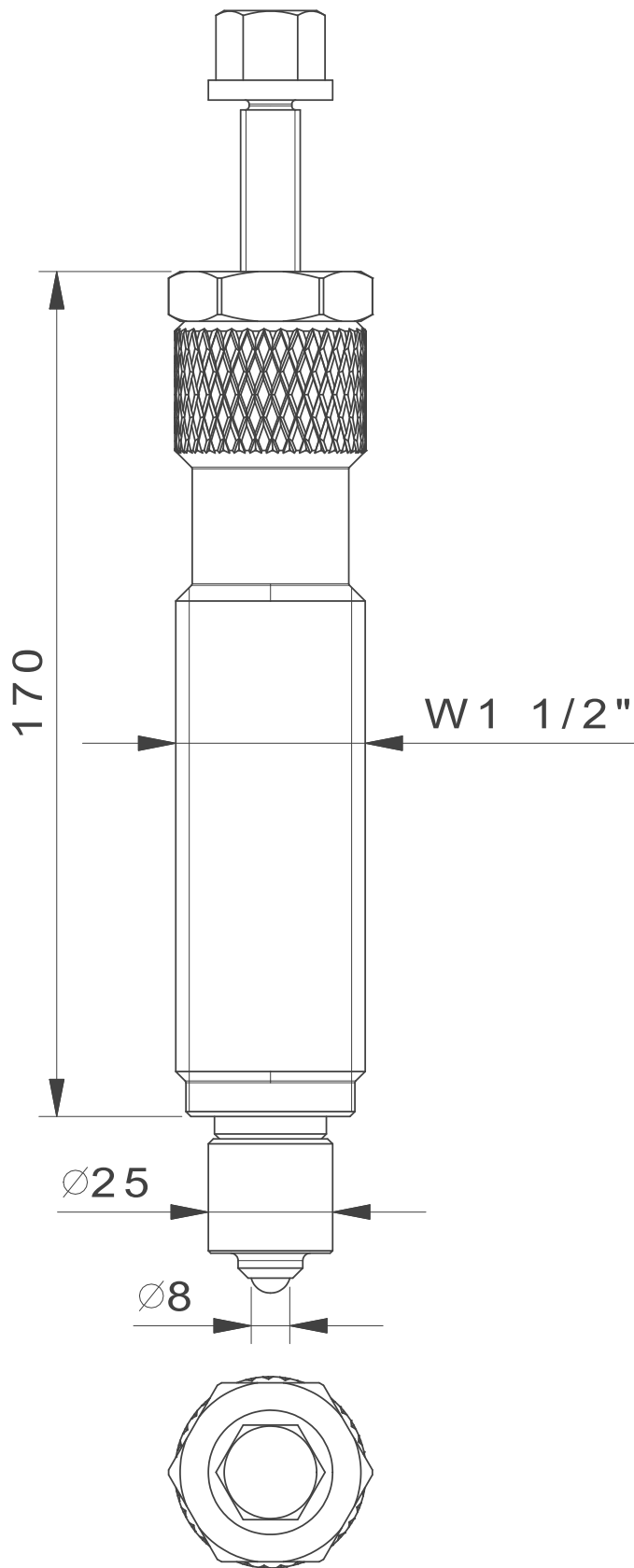


配件

编号	产品名称
801-REP	工厂检修
801-ERS	易损件套装
800017	压力垫
612075	主轴
ERS-Oil	喷雾瓶装液压油

配件

编号	产品名称
128-G-6-H15	液压钟形垂臂拉马
129-3-H	球头取出器带短型液压主轴
129-4-H	球头取出器带短型液压主轴
129-5-H	球头取出器带短型液压主轴
229-3	液压轮毂拉马
880-801	通用机架用于消音轴套
129-3	可调节球头取出器杠杆式，中型卡车、公交车和工程车通用
129-4	可调球头取出器杠杆式，通用于重型卡车、巴士和建筑车辆。



 Kleinbongartz & Kaiser oHG Werkzeugfabrik Hilden - Germany	Dokumentname: 801_Kurze Hydraulikspindel		Toleranz: DIN ISO 2768-m
	Dokumentbeschreibung: Baugruppe		Material: Vergütungsstahl/ heat treatable steel
	Erstellt von: Breidenbach	Erstellungsdatum: 25/08/2017	Maßstab: 1:1
Teilbeschreibung: Kurze Hydraulikspindel/ Short hydraulic spindle		Wärmebehandlung / Härte: vergüteter Stahl/ tempered steel	
		Oberflächenbehandlung:	
Artikelnummer / ZNR.: 801	Dokumentversion: -	Schutzvermerk ISO 16016 beachten	