



Nom du produit

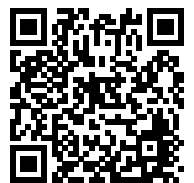
Vis hydrauliques courtes






Pour le retrait de roulements, de cames, de disques, etc. particulièrement grippés.

Réf. 802

Gammes 800

Code à barre 4021176784514



	Caractéristique technique	Métrique	Impérial
	Filetage	M40x1,5	M40x1,5
	Course	10 mm	3/8 inch
	Ouverture de clé	19 mm	
max.	Charge maximale admissible	20 t	22 US t
 max.	Moment de couple max.	100 Nm	73.5 ft lb
	Poids	1.55 kg	



Technologies



HYDRAULIQUE

Outils d'extraction avec fonction hydraulique.

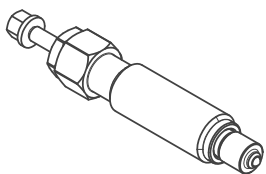
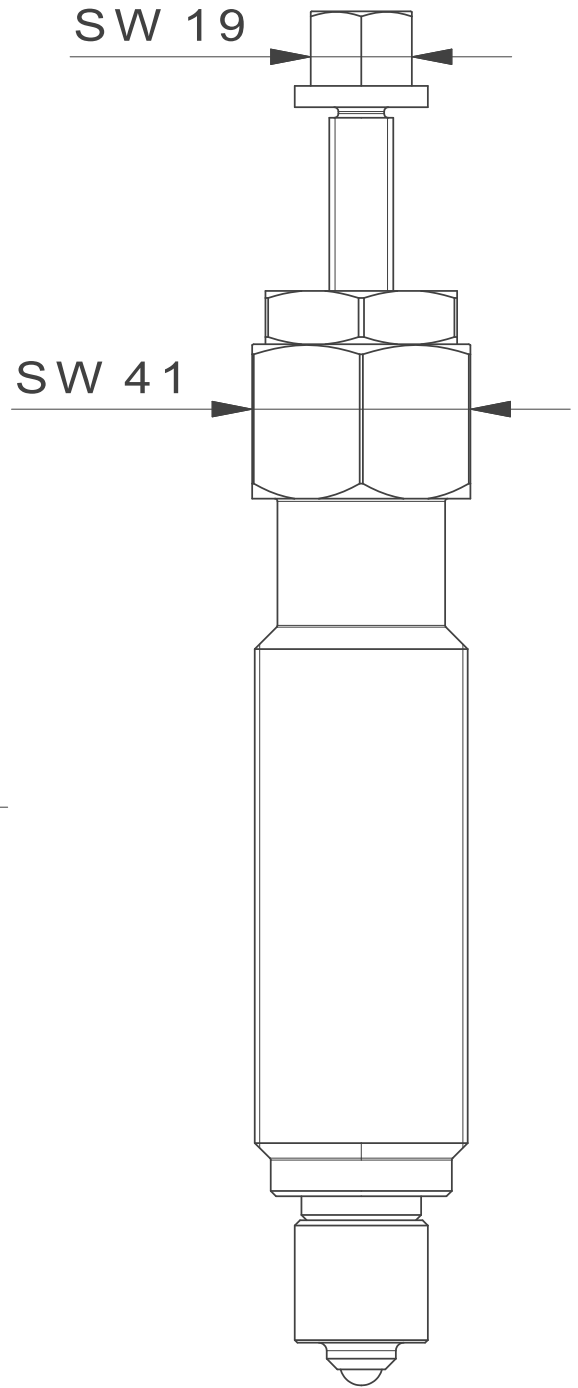
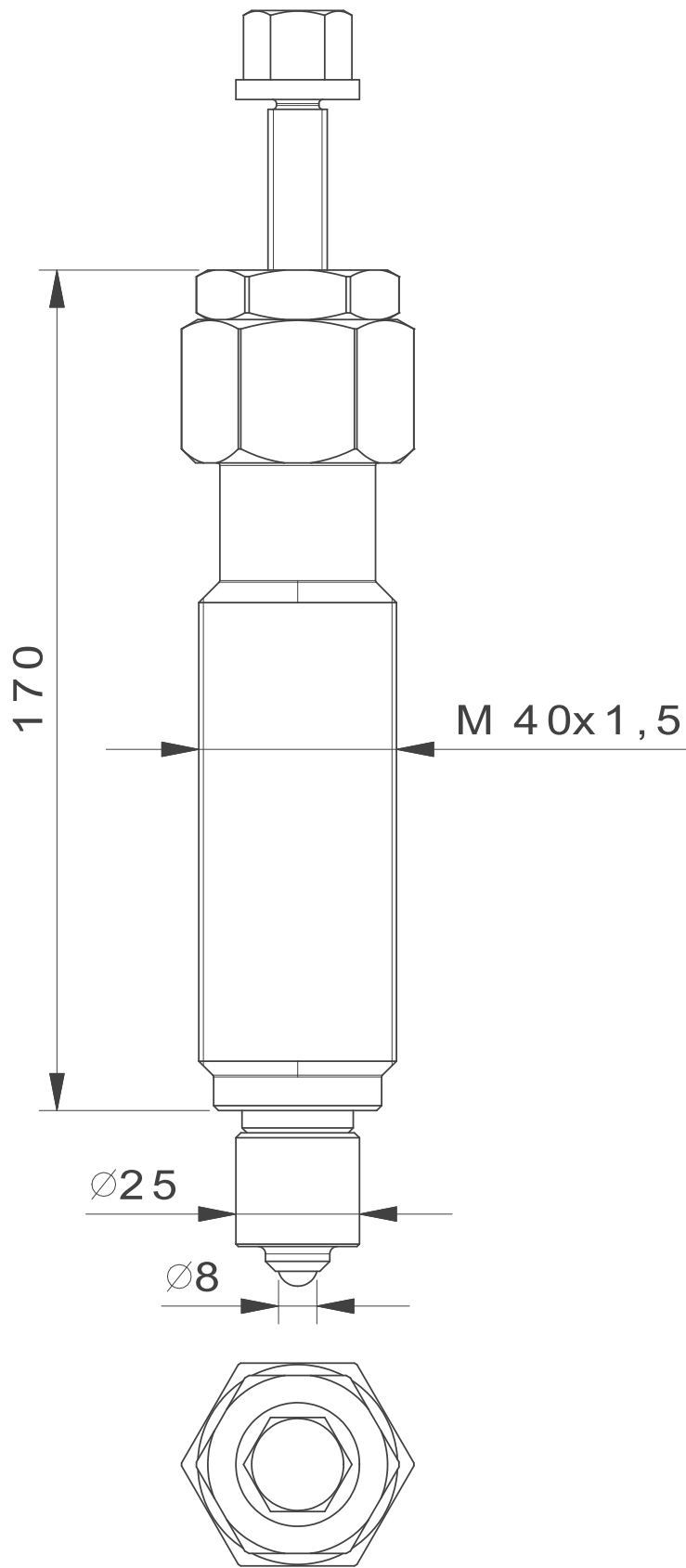


Pièce de rechange

Réf.	Nom du produit
802-REP	Réparation en usine
802-ERS	Jeu de pièces d'usure
800017	Pièce de pression
612075	Vis

Pièce de rechange de

Réf.	Nom du produit
880-802	Bâti de presse universel pour douilles silencieuses



 Kleinbongartz & Kaiser oHG Werkzeugfabrik Hilden - Germany	Dokumentname: 802_Kurze Hydraulikspindel		Toleranz: DIN ISO 2768-m	
	Dokumentbeschreibung: Baugruppe		Material: Vergütungsstahl/ heat treatable steel	
	Erstellt von: Breidenbach	Erstellungsdatum: 25/08/2017	Maßstab: 1:1	
Teilbeschreibung: Kurze Hydraulikspindel/ Short hydraulic spindle			Wärmebehandlung / Härte: vergüteter Stahl/ tempered steel	
			Oberflächenbehandlung:	
Artikelnummer / ZNR.: 802	Dokumentversion: -	Schutzvermerk ISO 16016 beachten		