



Productnaam

Korte hydraulische spindels






voor het lostrekken van bijzonder vastzittende lagers,
tandwielen enz

Art nr. 802

Serie 800

EAN 4021176784514



	Technisch kenmerk	Metrisch	Imperial
	Schroefdraad	M40x1,5	M40x1,5
	Slag	10 mm	3/8 inch
	Sleutelwijdte	19 mm	
max.	Maximaal toegestane belasting	20 t	22 US t
 max.	Max. aandraaimoment	100 Nm	73.5 ft lb
	Gewicht	1.55 kg	



Technologieën



HYDRAULIC

Trekgereedschap met hydraulische functie.

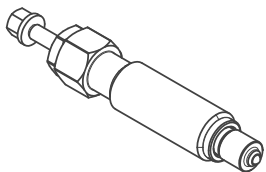
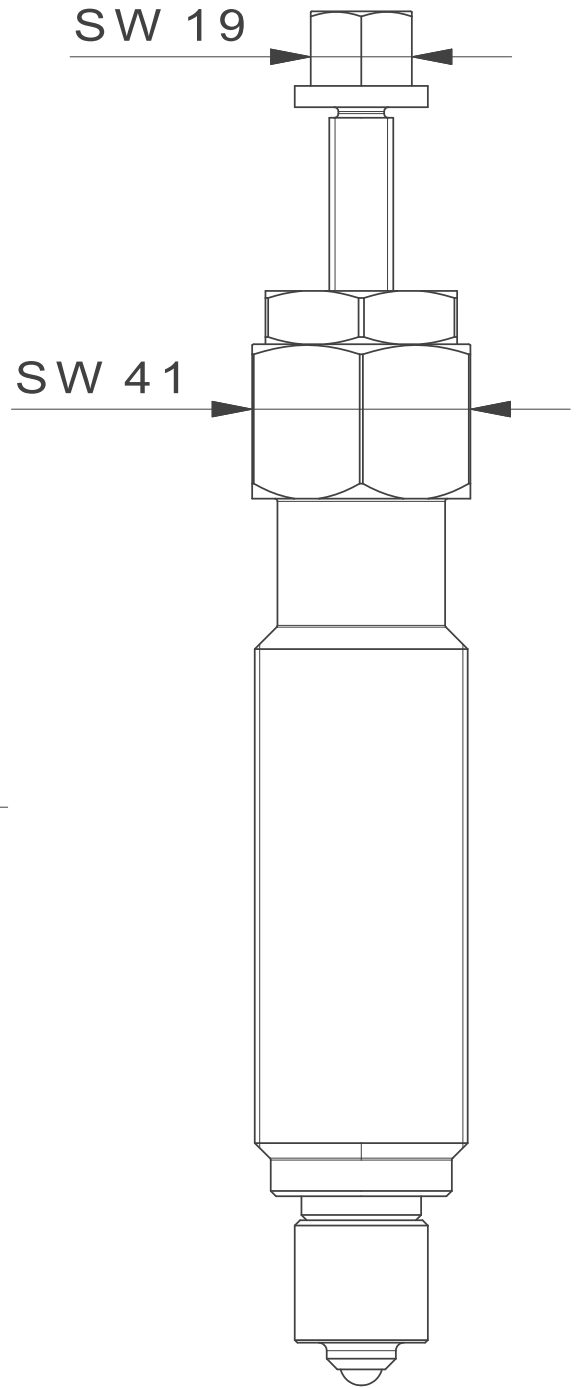
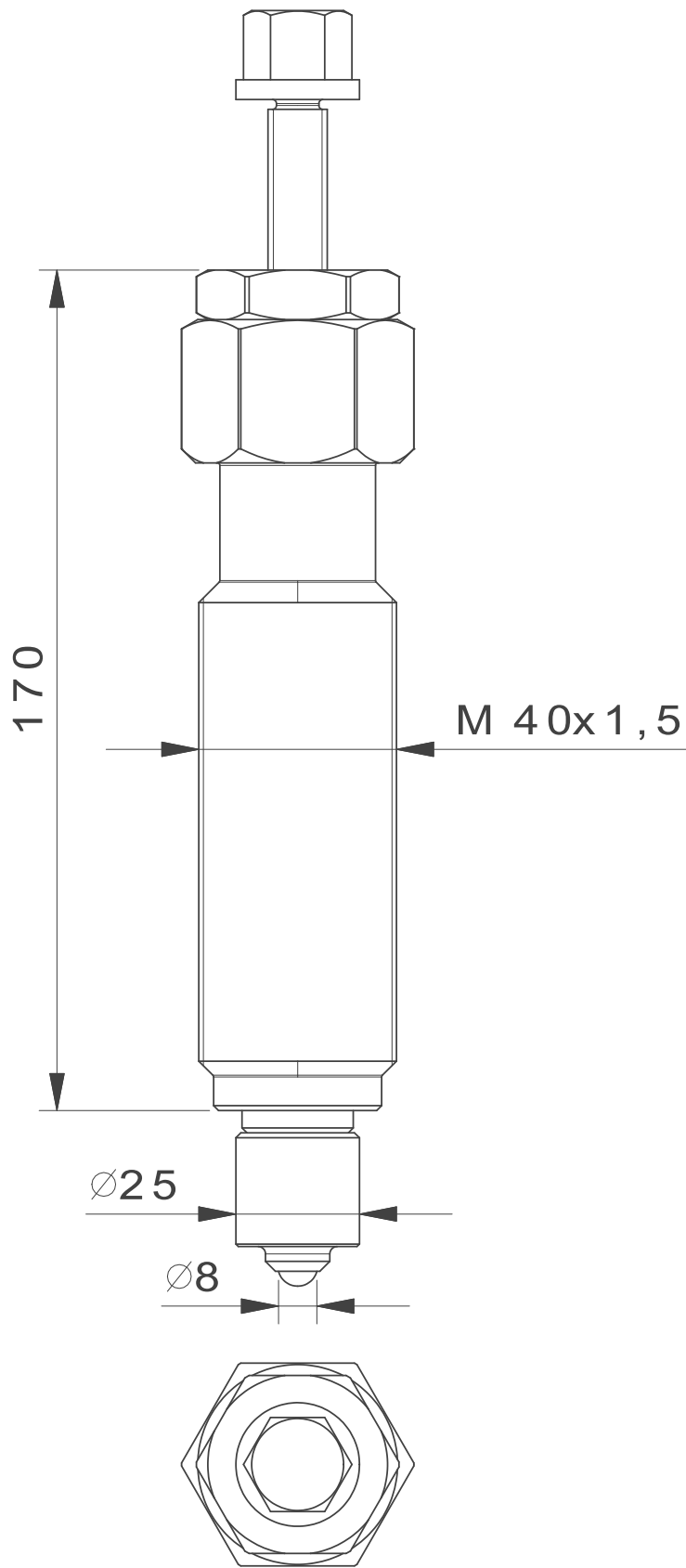


Onderdeel

Art nr.	Productnaam
802-REP	Reparatieset voor 800
802-ERS	reparatie onderdelen
800017	Drukstuk
612075	Spindel

Is onderdeel van

Art nr.	Productnaam
880-802	Universpersraam voor silentbussen



 Kleinbongartz & Kaiser oHG Werkzeugfabrik Hilden - Germany	Dokumentname: 802_Kurze Hydraulikspindel		Toleranz: DIN ISO 2768-m	
	Dokumentbeschreibung: Baugruppe		Material: Vergütungsstahl/ heat treatable steel	
Erstellt von: Breidenbach	Erstellungsdatum: 25/08/2017		Maßstab: 1:1	
Teilbeschreibung: Kurze Hydraulikspindel/ Short hydraulic spindle			Wärmebehandlung / Härte: vergüteter Stahl/ tempered steel	
			Oberflächenbehandlung:	
Artikelnummer / ZNR.: 802		Dokumentversion: -	Schutzvermerk ISO 16016 beachten	