








Nazwa produktu

## Krótkie wrzeciona hydrauliczne

Do ściągania wyjątkowo mocno osadzonych łożysk, kół zębatych, tarcz, itp.

Numer artykułu 802  
 Seria 800  
 EAN 4021176784514



	Cecha techniczna	Metryczne	Imperial
	Gwint	M40x1,5	M40x1,5
	Skok	10 mm	3/8 inch
	Rozwartość klucza	19 mm	
max.	Dopuszczalne obciążenie	20 t	22 US t
 max.	Maksymalny moment obrotowy	100 Nm	73.5 ft lb
	Ciężar	1.55 kg	



## Technologie



### **HYDRAULIC**

Przyrządy ściągające z funkcją hydrauliczną.

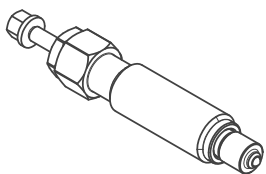
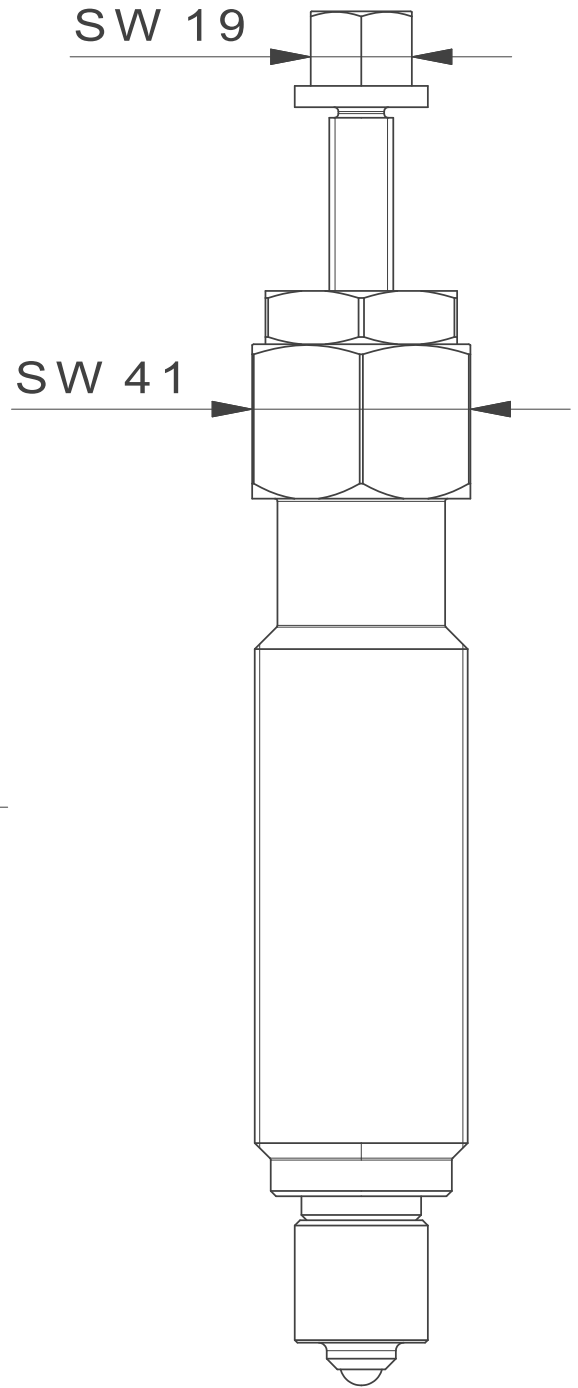
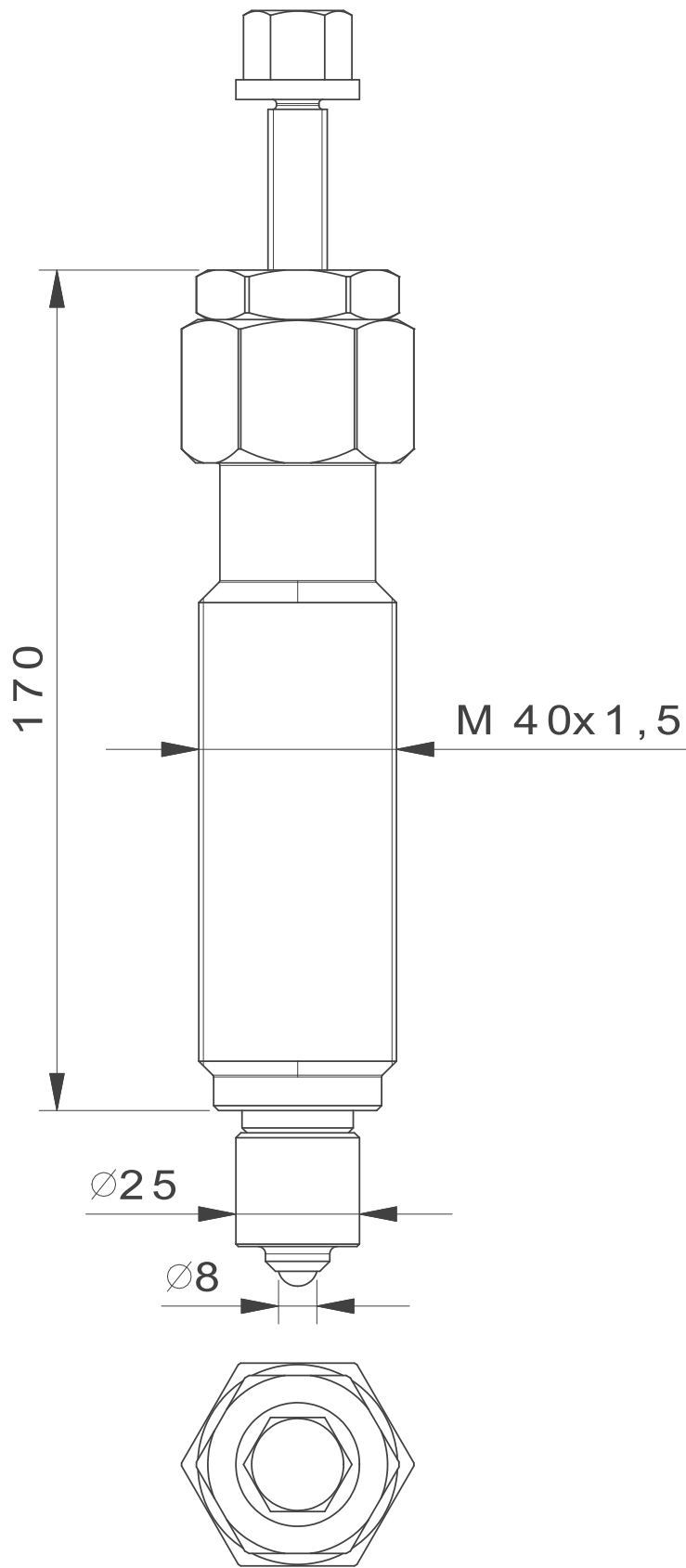


## Części zamienne

<b>Numer artykułu</b>	<b>Nazwa produktu</b>
802-REP	Naprawy warsztatowe
802-ERS	Zestaw części podlegających zużyciu
800017	Element dociskowy
612075	Wrzeciono

## Jest częścią zamienną do

<b>Numer artykułu</b>	<b>Nazwa produktu</b>
880-802	Rama uniwersalna do tulejek silent-block



 <b>Kleinbongartz &amp; Kaiser oHG</b> Werkzeugfabrik Hilden - Germany	Dokumentname: 802_Kurze Hydraulikspindel		Toleranz: DIN ISO 2768-m	
	Dokumentbeschreibung: Baugruppe		Material: Vergütungsstahl/ heat treatable steel	
Erstellt von: Breidenbach	Erstellungsdatum: 25/08/2017		Maßstab: 1:1	
Teilbeschreibung: Kurze Hydraulikspindel/ Short hydraulic spindle			Wärmebehandlung / Härte: vergüteter Stahl/ tempered steel	
			Oberflächenbehandlung:	
Artikelnummer / ZNR.: 802		Dokumentversion: -	Schutzvermerk ISO 16016 beachten	