



Nome do produto

## Eixos hidráulicos curtos






Para remover rolamentos, engrenagens, discos, etc. particularmente fixos.

Artigo Nº 802

Série 800

EAN 4021176784514



	Características	Métrico	Polegada
	Roscas	M40x1,5	M40x1,5
	Elevação	10 mm	3/8 inch
	Amplitude da chave	19 mm	
max.	Carga máxima permitida	20 t	22 US t
 max.	Binário máx.	100 Nm	73.5 ft lb
	Peso	1.55 kg	



## Tecnologias



### **HIDRÁULICO**

Ferramentas de extração com  
função hidráulica.

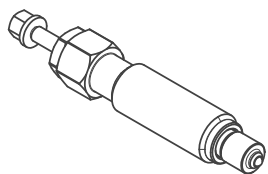
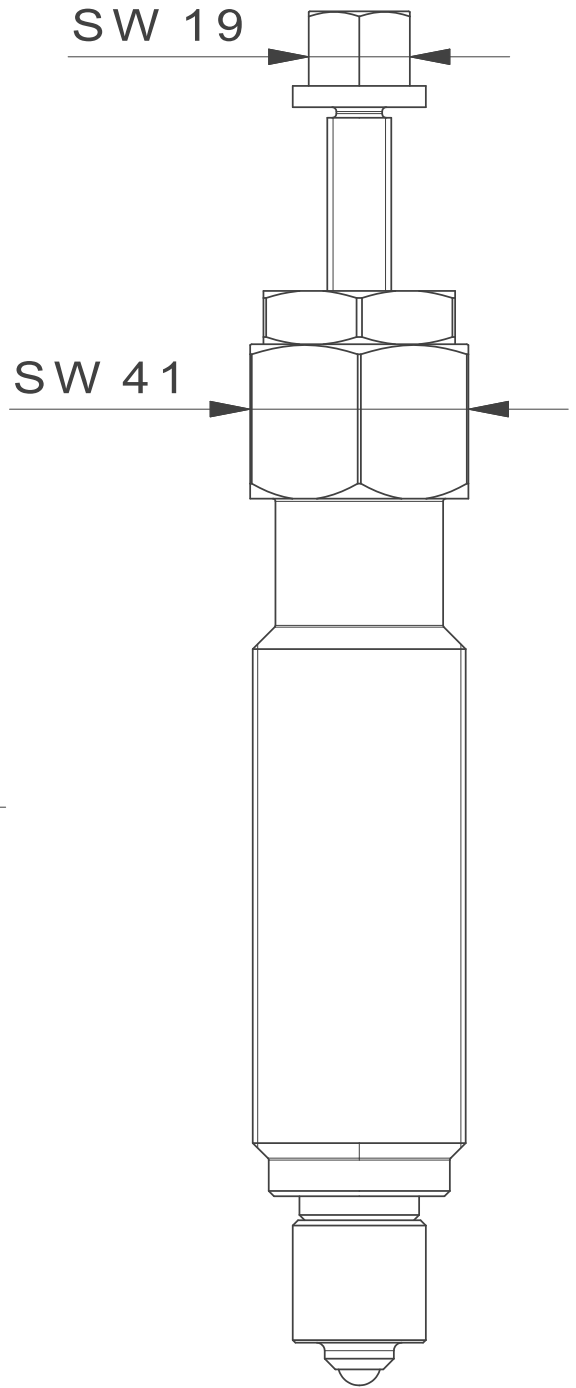
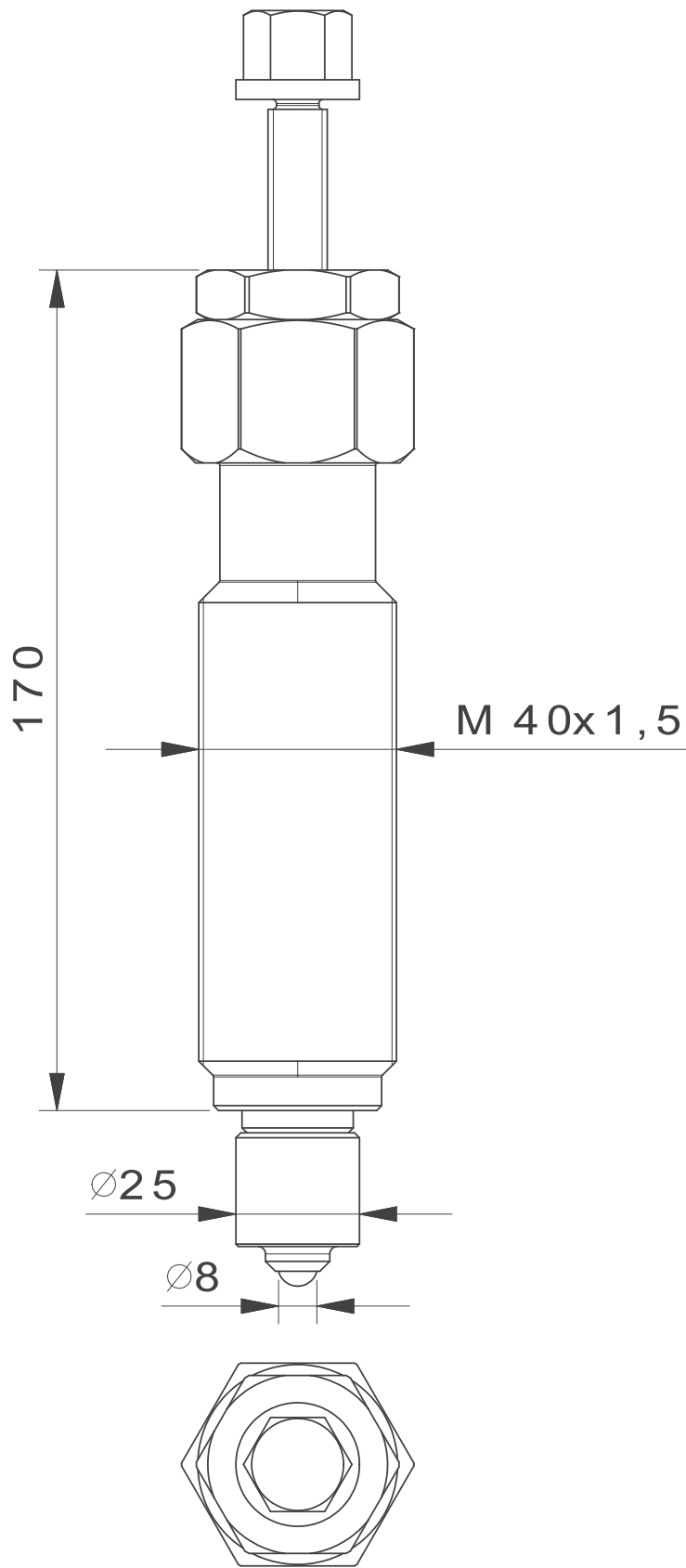


## Peça de substituição

<b>Artigo Nº</b>	<b>Nome do produto</b>
802-REP	Reparação na oficina
802-ERS	Conjunto de peça de desgaste
800017	Peça de pressão
612075	Fuso

## é uma peça de substituição de

<b>Artigo Nº</b>	<b>Nome do produto</b>
880-802	Quadro de prensa universal para casquilhos Silent



 <b>Kleinbongartz &amp; Kaiser oHG</b> Werkzeugfabrik Hilden - Germany	Dokumentname: 802_Kurze Hydraulikspindel		Toleranz: DIN ISO 2768-m
	Dokumentbeschreibung: Baugruppe		Material: Vergütungsstahl/ heat treatable steel
Erstellt von: Breidenbach	Erstellungsdatum: 25/08/2017		Maßstab: 1:1
Teilbeschreibung: Kurze Hydraulikspindel/ Short hydraulic spindle			Wärmebehandlung / Härte: vergüteter Stahl/ tempered steel
			Oberflächenbehandlung:
Artikelnummer / ZNR.: 802	Dokumentversion: -	Schutzvermerk ISO 16016 beachten	